

**B.E.G.****LUXOMAT®**

## PD4-M-DIM-C-SU

92218 EAN: 4007529922185

- Tensión de alimentación: 110 - 240 V AC  
50 / 60 Hz
- Dimensiones: Ø 101 x 76 mm
- Consumo típico: aprox. 0.5 W

### Ámbitos de aplicación

- Pasillos / Zonas de paso

### Datos del pedido

Designación	Color	Nº de artículo
PD4-M-DIM-C-SU	blanco	92218

### Accesorios

Designación	Color	Nº de artículo
Elemento supresor RC	blanco	10880
Mini-Elemento supresor RC		10882
Adaptador BLE-IR	negro	93067
IR-PDim	-	92200
IR-PD-DIM-Mini	-	92098
Rejilla de protección metálica BSK (Ø 200 x 90 mm)	blanco	92199
Soporte de pared PD4-SU	blanco	92441
Pendulum mounting set PD2/3/4 SU	blanco	93179

## Datos técnicos

Tensión de alimentación:	110 - 240 V AC 50 / 60 Hz
Dimensiones:	Ø 101 x 76 mm
Consumo típico:	aprox. 0.5 W
Área de detección:	horizontal 360° (Montaje en techo) máx. Ø 40 m transversal máx. Ø 20 m frontal
Alcance:	
Área de cobertura (movimiento transversal):	250 m <sup>2</sup> / 2.5 m Altura de montaje
Altura de montaje min./m./recomendada:	2.4 m / 2.6 m / 2.5 m
Grado de protección / Clase:	IP54 / Clase II
Resistencia a impactos:	IK04
Temperatura ambiental:	-25 °C a +50 °C
Carcasa:	Polycarbonato de alta calidad
Color de material:	blanco mate, similar RAL9010

### Canal 1 (control de iluminación)

Potencia de conmutación:	2300 W, $\cos \varphi = 1$ 1150 VA, $\cos \varphi = 0.5$ 300 W LED Pico de arranque máx. $I_p$ (20 ms) = 165 A Pico de arranque máx. $I_p$ (200 $\mu$ s) = 800 A
Tipo de contacto:	1x Contacto $\mu$ , contacto NA contacto previo de tungsteno
Salida DIM:	1-10 V DC, máx. 50 balastos electrónicos
Temporización de apagado:	1 min - 30 min
Nivel de luminosidad deseado:	10 - 2000 Lux
Medición de luz mixta (natural+artificial):	Medición de luz mixta (natural+artificial)

## Información sobre el producto

Detector de presencia especial para pasillos para la regulación de la iluminación en función de la luz ambiental

Salida 1 - 10 V para el control de balastos analógicos regulables

Función luz de orientación

Canal adicional de conmutación para la función: Cut-Off (apagado completo de los balastos para evitar consumo en reposo).

Posibilidad de conmutación y regulación manual mediante pulsador

Versión modelo master

Posibilidad de ampliación del área de detección utilizando modelos Esclavos

Funciones adicionales programables mediante mando a distancia (opcional)

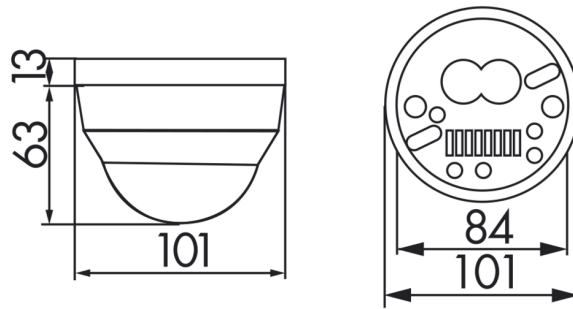
Relé con contacto previo de tungsteno optimizado para cargas LED

Evita consumos en reposo de las instalaciones de iluminación según EnEV DIN V 18599-4

Las flechas permiten orientar correctamente el detector

### Ejemplos de aplicaciones:

Pasillos / Zonas de paso



## Accesorios



**Elemento supresor RC**  
Nº de artículo: 10880

Tensión de alimentación: 230 V AC  
±10%  
Dimensiones: 38 x 12 x 26 mm  
Grado de protección / Clase: IP20 /  
Clase II



**Mini-Elemento supresor RC**  
Nº de artículo: 10882

Tensión de alimentación: 230 V AC  
±10%  
Dimensiones: 50 x 23 x 8 mm  
Grado de protección / Clase: IP20 /  
Clase II



**Adaptador BLE-IR**  
Nº de artículo: 93067

Dimensiones: 40 x 55 x 103 mm  
Color de material: negro  
Frecuencia: 2.4 GHz Banda ISM,  
GFSK 0.2 dBm + 5.3 dBi = 5.5 dBm



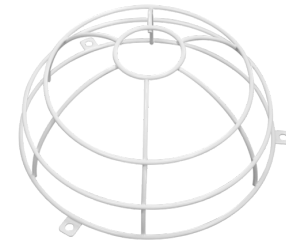
**IR-PDim**  
Nº de artículo: 92200

Batería: 3.0 V Litio CR2032 (incluida)  
Dimensiones: 80 x 60 x 8 mm  
Color de material: -



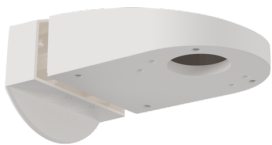
**IR-PD-DIM-Mini**  
Nº de artículo: 92098

Batería: 3.0 V Litio CR2032 (incluida)  
Dimensiones: 57 x 35 x 7 mm  
Color de material: -



**Rejilla de protección metálica  
BSK (Ø 200 x 90 mm)**  
Nº de artículo: 92199

Dimensiones: Ø 200 x 90 mm  
Resistencia a impactos: IK09  
Carcasa: rejilla de acero texturizado



**Soporte de pared PD4-SU**  
Nº de artículo: 92441

Dimensiones: 130 x 100 x 53 mm  
Carcasa: Policarbonato de alta  
calidad  
Color de material: blanco



**Pendulum mounting set PD2/3/4  
SU**  
Nº de artículo: 93179

Dimensiones: 1 : Ø 113 x 79 mm, 2 :  
Ø 113 x 34 mm  
Carcasa: Policarbonato de alta calidad  
Color de material: blanco, similar  
RAL9010