

B.E.G.**LUXOMAT®**

PD4-M-DACO-GH-SU DALI-2

93469 EAN: 4007529934690

- Tensión de alimentación: 230 V AC \pm 10%
50 Hz
- Dimensiones: \varnothing 101 x 76 mm
- Consumo típico: aprox. 2 W

Ámbitos de aplicación

- Almacén con estanterías elevadas
- Polideportivos/Logísticos

Datos del pedido

Designación	Color	Nº de artículo
PD4-M-DACO-GH-SU DALI-2	blanco	93469

Accesorios

Designación	Color	Nº de artículo
Adaptador BLE-IR	negro	93067
Adaptador IR para smartphones	negro	92726
IR-PD-DALI	-	92094
IR-PD-DALI-LD	-	92652
IR-PD-DALI-E	-	92122
IR-PD-DALI-Mini	-	92112
Rejilla de protección metálica BSK (\varnothing 200 x 90 mm)	blanco	92199
Carátulas obturadoras PD4	transparente	92313
Pendulum mounting set PD2/3/4 SU	blanco	93179

Datos técnicos

Tensión de alimentación:	230 V AC \pm 10% 50 Hz
Dimensiones:	Ø 101 x 76 mm
Consumo típico:	aprox. 2 W
Modelos Esclavos:	máx. 8
Área de detección:	horizontal 360° oval (Montaje en techo)
Alcance:	30 m x 19 m
Área de cobertura (movimiento transversal):	440 m ² / 14 m Altura de montaje
Altura de montaje min./m./recomendada:	5 m / 16 m / 14 m
Grado de protección / Clase:	IP54 / Clase II
Resistencia a impactos:	IK04
Temperatura ambiental:	-25 °C a +50 °C
Carcasa:	Polycarbonato de alta calidad
Color de material:	blanco mate, similar RAL9010

Canal 1 (control de iluminación)

Salida DALI:	80 mA (garantizado), 125 mA (máx.), Mecanismo de apagado
Actuadores soportados:	DT0, DT5, DT6, DT7
Dispositivos de control soportados:	- (Master único)
Temporización de apagado:	1 min - 150 min
Luz de orientación:	10 - 30 % / OFF / 5 min - 60 min / ∞
Nivel de luminosidad deseado:	10 - 2500 Lux
Medición de luz mixta (natural+artificial):	Medición de luz mixta (natural+artificial)

Información sobre el producto

Detector de presencia especial para grandes alturas con controlador de aplicación DALI integrado para un control eficiente de la iluminación

Sensor crepuscular telescópico externo, que permite una medición exacta del nivel de luz ambiental y, por tanto, una regulación constante de la luz hasta 16 m de altura.

Producto certificado DALI-2

Fuente de alimentación integrada DALI

Interfaz DALI para el control de balastos digitales regulables en modo broadcast

Posibilidad de conmutación y regulación manual mediante pulsador

La comunicación bidireccional IR permite la rápida integración en la función de gestión de proyectos de la aplicación B.E.G. One.

Para tener acceso a todas las funciones disponibles es necesario activarlas utilizando el Adaptador BLE de B.E.G. para smartphones y tabletas (Android, iOS).

Modo Semiautomático, Automático, crepuscular o presencia ajustable

Dinámica de regulación ajustable (valores mínimos y máximos)

Velocidad y retardo de la regulación ajustables

Version master único, no apto para red

Posibilidad de ampliación del área de detección utilizando modelos Esclavos

Medición de luz mixta mediante sensor crepuscular externo

La señal de salida DALI es ampliable utilizando un accesorio específico

Salida de conmutación o regulación en función de la luz ambiental

Valor de conmutación ajustable

Último valor - Función memoria para valor de conmutación

Valor de luminosidad de consigna y factor de reflexión ajustables

Indicación del nivel actual del sensor de luminosidad en la App B.E.G. One

Autodiagnóstico y visualización de errores de dispositivos en la App B.E.G. One

Los LEDs de estado pueden activarse o desactivarse

Código PIN

Función pasillo - Desactiva la posibilidad de apagar la iluminación mediante pulsador

El número máximo de componentes DALI puede determinarse de manera rápida y segura utilizando el planificador de líneas DALI online de B.E.G.

El software es compatible con la primera generación (excepto DSI, doble bloqueo y función pasillo)

Valores por defecto preconfigurados: temporización apagado 10 min. y 500 Lux de nivel lumínico

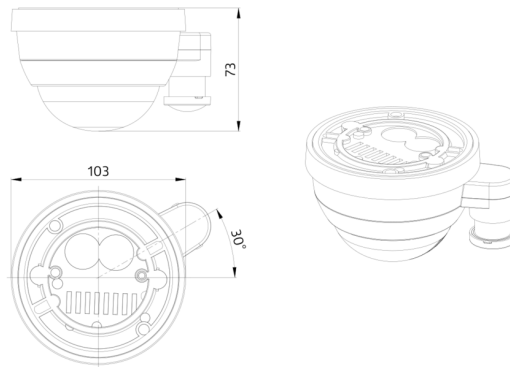
Las flechas permiten orientar correctamente el detector

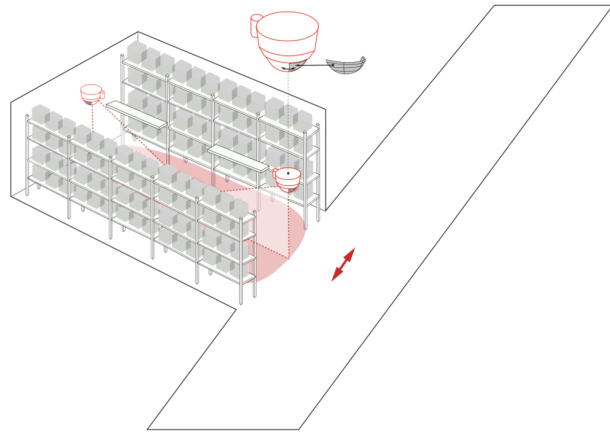
En caso de instalación en pasillos con estanterías de gran altura, los detectores deben ubicarse siempre en las entradas de los mismos, cubriendo con carátulas obturadoras la parte de la lente del detector que da hacia fuera del pasillo, con el fin de evitar el encendido de la iluminación cuando hay movimiento en pasillos transversales adyacentes.

Para montaje en superficie

Ejemplos de aplicaciones:

Almacén con estanterías elevadas, Polideportivos/Logísticos





Accesorios



Adaptador BLE-IR
Nº de artículo: 93067

Dimensiones: 40 x 55 x 103 mm
Color de material: negro
Frecuencia: 2.4 GHz Banda ISM, GFSK
0.2 dBm + 5.3 dBi = 5.5 dBm



Adaptador IR para smartphones
Nº de artículo: 92726

Dimensiones: 47 x 19 x 10 mm
Grado de protección / Clase: IP20
Temperatura ambiental: -20 °C a +40 °C



IR-PD-DALI
Nº de artículo: 92094

Batería: 3.0 V Litio CR2032 (incluida)
Dimensiones: 80 x 60 x 8 mm
Color de material: -



IR-PD-DALI-LD
Nº de artículo: 92652

Batería: 3 x 1.5 V Micro AAA (no incluido)
Dimensiones: 83 x 53 x 17 mm
Color de material: -



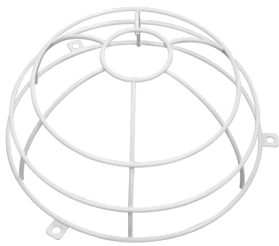
IR-PD-DALI-E
Nº de artículo: 92122

Batería: 3.0 V Litio CR2032 (incluida)
Dimensiones: 80 x 60 x 8 mm
Color de material: -



IR-PD-DALI-Mini
Nº de artículo: 92112

Batería: 3.0 V Litio CR2032 (incluida)
Dimensiones: 57 x 35 x 7 mm
Color de material: -



Rejilla de protección metálica BSK (Ø 200 x 90 mm)
Nº de artículo: 92199

Dimensiones: Ø 200 x 90 mm
Resistencia a impactos: IK09
Carcasa: rejilla de acero texturizado



Carátulas obturadoras PD4
Nº de artículo: 92313

Carcasa: Policarbonato de alta calidad
Color de material: transparente



Pendulum mounting set PD2/3/4 SU
Nº de artículo: 93179

Dimensiones: 1 : Ø 113 x 79 mm, 2 : Ø 113 x 34 mm
Carcasa: Policarbonato de alta calidad
Color de material: blanco, similar RAL9010