

B.E.G.**LUXOMAT®**

PD4-M-DAA4G-FT

92591 EAN: 4007529925919

- Tensión de alimentación: 110 - 240 V AC
50 / 60 Hz
- Dimensiones: Ø 117 x 100 mm
- Consumo típico: aprox. 0.4 W

Ámbitos de aplicación

- Salas de reuniones
- classrooms/seminar Rooms

Datos del pedido

Designación	Color	Nº de artículo
PD4-M-DAA4G-FT	blanco	92591

Accesorios

Designación	Color	Nº de artículo
Adaptador BLE-IR	negro	93067
Rejilla de protección metálica BSK (Ø 164 x 143 mm)	blanco	92467
Rejilla de protección metálica BSK (Ø 200 x 90 mm)	blanco	92199
Carátulas obturadoras PD4	transparente	92313

Datos técnicos

Tensión de alimentación:	110 - 240 V AC 50 / 60 Hz
Dimensiones:	Ø 117 x 100 mm
Consumo típico:	aprox. 0.4 W
Área de detección:	horizontal 360° (Montaje en techo) máx. Ø 24 m transversal máx. Ø 8 m frontal máx. Ø 6.4 m
Alcance:	Actividad sedentaria
Área de cobertura (movimiento transversal):	450 m ² / 2.5 m Altura de montaje
Altura de montaje min./m./recomendada:	2 m / 10 m / 2.5 m
Grado de protección / Clase:	IP20 / Clase II
Resistencia a impactos:	IK04
Temperatura ambiental:	-25 °C a +50 °C
Carcasa:	Polycarbonato de alta calidad
Color de material:	blanco mate, similar RAL9010

Control DALI

Salida DALI:	máx. 64 DALI balastos electrónicos puede configurarse en 3 grupos DALI más iluminación de la zona de pizarra o control HVAC
Temporización de apagado:	1 min - 150 min (zonas de iluminación)
Luz de orientación:	10 - 30 % / OFF / 5 min - 60 min / ∞
Nivel de luminosidad deseado:	10 - 2000 Lux

Relé (contacto NA libre de potencial)

Potencia de conmutación:	2300 W, $\cos \varphi = 1$ 1150 VA, $\cos \varphi = 0.5$ 300 W LED
Temporización de apagado:	5 s - 120 min (HVAC)
Medición de luz mixta (natural+artificial):	Medición de luz mixta (natural+artificial)

Información sobre el producto

Solución DALI flexible y compacta especial para aulas, salas de conferencias y oficinas.

Detector de presencia de alta sensibilidad con capacidad para controlar y direccionar automáticamente hasta 64 balastos DALI segmentados en hasta 4 grupos

Rápida configuración y puesta en marcha a través de smartphone o tableta (Android o iOS) sin necesidad de utilizar un ordenador

3 zonas de iluminación:

Zona A para la iluminación principal con regulación de luz constante para 3 grupos DALI y control del valor de Offset,

Zona B para la iluminación de un área intermedia como un estrado, mediante un grupo DALI independiente y

Zona C para la iluminación de la pizarra o de un atril mediante un canal de conmutación adicional

Potente relé de conmutación con diferentes modos de funcionamiento, como p. ej.: apagado de los balastos DALI (función Cut-off), modo HVAC o iluminación de la pizarra.

Posibilidad de conmutación y regulación manual mediante pulsador

Posibilidad de ampliación del área de detección utilizando un máx. de 4 aparatos PD4-S-DAA4G Esclavos

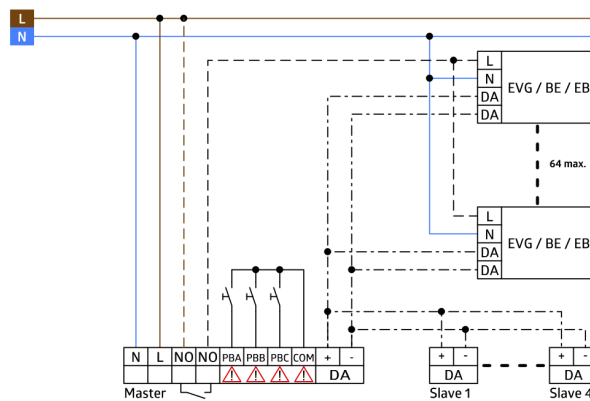
Para tener acceso a todas las funciones disponibles es necesario activarlas utilizando el Adaptador IR o BLE de B.E.G. para smartphones y tabletas (Android, iOS).

El sensor externo puede pivotar en 45°

Evita consumos en reposo de las instalaciones de iluminación según EnEV DIN V 18599-4

Ejemplos de aplicaciones:

Salas de reuniones, classrooms/seminar Rooms



Accesorios



Adaptador BLE-IR

Nº de artículo: 93067

Dimensiones: 40 x 55 x 103 mm

Color de material: negro

Frecuencia: 2.4 GHz Banda ISM, GFSK 0.2 dBm + 5.3 dBi = 5.5 dBm



Carátulas obturadoras PD4

Nº de artículo: 92313

Carcasa: Policarbonato de alta calidad

Color de material: transparente



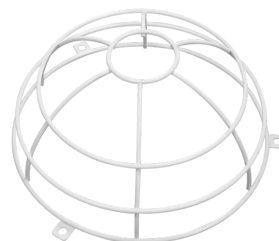
Rejilla de protección metálica BSK (Ø 164 x 143 mm)

Nº de artículo: 92467

Dimensiones: Ø 164 x 143 mm

Resistencia a impactos: IK09

Carcasa: rejilla de acero texturizado



Rejilla de protección metálica BSK (Ø 200 x 90 mm)

Nº de artículo: 92199

Dimensiones: Ø 200 x 90 mm

Resistencia a impactos: IK09

Carcasa: rejilla de acero texturizado