

B.E.G.**LUXOMAT®**

PD4-M-2C-DS-SU Set 92761-92386-92199

Detector de presencia PIR de 2 canales, 230 V, con cobertura de 360° y un alcance de hasta Ø24m (450 m²), controlable a distancia y con 2 grupos con aislamiento galvánico

Ámbitos de aplicación

- Vestíbulos
- Pasillos / Zonas de paso
- Escaleras
- Aseos
- Salas técnicas/ de almacenaje

Datos del pedido

Designación	Color	Nº de artículo
PD4-M-2C-DS-SU	blanco	92761
Zócalo IP54 PD4-TRIO-SU	blanco	92386
Rejilla de protección metálica BSK (Ø 200 x 90 mm)	blanco	92199

Datos técnicos

Tensión de alimentación:	110 - 240 V AC 50 / 60 Hz
Dimensiones:	Ø 200 x 90 mm (92199)
Consumo típico:	< 1.5 W
Área de detección:	horizontal 360° (Montaje en techo) máx. Ø 24 m transversal
Alcance:	máx. Ø 9 m frontal máx. Ø 8 m Actividad sedentaria
Área de cobertura (movimiento transversal):	450 m ² / 2.5 m Altura de montaje
Altura de montaje min./m./recomendada:	2 m / 10 m / 2.5 m
Grado de protección / Clase:	IP54 (92386)
Resistencia a impactos:	IK09 (92199)
Temperatura ambiental:	-25 °C a +50 °C

Carcasa: **Policarbonato de alta calidad + rejilla de acero texturizado (92199)**

Color de material: blanco mate, similar RAL9010

Conexión y cables: 0.5 ... 1.5 mm² rígido

Canal 1 y Canal 2 (control de iluminación)

Potencia de conmutación:	2300 W, $\cos \varphi = 1$ 1150 VA, $\cos \varphi = 0.5$ 800 W LED Pico de arranque máx. I_p (20 ms) = 165 A Pico de arranque máx. I_p (200 µs) = 800 A
Tipo de contacto:	2x Contacto μ , contacto NA contacto previo de tungsteno
Temporización de apagado:	15 s - 60 min, Impulso
Umbral de conmutación:	10 - 2000 Lux
Medición de luz mixta (natural+artificial):	Medición de luz mixta (natural+artificial)

Información sobre el producto

Set : PD4-M-2C-DS-SU + Zócalo IP54 PD4-TRIO-SU blanco + Rejilla de protección metálica BSK (Ø 200 x 90 mm) blanco

Detector de presencia alimentado por dos fases

2 canales de conmutación para el control de iluminación: el sistema de iluminación se puede subdividir en dos grupos separados galvánicamente entre sí.

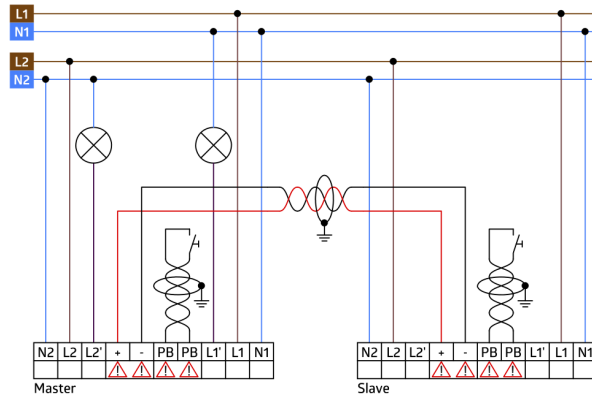
Versión modelo master

Ampliación del área de cobertura mediante detector adicional PD4-M-2C-DS configurado como esclavo

Posibilidad de conmutación manual vía pulsador convencional

Funciones adicionales programables mediante mando a distancia (opcional)

Valores por defecto preconfigurados: 10 min. y 500 Lux



Elementos fijos

Para recibir el paquete conforme a las especificaciones técnicas, pida los artículos indicados.



PD4-M-2C-DS-SU

Nº de artículo: 92761

Tensión de alimentación: 110 - 240 V AC 50 / 60 Hz

Dimensiones: Ø 124 x 85 mm

Consumo típico: < 1.5 W



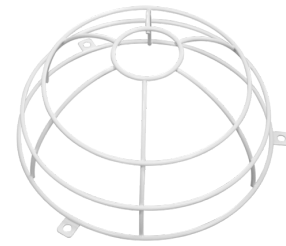
Zócalo IP54 PD4-TRIO-SU

Nº de artículo: 92386

Grado de protección / Clase: IP54

Carcasa: Policarbonato de alta calidad

Color de material: blanco



Rejilla de protección metálica BSK (Ø 200 x 90 mm)

Nº de artículo: 92199

Dimensiones: Ø 200 x 90 mm

Resistencia a impactos: IK09

Carcasa: rejilla de acero texturizado