

B.E.G.**LUXOMAT®**

PD4-M-2C-DS-FT

92760 EAN: 4007529927609

- Tensión de alimentación: 110 - 240 V AC 50 / 60 Hz
- Dimensiones: Ø 117 x 100 mm
- Consumo típico: < 1.5 W

Ámbitos de aplicación

- Vestíbulos
- Pasillos / Zonas de paso
- Escaleras
- Aseos
- Salas técnicas/ de almacenaje

Datos del pedido

Designación	Color	Nº de artículo
PD4-M-2C-DS-FT	blanco	92760

Accesorios

Designación	Color	Nº de artículo
IR-PD-1C	-	92520
IR-PD-1C-E	-	92077
IR-PD-Mini	-	92159
Rejilla de protección metálica BSK (Ø 200 x 90 mm)	blanco	92199
Elemento supresor RC	blanco	10880
Mini-Elemento supresor RC		10882
Adaptador BLE-IR	negro	93067
Carátulas obturadoras PD4	transparente	92313

Datos técnicos

Tensión de alimentación:	110 - 240 V AC 50 / 60 Hz
Dimensiones:	Ø 117 x 100 mm
Consumo típico:	< 1.5 W
Área de detección:	horizontal 360° (Montaje en techo) máx. Ø 24 m transversal
Alcance:	máx. Ø 9 m frontal máx. Ø 8 m Actividad sedentaria
Área de cobertura (movimiento transversal):	450 m ² / 2.5 m Altura de montaje
Altura de montaje min./m./recomendada:	2 m / 10 m / 2.5 m
Grado de protección / Clase:	IP20 / Clase II
Resistencia a impactos:	IK04
Temperatura ambiental:	-25 °C a +50 °C
Carcasa:	Policarbonato de alta calidad
Color de material:	blanco mate, similar RAL9010
Conexión y cables:	0.5 ... 2.5 mm ² rígido 0.5 ... 2.5 mm ² cable fino

Canal 1 y Canal 2 (control de iluminación)

Potencia de conmutación:	2300 W, cos ϕ = 1 1150 VA, cos ϕ = 0.5 800 W LED Pico de arranque máx. I_p (20 ms) = 165 A Pico de arranque máx. I_p (200 μ s) = 800 A
Tipo de contacto:	2x Contacto μ , contacto NA contacto previo de tungsteno
Temporización de apagado:	15 s - 60 min, Impulso
Umbral de conmutación:	10 - 2000 Lux
Medición de luz mixta (natural+artificial):	Medición de luz mixta (natural+artificial)

Información sobre el producto

Detector de presencia alimentado por dos fases

2 canales de conmutación para el control de iluminación: el sistema de iluminación se puede subdividir en dos grupos separados galvánicamente entre sí.

Versión modelo master

Ampliación del área de cobertura mediante detector adicional PD4-M-2C-DS configurado como esclavo

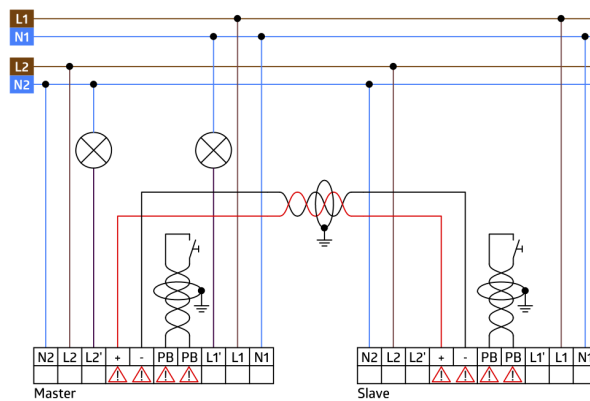
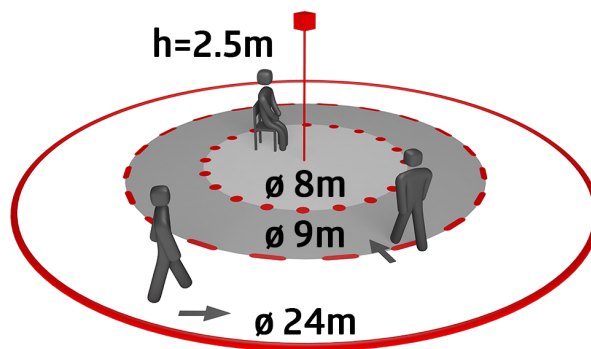
Posibilidad de conmutación manual vía pulsador convencional

Funciones adicionales programables mediante mando a distancia (opcional)

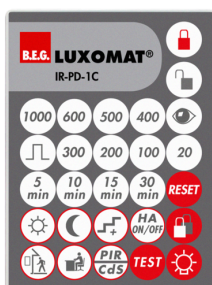
Valores por defecto preconfigurados: 10 min. y 500 Lux

Ejemplos de aplicaciones:

Vestíbulos, Pasillos / Zonas de paso, Escaleras, Aseos, Salas técnicas/ de almacenaje



Accesorios



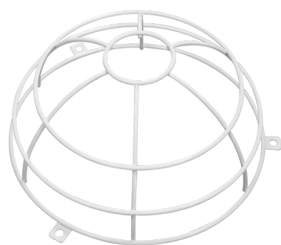
IR-PD-1C

Nº de artículo: 92520

Batería: 3.0 V Litio CR2032 (incluida)

Dimensiones: 80 x 60 x 8 mm

Color de material: -



Rejilla de protección metálica BSK (Ø 200 x 90 mm)

Nº de artículo: 92199

Dimensiones: Ø 200 x 90 mm

Resistencia a impactos: IK09

Carcasa: rejilla de acero texturizado



Adaptador BLE-IR

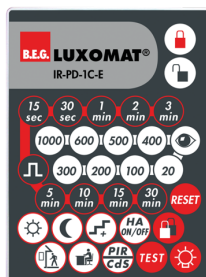
Nº de artículo: 93067

Dimensiones: 40 x 55 x 103 mm

Color de material: negro

Frecuencia: 2.4 GHz Banda ISM, GFSK

0.2 dBm + 5.3 dBi = 5.5 dBm



IR-PD-1C-E

Nº de artículo: 92077

Batería: 3.0 V Litio CR2032 (incluida)

Dimensiones: 80 x 60 x 8 mm

Color de material: -



Elemento supresor RC

Nº de artículo: 10880

Tensión de alimentación: 230 V AC ±10%

Dimensiones: 38 x 12 x 26 mm

Grado de protección / Clase: IP20 / Clase II



Carátulas obturadoras PD4

Nº de artículo: 92313

Carcasa: Policarbonato de alta calidad

Color de material: transparente



IR-PD-Mini

Nº de artículo: 92159

Batería: 3.0 V Litio CR2032

(incluida)

Dimensiones: 57 x 35 x 7 mm

Color de material: -



Mini-Elemento supresor RC

Nº de artículo: 10882

Tensión de alimentación: 230 V AC ±10%

Dimensiones: 50 x 23 x 8 mm

Grado de protección / Clase: IP20 / Clase II