

**B.E.G.**

**LUXOMAT®**



## PD4-M-2C-C-SU Set 92440-92441

- Tensión de alimentación: 110 - 240 V AC  
50 / 60 Hz
- Dimensiones: **Ø 101 x 76 mm + 130 x  
100 x 53 mm (92441)**
- Consumo típico: < 0.5 W

### Ámbitos de aplicación

- Pasillos / Zonas de paso

### Datos del pedido

Designación	Color	Nº de artículo
PD4-M-2C-C-SU	blanco	92440
Soporte de pared PD4-SU	blanco	92441

## Datos técnicos

Tensión de alimentación:	110 - 240 V AC 50 / 60 Hz
Dimensiones:	<b>Ø 101 x 76 mm + 130 x 100 x 53 mm (92441)</b>
Consumo típico:	< 0.5 W
Área de detección:	horizontal 360° (Montaje en techo) máx. Ø 40 m transversal máx. Ø 20 m frontal
Alcance:	
Área de cobertura (movimiento transversal):	250 m <sup>2</sup> / 2.5 m Altura de montaje
Altura de montaje min./m./recomendada:	2.4 m / 2.6 m / 2.5 m
Grado de protección / Clase:	IP54 / Clase II
Resistencia a impactos:	IK04
Temperatura ambiental:	-25 °C a +50 °C
Carcasa:	Polycarbonato de alta calidad
Color de material:	blanco mate, similar RAL9010

### Canal 1 (control de iluminación)

Potencia de conmutación:	2300 W, $\cos \varphi = 1$ 1150 VA, $\cos \varphi = 0.5$ 800 W LED Pico de arranque máx. $I_p$ (20 ms) = 165 A Pico de arranque máx. $I_p$ (200 $\mu$ s) = 800 A
Tipo de contacto:	1x Contacto $\mu$ , contacto NA contacto previo de tungsteno
Temporización de apagado:	15 s - 30 min, Impulso
Umbral de conmutación:	10 - 2000 Lux

### Canal 2 (control HVAC, libre de potencial)

Potencia de conmutación:	3 A (230 V), $\cos \varphi = 1$
Tipo de contacto:	1x Contacto $\mu$ , libre de potencial contacto NA
Temporización de apagado:	5 min - 120 min, Impulso alarma, Impulso
Medición de luz mixta (natural+artificial):	Medición de luz mixta (natural+artificial)

## Información sobre el producto

Set : PD4-M-2C-C-SU + Soporte de pared PD4-SU blanco

Detector de presencia especial para pasillos

Un canal para conmutar la iluminación

Un canal adicional con contacto libre de potencial para control HVAC

Versión modelo master

Posibilidad de ampliación del área de detección utilizando modelos Esclavos

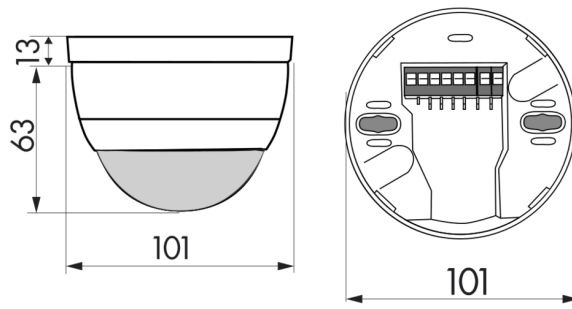
Posibilidad de conmutación manual mediante pulsador

Impulso de alarma: conmutación automática al detectar tres movimientos dentro de un intervalo de 9 segundos

Funciones adicionales programables mediante mando a distancia (opcional)

Las flechas permiten orientar correctamente el detector

Valores por defecto preconfigurados: 10 min., 500 Lux (15 min. para el canal HVAC)



## Elementos fijos

Para recibir el paquete conforme a las especificaciones técnicas, pida los artículos indicados.



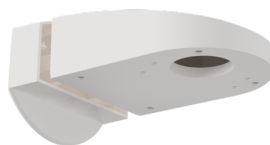
### **PD4-M-2C-C-SU**

Nº de artículo: 92440

Tensión de alimentación: 110 - 240 V AC 50 / 60 Hz

Dimensiones: Ø 101 x 76 mm

Consumo típico: < 0.5 W



### **Soporte de pared PD4-SU**

Nº de artículo: 92441

Dimensiones: 130 x 100 x 53 mm

Carcasa: Policarbonato de alta calidad

Color de material: blanco