

B.E.G.**LUXOMAT®**

PD4-M-2C-C-SU

92440 EAN: 4007529924400

- Tensión de alimentación: 110 - 240 V AC
50 / 60 Hz
- Dimensiones: Ø 101 x 76 mm
- Consumo típico: < 0.5 W

Ámbitos de aplicación

- Pasillos / Zonas de paso

Datos del pedido

Designación	Color	Nº de artículo
PD4-M-2C-C-SU	blanco	92440

Accesorios

Designación	Color	Nº de artículo
Elemento supresor RC	blanco	10880
Mini-Elemento supresor RC		10882
Adaptador BLE-IR	negro	93067
IR-PD-2C	-	92475
IR-PD-Mini	-	92159
Rejilla de protección metálica BSK (Ø 200 x 90 mm)	blanco	92199
Zócalo para modelos SU IP65 PD4-SU IP54	blanco	92376
Soporte de pared PD4-SU	blanco	92441
Carátulas obturadoras PD4	transparente	92313
Pendulum mounting set PD2/3/4 SU	blanco	93179

Datos técnicos

Tensión de alimentación:	110 - 240 V AC 50 / 60 Hz
Dimensiones:	Ø 101 x 76 mm
Consumo típico:	< 0.5 W
Área de detección:	horizontal 360° (Montaje en techo) máx. Ø 40 m transversal máx. Ø 20 m frontal
Alcance:	
Área de cobertura (movimiento transversal):	250 m ² / 2.5 m Altura de montaje
Altura de montaje min./m./recomendada:	2.4 m / 2.6 m / 2.5 m
Grado de protección / Clase:	IP54 / Clase II
Resistencia a impactos:	IK04
Temperatura ambiental:	-25 °C a +50 °C
Carcasa:	Polycarbonato de alta calidad
Color de material:	blanco mate, similar RAL9010

Canal 1 (control de iluminación)

Potencia de conmutación:	2300 W, cos φ = 1 1150 VA, cos φ = 0.5 800 W LED Pico de arranque máx. I _p (20 ms) = 165 A Pico de arranque máx. I _p (200 μ s) = 800 A
Tipo de contacto:	1x Contacto μ , contacto NA contacto previo de tungsteno
Temporización de apagado:	15 s - 30 min, Impulso
Umbral de conmutación:	10 - 2000 Lux

Canal 2 (control HVAC, libre de potencial)

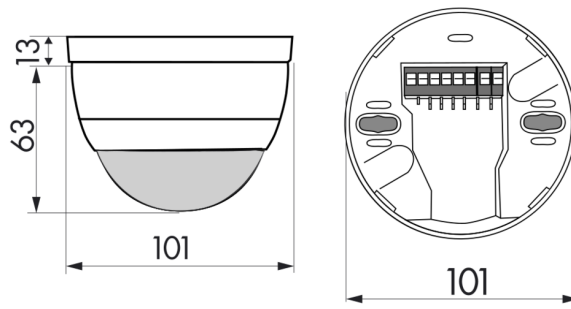
Potencia de conmutación:	3 A (230 V), cos φ = 1
Tipo de contacto:	1x Contacto μ , libre de potencial contacto NA
Temporización de apagado:	5 min - 120 min, Impulso alarma, Impulso
Medición de luz mixta (natural+artificial):	Medición de luz mixta (natural+artificial)

Información sobre el producto

Detector de presencia especial para pasillos
Un canal para conmutar la iluminación
Un canal adicional con contacto libre de potencial para control HVAC
Versión modelo master
Posibilidad de ampliación del área de detección utilizando modelos Esclavos
Posibilidad de conmutación manual mediante pulsador
Impulso de alarma: conmutación automática al detectar tres movimientos dentro de un intervalo de 9 segundos
Funciones adicionales programables mediante mando a distancia (opcional)
Las flechas permiten orientar correctamente el detector
Valores por defecto preconfigurados: 10 min., 500 Lux (15 min. para el canal HVAC)

Ejemplos de aplicaciones:

Pasillos / Zonas de paso



Accesorios



Elemento supresor RC
Nº de artículo: 10880

Tensión de alimentación: 230 V AC
±10%
Dimensiones: 38 x 12 x 26 mm
Grado de protección / Clase: IP20 /
Clase II



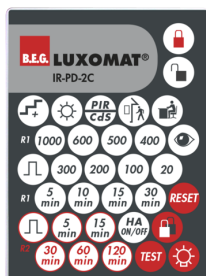
Mini-Elemento supresor RC
Nº de artículo: 10882

Tensión de alimentación: 230 V AC
±10%
Dimensiones: 50 x 23 x 8 mm
Grado de protección / Clase: IP20 /
Clase II



Adaptador BLE-IR
Nº de artículo: 93067

Dimensiones: 40 x 55 x 103 mm
Color de material: negro
Frecuencia: 2.4 GHz Banda ISM, GFSK
0.2 dBm + 5.3 dBi = 5.5 dBm



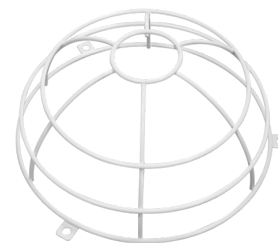
IR-PD-2C
Nº de artículo: 92475

Batería: 3.0 V Litio CR2032 (incluida)
Dimensiones: 80 x 60 x 8 mm
Color de material: -



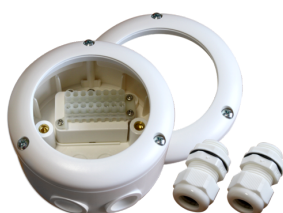
IR-PD-Mini
Nº de artículo: 92159

Batería: 3.0 V Litio CR2032
(incluida)
Dimensiones: 57 x 35 x 7 mm
Color de material: -



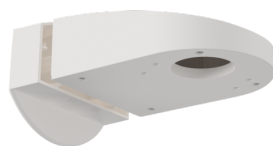
**Rejilla de protección metálica
BSK (Ø 200 x 90 mm)**
Nº de artículo: 92199

Dimensiones: Ø 200 x 90 mm
Resistencia a impactos: IK09
Carcasa: rejilla de acero texturizado



**Zócalo para modelos SU IP65 PD4-
SU IP54**
Nº de artículo: 92376

Dimensiones: Ø 115 x 70 mm
Grado de protección / Clase: IP65
Resistencia a impactos: IK07



Soporte de pared PD4-SU
Nº de artículo: 92441

Dimensiones: 130 x 100 x 53 mm
Carcasa: Policarbonato de alta
calidad
Color de material: blanco



Carátulas obturadoras PD4
Nº de artículo: 92313

Carcasa: Policarbonato de alta
calidad
Color de material: transparente



Pendulum mounting set PD2/3/4 SU

Nº de artículo: 93179

Dimensiones: 1 : Ø 113 x 79 mm, 2 : Ø 113 x 34 mm

Carcasa: Policarbonato de alta calidad

Color de material: blanco, similar

RAL9010