

B.E.G.**LUXOMAT®**

PD4-M-1C-GH-SU

92245 EAN: 4007529922451

Detector de presencia especial para grandes alturas (naves/logísticos)

Un contacto libre de potencial

Versión modelo master

Ámbitos de aplicación

- Almacén con estanterías elevadas
- Polideportivos/Logísticos

Datos del pedido

Designación	Color	Nº de artículo
PD4-M-1C-GH-SU	blanco	92245

Accesorios

Designación	Color	Nº de artículo
Elemento supresor RC	blanco	10880
Mini-Elemento supresor RC		10882
Adaptador BLE-IR	negro	93067
IR-PD-LD	-	92479
Adaptador IR para smartphones	negro	92726
Zócalo para modelos SU IP65 para PD4-SU IP20	blanco	92375
Zócalo SU IP54 para PD2- / PD4-SU	blanco	92161
Rejilla de protección metálica BSK (Ø 200 x 90 mm)	blanco	92199
Carátulas obturadoras PD4	transparente	92313

Pendulum mounting set
PD2/3/4 SU

blanco

93179

Datos técnicos

Tensión de alimentación:	110 - 240 V AC 50 / 60 Hz
Dimensiones:	Ø 98 x 63 mm
Consumo típico:	aprox. 0.5 W
Área de detección:	horizontal 360° oval (Montaje en techo)
Alcance:	30 m x 19 m
Área de cobertura (movimiento transversal):	440 m ² / 14 m Altura de montaje
Altura de montaje min./m./recomendada:	5 m / 16 m / 14 m
Grado de protección / Clase:	IP20 / Clase II
Resistencia a impactos:	IK04
Temperatura ambiental:	-25 °C a +50 °C
Carcasa:	Polycarbonato de alta calidad
Color de material:	blanco mate, similar RAL9010

Canal 1 (control de iluminación libre de potencial)

Potencia de conmutación:	2300 W, $\cos \varphi = 1$ 1150 VA, $\cos \varphi = 0.5$ 800 W LED Pico de arranque máx. I_p (20 ms) = 165 A Pico de arranque máx. I_p (200 μ s) = 800 A
Tipo de contacto:	1x Contacto μ , libre de potencial contacto NA contacto previo de tungsteno
Temporización de apagado:	15 s - 30 min, Impulso
Umbral de conmutación:	20 - 2000 Lux
Medición de luz mixta (natural+artificial):	Medición de luz mixta (natural+artificial)

Información sobre el producto

Detector de presencia especial para grandes alturas (naves/logísticos)

Un contacto libre de potencial

Versión modelo master

Posibilidad de ampliación del área de detección utilizando modelos Esclavos

Fácil programación vía mando a distancia (obligatorio)

Posibilidad de conmutación manual mediante pulsador

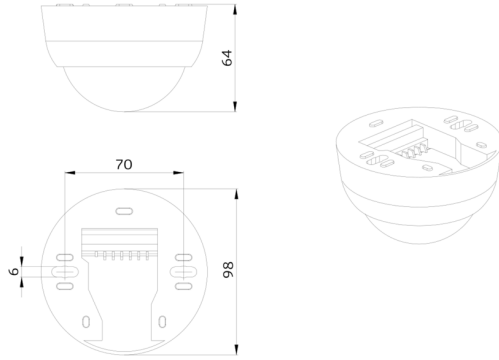
Las flechas permiten orientar correctamente el detector

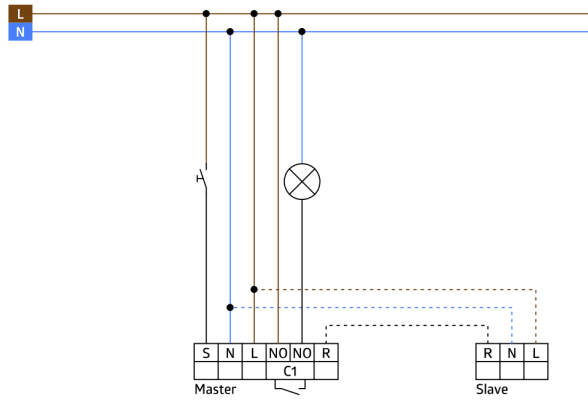
En caso de instalación en pasillos con estanterías de gran altura, los detectores deben ubicarse siempre en las entradas de los mismos, cubriendo con carátulas obturadoras la parte de la lente del detector que da hacia fuera del pasillo, con el fin de evitar el encendido de la iluminación cuando hay movimiento en pasillos transversales adyacentes.

Valores por defecto preconfigurados: 3 min. y 1.000 Lux

Ejemplos de aplicaciones:

Almacén con estanterías elevadas, Polideportivos/Logísticos





Accesorios



Elemento supresor RC
Nº de artículo: 10880

Tensión de alimentación: 230 V AC
±10%
Dimensiones: 38 x 12 x 26 mm
Grado de protección / Clase: IP20 /
Clase II



Mini-Elemento supresor RC
Nº de artículo: 10882

Tensión de alimentación: 230 V AC
±10%
Dimensiones: 50 x 23 x 8 mm
Grado de protección / Clase: IP20 /
Clase II



Adaptador BLE-IR
Nº de artículo: 93067

Dimensiones: 40 x 55 x 103 mm
Color de material: negro
Frecuencia: 2.4 GHz Banda ISM,
GFSK 0.2 dBm + 5.3 dBi = 5.5 dBm



IR-PD-LD
Nº de artículo: 92479

Batería: 3 x 1.5 V Micro AAA (no
incluido)
Dimensiones: 83 x 53 x 17 mm
Color de material: -



Adaptador IR para smartphones
Nº de artículo: 92726

Dimensiones: 47 x 19 x 10 mm
Grado de protección / Clase: IP20
Temperatura ambiental: -20 °C a
+40 °C



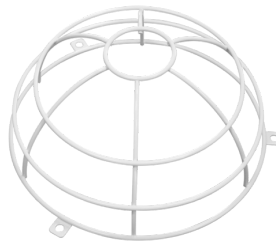
**Zócalo para modelos SU IP65
para PD4-SU IP20**
Nº de artículo: 92375

Dimensiones: Ø 115 x 70 mm
Grado de protección / Clase: IP65
Resistencia a impactos: IK07



**Zócalo SU IP54 para PD2- / PD4-
SU**
Nº de artículo: 92161

Dimensiones: Ø 100 x 15 mm
Grado de protección / Clase: IP54
Carcasa: Policarbonato de alta calidad



**Rejilla de protección metálica
BSK (Ø 200 x 90 mm)**
Nº de artículo: 92199

Dimensiones: Ø 200 x 90 mm
Resistencia a impactos: IK09
Carcasa: rejilla de acero texturizado



Carátulas obturadoras PD4
Nº de artículo: 92313

Carcasa: Policarbonato de alta
calidad
Color de material: transparente



Pendulum mounting set PD2/3/4 SU

Nº de artículo: 93179

Dimensiones: 1 : Ø 113 x 79 mm, 2 : Ø 113 x 34 mm

Carcasa: Policarbonato de alta calidad

Color de material: blanco, similar

RAL9010