



## PD4-KNXs-GH-DX-SU Set 93518-92199

- Tensión de alimentación: via bus KNX
- Dimensiones: **Ø 200 x 90 mm (92199)**
- Consumo de corriente: 12 mA

### Datos del pedido

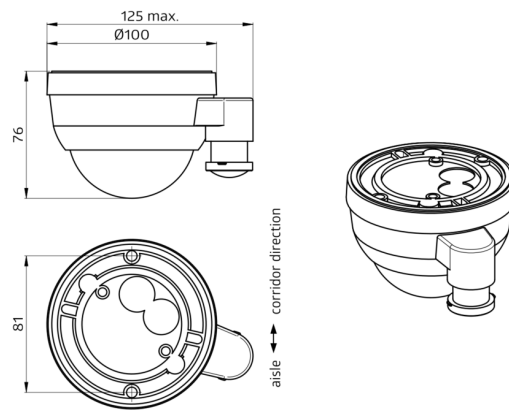
Designación	Color	Nº de artículo
PD4-KNXs-GH-DX-SU	blanco	93518
Rejilla de protección metálica BSK (Ø 200 x 90 mm)	blanco	92199

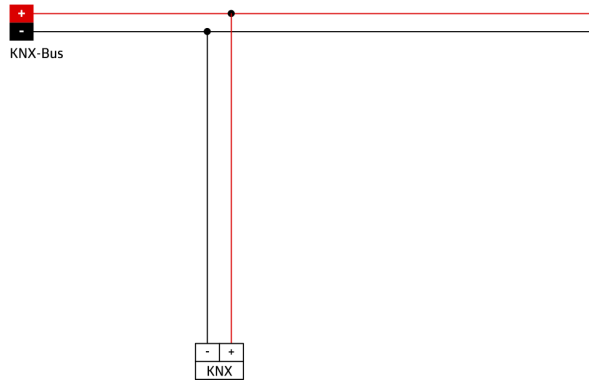
## Datos técnicos

Tensión de alimentación:	via bus KNX
Dimensiones:	<b>Ø 200 x 90 mm (92199)</b>
Consumo de corriente:	12 mA
Área de detección:	horizontal 360° oval (Montaje en techo)
Alcance:	30 m x 19 m
Área de cobertura (movimiento transversal):	440 m <sup>2</sup> / 14 m Altura de montaje
Altura de montaje min./m./recomendada:	5 m / 16 m / 14 m
Grado de protección / Clase:	IP54 / Clase III
Resistencia a impactos:	<b>IK09 (92199)</b>
Rango de medición de temperatura:	-5 °C a +45 °C
Temperatura ambiental:	-25 °C a +55 °C
Carcasa:	<b>Policarbonato de alta calidad + rejilla de acero texturizado (92199)</b>
Color de material:	blanco mate, similar RAL9010
Sensores crepusculares:	1
Número de sensores PIR:	3
KNX TP 256:	Si
KNX Secure:	Si
Luz de orientación:	5 - 100 % / OFF / 1 min - 255 min
Luz nocturna:	5 - 100 %
Nivel de luminosidad deseado:	5 - 2000 Lux

## Información sobre el producto

Set : PD4-KNXs-GH-DX-SU + Rejilla de protección metálica BSK (Ø 200 x 90 mm) blanco





## Elementos fijos

Para recibir el paquete conforme a las especificaciones técnicas, pida los artículos indicados.



### **PD4-KNXs-GH-DX-SU**

Nº de artículo: 93518

Tensión de alimentación: via bus KNX  
Dimensiones: Ø 101 x 76 mm  
Consumo de corriente: 12 mA



### **Rejilla de protección metálica BSK (Ø 200 x 90 mm)**

Nº de artículo: 92199

Dimensiones: Ø 200 x 90 mm  
Resistencia a impactos: IK09  
Carcasa: rejilla de acero texturizado