



PD4-DALI-LINK-GH-SU

93845 EAN: 4007529938452

Detector de presencia PIR DALI-LINK con cobertura de 360° y un campo de detección de hasta 30 x 19 m (440 m²) a una altura de montaje de 16 m, para almacenes de estanterías altas, destinado a su integración en los sistemas de control de iluminación DALI-LINK

Datos del pedido

Designación	Color	Nº de artículo
PD4-DALI-LINK-GH-SU	blanco	93845

Accesorios

Designación	Color	Nº de artículo
Rejilla de protección metálica BSK (Ø 200 x 90 mm)	blanco	92199
PS-DALI-LINK-FT	blanco	92846
PS-DALI-LINK-USB-REG	blanco	93189
PBM-DALI-LINK-4W-BLE	-	92732
IR-PD-DALI-Mini	-	92112
Carátulas obturadoras PD4	transparente	92313
Pendulum mounting set PD2/3/4 SU	blanco	93179

Datos técnicos

Tensión de alimentación:	del bus DALI, máx. 22.5 V DC
Dimensiones:	Ø 101 x 76 mm
Consumo de corriente:	7 mA
Área de detección:	horizontal 360° oval (Montaje en techo)
Alcance:	30 m x 19 m
Área de cobertura (movimiento transversal):	440 m ² / 14 m Altura de montaje
Altura de montaje min./m./recomendada:	5 m / 16 m / 14 m
Grado de protección / Clase:	IP54 / Clase II
Resistencia a impactos:	IK04
Temperatura ambiental:	-25 °C a +50 °C
Carcasa:	Polycarbonato de alta calidad
Color de material:	blanco mate, similar RAL9010
Temporización de apagado:	1 s - 120 min
Luz de orientación:	5 - 100 % / 1 min - 120 min / ∞
Nivel de luminosidad deseado:	10 - 2500 Lux

Información sobre el producto

Multisensor DALI especial para grandes alturas para montaje en superficie

Alimentado vía bus DALI

Sensor crepuscular telescópico externo, que permite una medición exacta del nivel de luz ambiental y, por tanto, una regulación constante de la luz hasta 16 m de altura.

Potentes LED de localización para una puesta en funcionamiento rápida y segura

Versión Multimaster

Salida lógica de conmutación o regulación

Guided Light, Soft-Start PLUS, Luz de orientación PLUS

Programa de fábrica para una fácil verificación de la instalación

Perfecta integración como sensor multimaster para el control de iluminación en la solución DALI para estancias individuales B.E.G. LUXOMAT®net DALI-LINK

El acceso a todas las funciones sólo es posible en combinación con otros productos de la familia B.E.G. LUXOMAT®net DALI-LINK

En caso de instalación en pasillos con estanterías de gran altura, los detectores deben ubicarse siempre en las entradas de los mismos, cubriendo con carátulas obturadoras la parte de la lente del detector que da hacia fuera del pasillo, con el fin de evitar el encendido de la iluminación cuando hay movimiento en pasillos transversales adyacentes.

Para más información

<https://www.beg-luxomat.com/es/soluciones/ambitos-d-e-aplicacion/grandes-alturas/>

Este artículo es un componente de un sistema de control de iluminación de B.E.G., que admite el uso de dispositivos operativos DALI (luminarias, relés) de otros fabricantes

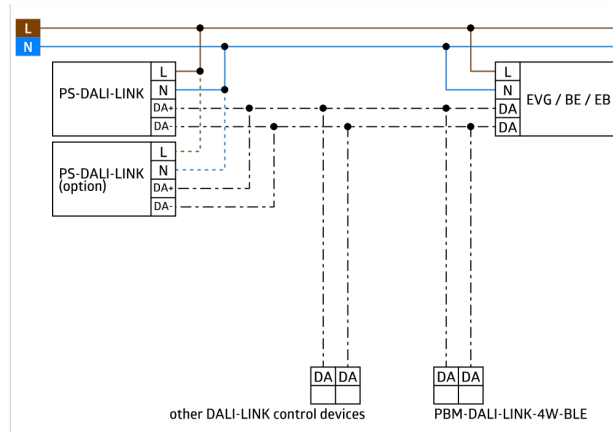
No se admite el uso de controladores de aplicación DALI de otros fabricantes

No se admite el uso de dispositivos de entrada DALI (sensores, pulsadores) de otros fabricantes

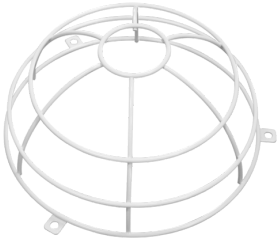
Se requieren componentes adicionales del sistema (hardware) de B.E.G.

Se requiere software adicional gratuito de B.E.G.





Accesorios



Rejilla de protección metálica BSK (Ø 200 x 90 mm)

Nº de artículo: 92199

Dimensiones: Ø 200 x 90 mm
Resistencia a impactos: IK09
Carcasa: rejilla de acero texturizado



PS-DALI-LINK-FT

Nº de artículo: 92846

Tensión de alimentación: 110 - 277 V AC 50 / 60 Hz
Dimensiones: 240 x 26 x 26 mm
Tensión de salida: 16 V DC (DALI, típico)



PS-DALI-LINK-USB-REG

Nº de artículo: 93189

Tensión de alimentación: 230 V AC -15/+10% 50 / 60 Hz
Dimensiones: 90 x 72 x 64 mm (4 módulos)
Configuración: con tecla de función con actualización de firmware, PC Tools B.E.G.



PBM-DALI-LINK-4W-BLE

Nº de artículo: 92732

Tensión de alimentación: del bus DALI, máx. 22.5 V DC
Dimensiones: 38 x 38 x 14 mm
Configuración: Smartphone con App DALI-LINK (iOS / Android)



IR-PD-DALI-Mini

Nº de artículo: 92112

Batería: 3.0 V Litio CR2032 (incluida)
Dimensiones: 57 x 35 x 7 mm
Color de material: -



Carátulas obturadoras PD4

Nº de artículo: 92313

Carcasa: Policarbonato de alta calidad
Color de material: transparente



Pendulum mounting set PD2/3/4 SU

Nº de artículo: 93179

Dimensiones: 1 : Ø 113 x 79 mm, 2 : Ø 113 x 34 mm
Carcasa: Policarbonato de alta calidad
Color de material: blanco, similar RAL9010