



PD4-CAS-GH

93472 EAN: 4007529934720

- Tensión de alimentación: 230 V AC \pm 10%
50 Hz
- Dimensiones: \varnothing 101 x 76 mm
- Configuración: App Casambi

Datos del pedido

Designación	Color	Nº de artículo
PD4-CAS-GH	blanco	93472

Accesorios

Designación	Color	Nº de artículo
Pendulum mounting set PD2/3/4 SU	blanco	93179

Datos técnicos

Tensión de alimentación:	230 V AC ±10% 50 Hz
Dimensiones:	Ø 101 x 76 mm
Configuración:	App Casambi
Consumo típico:	0.4 W
Área de detección:	horizontal 360° oval (Montaje en techo)
Alcance:	30 m x 19 m
Área de cobertura (movimiento transversal):	440 m ² / 14 m Altura de montaje
Altura de montaje min./m./recomendada:	5 m / 16 m / 14 m
Grado de protección / Clase:	IP54 / Clase II
Resistencia a impactos:	IK04
Temperatura ambiental:	-5 °C a +45 °C
Carcasa:	Polycarbonato de alta calidad
Color de material:	blanco mate, similar RAL9010
Canal 1 (control de iluminación)	
Temporización de apagado:	1 s - 60 min
Nivel de luminosidad deseado:	1 - 4000 Lux
Medición de luz mixta (natural+artificial):	Medición de luz mixta (natural+artificial)

Información sobre el producto

Detector de presencia Casambi especial grandes alturas para montaje en superficie

Potentes LED de localización para una puesta en funcionamiento rápida y segura

Sensor crepuscular telescópico externo, que permite una medición exacta del nivel de luz ambiental y, por tanto, una regulación constante de la luz hasta 16 m de altura.

Medición de luz mixta mediante sensor crepuscular externo

Ajuste del factor de reflexión e introducción de la luminosidad para la visualización de la luminosidad real en la aplicación

Posibilidad de ampliación del área de detección utilizando

Ajuste individual de la sensibilidad para cada sensor PIR

Es posible acotar el área de detección utilizando las carátulas obturadoras suministradas

Las flechas permiten orientar correctamente el detector

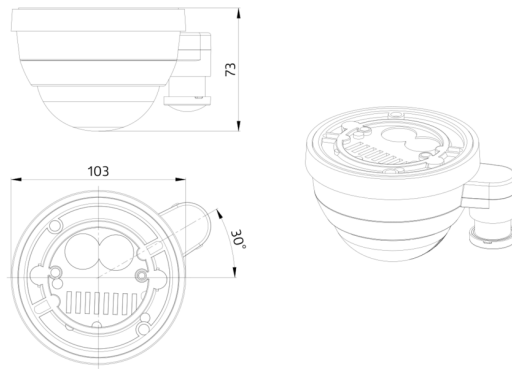
En caso de instalación en pasillos con estanterías de gran altura, los detectores deben ubicarse siempre en las entradas de los mismos, cubriendo con carátulas obturadoras la parte de la lente del detector que da hacia fuera del pasillo, con el fin de evitar el encendido de la iluminación cuando hay movimiento en pasillos transversales adyacentes.

Posibilidad de conmutación y regulación manual mediante pulsador

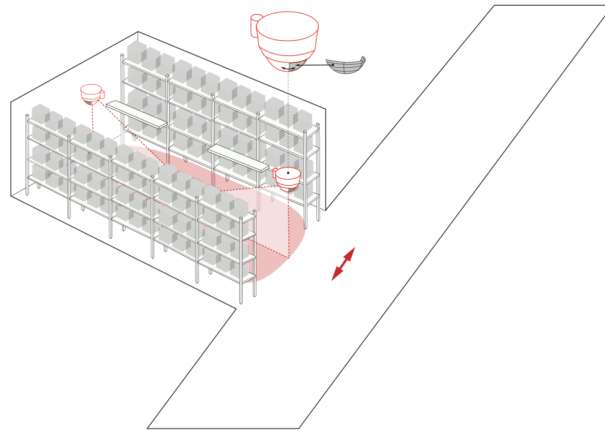
Cómoda programación mediante App Casambi para smartphones

Ejemplos de aplicaciones:

Almacén con estanterías elevadas, Polideportivos/Logísticos



CASAMBI



Accesorios



Pendulum mounting set PD2/3/4 SU

Nº de artículo: 93179

Dimensiones: 1 : Ø 113 x 79 mm, 2 : Ø 113 x 34 mm

Carcasa: Policarbonato de alta calidad

Color de material: blanco, similar RAL9010