

B.E.G.**LUXOMAT®**

PD3N-2C-FT Set 92198-92991

Detector de movimiento PIR de 2 canales, 230 V, con cobertura de 360° y un alcance de hasta Ø10m (78 m²), controlable a distancia

Datos del pedido

Designación	Color	Nº de artículo
PD3N-2C-FT	blanco	92198
Embelecedor cuadrado clipable PD3N-FT	blanco	92991

Ámbitos de aplicación

- Pasillos / Zonas de paso
- Escaleras
- Aseos
- Salas técnicas/ de almacenaje

Datos técnicos

Tensión de alimentación:	110 - 240 V AC 50 / 60 Hz
Dimensiones:	Ø 83 x 81 mm
Consumo típico:	aprox. 0.5 W
Área de detección:	horizontal 360° (Montaje en techo)
Alcance:	máx. Ø 10 m transversal máx. Ø 6 m frontal máx. Ø 4 m
Área de cobertura (movimiento transversal):	Actividad sedentaria 78 m ² / 2.5 m Altura de montaje
Altura de montaje min./m./recomendada:	2 m / 5 m / 2.5 m
Grado de protección / Clase:	IP23 / Clase II
Resistencia a impactos:	IK04
Temperatura ambiental:	-25 °C a +50 °C
Carcasa:	Polycarbonato de alta calidad
Color de material:	blanco mate, similar RAL9010

Canal 1 (control de iluminación)

Potencia de conmutación:	2300 W, $\cos \varphi = 1$ 1150 VA, $\cos \varphi = 0.5$ 800 W LED Pico de arranque máx. $I_p (20 \text{ ms}) = 165 \text{ A}$ Pico de arranque máx. $I_p (200 \mu\text{s}) = 800 \text{ A}$
Tipo de contacto:	1x Contacto μ , contacto NA contacto previo de tungsteno
Temporización de apagado:	30 s - 30 min, Impulso
Umbral de conmutación:	10 - 2000 Lux

Canal 2 (control HVAC, libre de potencial)

Potencia de conmutación:	3 A (230 V), $\cos \varphi = 1$
Tipo de contacto:	1x contacto NA (libre de potencial)
Temporización de apagado:	5 min - 120 min

Información sobre el producto

Set : PD3N-2C-FT + Embellecedor cuadrado clipable
PD3N-FT blanco mate, similar RAL9010

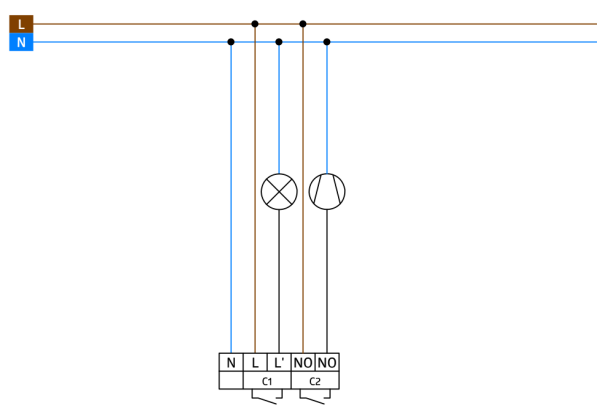
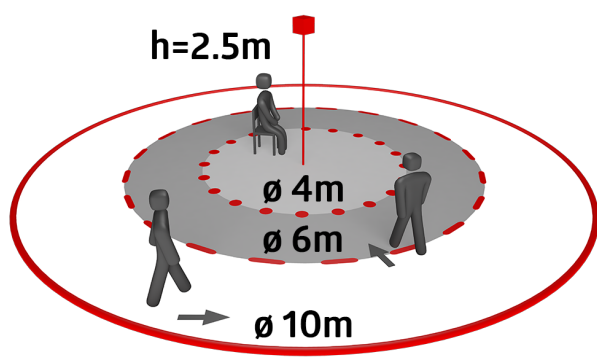
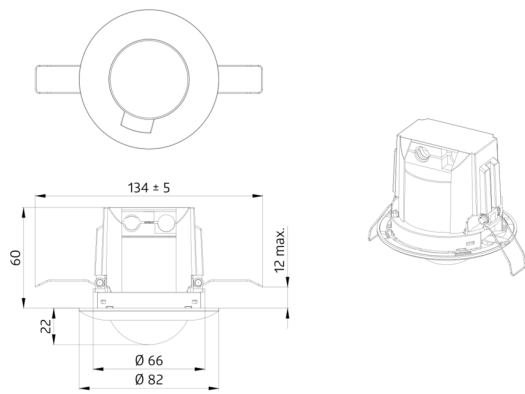
Detector de movimiento para techo programable vía mando a distancia

Un canal para conmutar la iluminación

Conmutación con paso por cero

Un canal adicional con contacto libre de potencial para control HVAC

Funciones adicionales programables mediante mando a distancia (opcional)



Elementos fijos

Para recibir el paquete conforme a las especificaciones técnicas, pida los artículos indicados.



PD3N-2C-FT

Nº de artículo: 92198

Tensión de alimentación: 110 - 240 V AC 50 / 60 Hz

Dimensiones: Ø 83 x 81 mm

Consumo típico: aprox. 0.5 W



Embellecedor cuadrado clipable PD3N-FT

Nº de artículo: 92991

Dimensiones: 83 x 83 x 8 mm

Carcasa: Policarbonato de alta calidad

Color de material: blanco mate, similar RAL9010