

B.E.G.**LUXOMAT®**

PD3N-2C-FT

92198 EAN: 4007529921980

- Tensión de alimentación: 110 - 240 V AC
50 / 60 Hz
- Dimensiones: Ø 83 x 81 mm
- Consumo típico: aprox. 0.5 W

Ámbitos de aplicación

- Pasillos / Zonas de paso
- Escaleras
- Aseos
- Salas técnicas/ de almacenaje

Datos del pedido

Designación	Color	Nº de artículo
PD3N-2C-FT	blanco	92198

Accesorios

Designación	Color	Nº de artículo
Elemento supresor RC	blanco	10880
Mini-Elemento supresor RC		10882
Adaptador BLE-IR	negro	93067
IR-PD3N-2C	-	92115
IR-PD-Mini	-	92159
Rejilla de protección metálica BSK (Ø 200 x 90 mm)	blanco	92199
Embelecedor cuadrado clipable PD3N-FT	blanco	92991
Anillo embellecedor PD3N FT	negro azabache	93086
Carátulas obturadoras PD2N/PD3N		37367

Datos técnicos

Tensión de alimentación:	110 - 240 V AC 50 / 60 Hz
Dimensiones:	Ø 83 x 81 mm
Consumo típico:	aprox. 0.5 W
Área de detección:	horizontal 360° (Montaje en techo) máx. Ø 10 m transversal máx. Ø 6 m frontal máx. Ø 4 m
Alcance:	Actividad sedentaria
Área de cobertura (movimiento transversal):	78 m ² / 2.5 m Altura de montaje
Altura de montaje min./m./recomendada:	2 m / 5 m / 2.5 m
Grado de protección / Clase:	IP23 / Clase II
Resistencia a impactos:	IK04
Temperatura ambiental:	-25 °C a +50 °C
Carcasa:	Polycarbonato de alta calidad
Color de material:	blanco mate, similar RAL9010

Canal 1 (control de iluminación)

Potencia de conmutación:	2300 W, $\cos \varphi = 1$ 1150 VA, $\cos \varphi = 0.5$ 800 W LED Pico de arranque máx. $I_p (20 \text{ ms}) = 165 \text{ A}$ Pico de arranque máx. $I_p (200 \mu\text{s}) = 800 \text{ A}$
Tipo de contacto:	1x Contacto μ , contacto NA contacto previo de tungsteno
Temporización de apagado:	30 s - 30 min, Impulso
Umbral de conmutación:	10 - 2000 Lux

Canal 2 (control HVAC, libre de potencial)

Potencia de conmutación:	3 A (230 V), $\cos \varphi = 1$
Tipo de contacto:	1x contacto NA (libre de potencial)
Temporización de apagado:	5 min - 120 min

Información sobre el producto

Detector de movimiento para techo programable vía mando a distancia

Un canal para conmutar la iluminación

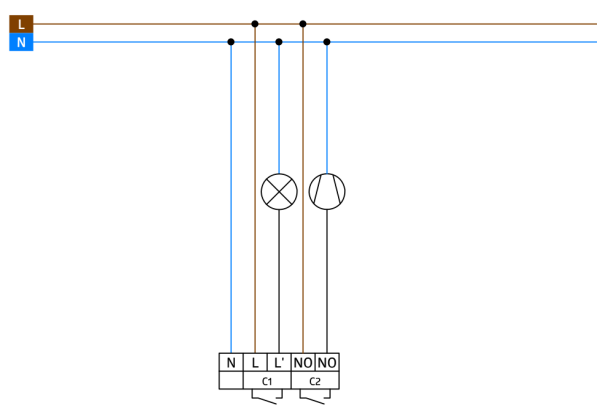
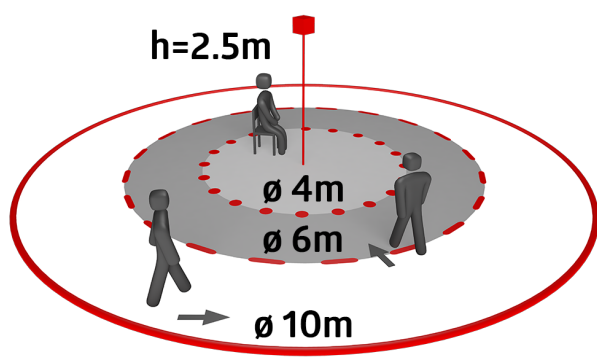
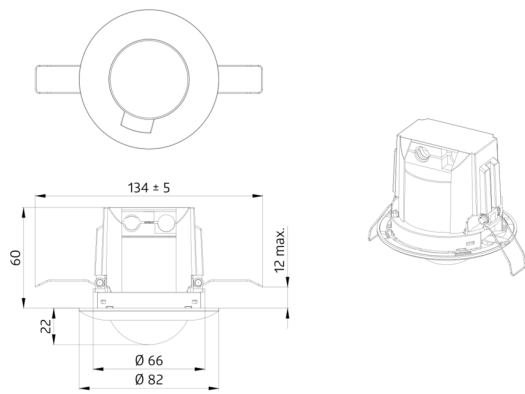
Conmutación con paso por cero

Un canal adicional con contacto libre de potencial para control HVAC

Funciones adicionales programables mediante mando a distancia (opcional)

Ejemplos de aplicaciones:

Pasillos / Zonas de paso, Escaleras, Aseos, Salas técnicas/ de almacenaje



Accesorios



Elemento supresor RC
Nº de artículo: 10880

Tensión de alimentación: 230 V AC
±10%
Dimensiones: 38 x 12 x 26 mm
Grado de protección / Clase: IP20 /
Clase II



Mini-Elemento supresor RC
Nº de artículo: 10882

Tensión de alimentación: 230 V AC
±10%
Dimensiones: 50 x 23 x 8 mm
Grado de protección / Clase: IP20 /
Clase II



Adaptador BLE-IR
Nº de artículo: 93067

Dimensiones: 40 x 55 x 103 mm
Color de material: negro
Frecuencia: 2.4 GHz Banda ISM, GFSK
0.2 dBm + 5.3 dBi = 5.5 dBm



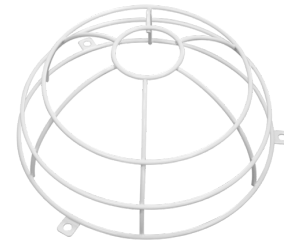
IR-PD3N-2C
Nº de artículo: 92115

Batería: 3.0 V Litio CR2032
(incluida)
Dimensiones: 80 x 60 x 8 mm
Color de material: -



IR-PD-Mini
Nº de artículo: 92159

Batería: 3.0 V Litio CR2032 (incluida)
Dimensiones: 57 x 35 x 7 mm
Color de material: -



**Rejilla de protección metálica BSK
(Ø 200 x 90 mm)**
Nº de artículo: 92199

Dimensiones: Ø 200 x 90 mm
Resistencia a impactos: IK09
Carcasa: rejilla de acero texturizado



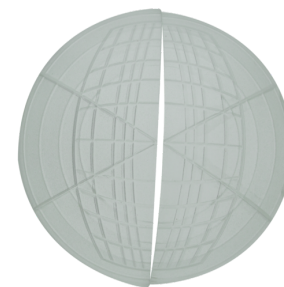
**Embelledor cuadrado clipable
PD3N-FT**
Nº de artículo: 92991

Dimensiones: 83 x 83 x 8 mm
Carcasa: Policarbonato de alta
calidad
Color de material: blanco mate,
similar RAL9010



Anillo embellecedor PD3N FT
Nº de artículo: 93086

Dimensiones: Ø 83 x 6 mm
Carcasa: Policarbonato de alta
calidad
Color de material: negro azabache
mate, similar RAL9005



Carátulas obturadoras PD2N/PD3N
Nº de artículo: 37367

Carcasa: ABS