

**B.E.G.****LUXOMAT®**

## PD3N-1C-NO-PF-FT Set 92576-93086

- Tensión de alimentación: 110 - 240 V AC  
50 / 60 Hz
- Dimensiones: Ø 83 x 81 mm
- Consumo típico: aprox. 0.4 W

### Ámbitos de aplicación

- Garajes subterráneos
- Vestíbulos
- Pasillos / Zonas de paso
- Aseos
- Salas técnicas/ de almacenaje
- Despachos
- Oficinas diáfanas
- Salas de reuniones

### Datos del pedido

Designación	Color	Nº de artículo
PD3N-1C-NO-PF-FT	blanco	92576
Anillo embellecedor PD3N FT	negro azabache	93086

## Datos técnicos

Tensión de alimentación:	110 - 240 V AC 50 / 60 Hz
Dimensiones:	Ø 83 x 81 mm
Consumo típico:	aprox. 0.4 W
Área de detección:	horizontal 360° (Montaje en techo)
Alcance:	máx. Ø 10 m transversal máx. Ø 6 m frontal máx. Ø 4 m
Área de cobertura (movimiento transversal):	Actividad sedentaria 78 m <sup>2</sup> / 2.5 m Altura de montaje
Altura de montaje min./m./recomendada:	2 m / 5 m / 2.5 m
Grado de protección / Clase:	IP23 / Clase II
Resistencia a impactos:	IK04
Temperatura ambiental:	-25 °C a +50 °C
Carcasa:	Polycarbonato de alta calidad
Color de material:	<b>negro azabache mate, similar RAL9005 (93086)</b>

### Canal 1 (control de iluminación libre de potencial)

Potencia de conmutación:	2300 W, $\cos \varphi = 1$ 1150 VA, $\cos \varphi = 0.5$ 800 W LED Pico de arranque máx. $I_p$ (20 ms) = 165 A Pico de arranque máx. $I_p$ (200 $\mu$ s) = 800 A
Tipo de contacto:	1x Contacto $\mu$ , libre de potencial contacto NA contacto previo de tungsteno
Temporización de apagado:	15 s - 30 min, Impulso
Umbral de conmutación:	10 - 2000 Lux

## Información sobre el producto

Set : PD3N-1C-NO-PF-FT + Anillo embellecedor PD3N  
FT negro azabache mate, similar RAL9005

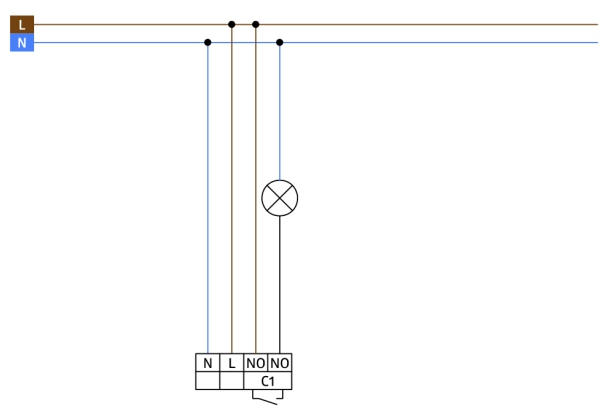
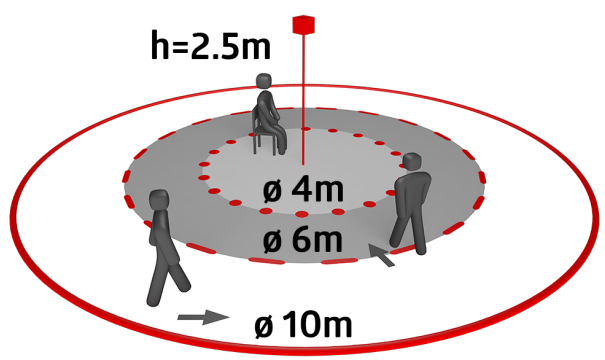
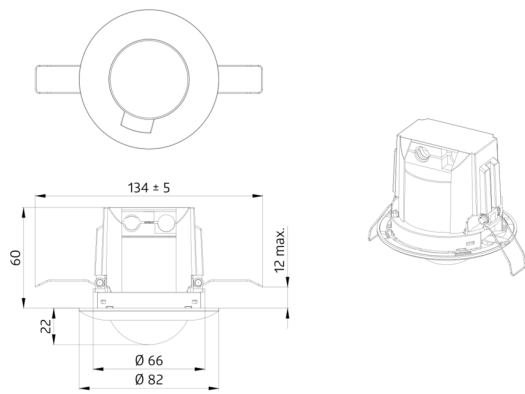
Detector de movimiento para techo programable vía mando a  
distancia

Un contacto libre de potencial

Conmutación con paso por cero

Sistema óptico de última generación que detecta hasta al más  
pequeño movimiento

Funciones adicionales programables mediante mando a  
distancia (opcional)



## Elementos fijos

Para recibir el paquete conforme a las especificaciones técnicas, pida los artículos indicados.



### **PD3N-1C-NO-PF-FT**

Nº de artículo: 92576

Tensión de alimentación: 110 – 240 V AC 50 / 60 Hz

Dimensiones: Ø 83 x 81 mm

Consumo típico: aprox. 0.4 W



### **Anillo embellecedor PD3N FT**

Nº de artículo: 93086

Dimensiones: Ø 83 x 6 mm

Carcasa: Policarbonato de alta calidad

Color de material: negro azabache mate, similar RAL9005