

B.E.G.**LUXOMAT®**

PD3N-1C-NO-PF-FT Set 92576-92199

- Tensión de alimentación: 110 - 240 V AC
50 / 60 Hz
- Dimensiones: **Ø 200 x 90 mm (92199)**
- Consumo típico: aprox. 0.4 W

Ámbitos de aplicación

- Garajes subterráneos
- Vestíbulos
- Pasillos / Zonas de paso
- Aseos
- Salas técnicas/ de almacenaje
- Despachos
- Oficinas diáfanas
- Salas de reuniones

Datos del pedido

| Designación | Color | Nº de artículo |
|---|--------|----------------|
| PD3N-1C-NO-PF-FT | blanco | 92576 |
| Rejilla de protección metálica BSK (Ø 200 x 90 mm) | blanco | 92199 |

Datos técnicos

| | |
|--|--|
| Tensión de alimentación: | 110 - 240 V AC 50 / 60 Hz |
| Dimensiones: | Ø 200 x 90 mm (92199) |
| Consumo típico: | aprox. 0.4 W |
| Área de detección: | horizontal 360° (Montaje en techo) máx. Ø 10 m transversal máx. Ø 6 m frontal máx. Ø 4 m |
| Alcance: | Actividad sedentaria |
| Área de cobertura (movimiento transversal): | 78 m ² / 2.5 m Altura de montaje |
| Altura de montaje min./m./recomendada: | 2 m / 5 m / 2.5 m |
| Grado de protección / Clase: | IP23 / Clase II |
| Resistencia a impactos: | IK09 (92199) |
| Temperatura ambiental: | -25 °C a +50 °C |
| Carcasa: | Policarbonato de alta calidad + rejilla de acero texturizado (92199) |
| Color de material: | blanco mate, similar RAL9010 |
| Canal 1 (control de iluminación libre de potencial) | |
| Potencia de conmutación: | 2300 W, cos φ = 1 1150 VA, cos φ = 0.5 800 W LED Pico de arranque máx. I _p (20 ms) = 165 A Pico de arranque máx. I _p (200 μ s) = 800 A |
| Tipo de contacto: | 1x Contacto μ , libre de potencial contacto NA contacto previo de tungsteno |
| Temporización de apagado: | 15 s - 30 min, Impulso |
| Umbral de conmutación: | 10 - 2000 Lux |

Información sobre el producto

Set : PD3N-1C-NO-PF-FT + Rejilla de protección
metálica BSK (Ø 200 x 90 mm) blanco

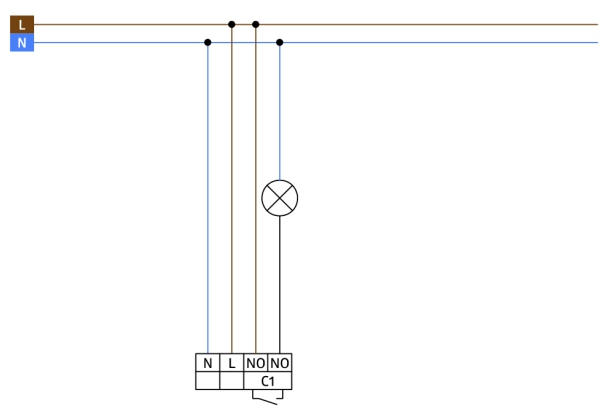
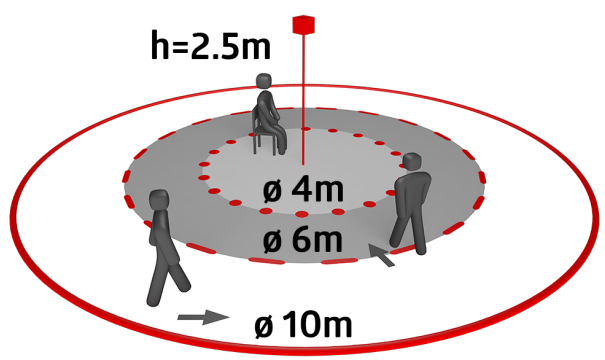
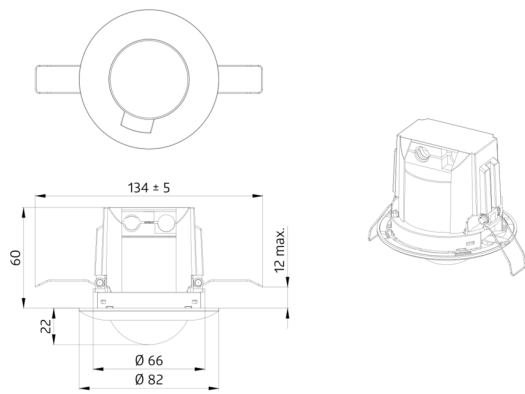
Detector de movimiento para techo programable vía mando a
distancia

Un contacto libre de potencial

Conmutación con paso por cero

Sistema óptico de última generación que detecta hasta al más
pequeño movimiento

Funciones adicionales programables mediante mando a
distancia (opcional)



Elementos fijos

Para recibir el paquete conforme a las especificaciones técnicas, pida los artículos indicados.



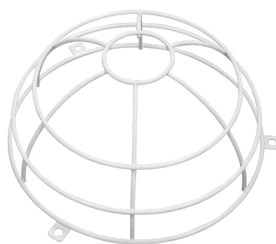
PD3N-1C-NO-PF-FT

Nº de artículo: 92576

Tensión de alimentación: 110 – 240 V AC 50 / 60 Hz

Dimensiones: Ø 83 x 81 mm

Consumo típico: aprox. 0.4 W



Rejilla de protección metálica BSK (Ø 200 x 90 mm)

Nº de artículo: 92199

Dimensiones: Ø 200 x 90 mm

Resistencia a impactos: IK09

Carcasa: rejilla de acero texturizado