

**B.E.G.****LUXOMAT®**

## PD3N-1C-FT Set 92196-92199

Detector de movimiento PIR de 230 V con cobertura de 360° y un alcance de hasta 10 m de diámetro (78 m<sup>2</sup>), controlable a distancia

### Ámbitos de aplicación

- Pasillos / Zonas de paso
- Escaleras
- Aseos
- Salas técnicas/ de almacenaje

### Datos del pedido

Designación	Color	Nº de artículo
PD3N-1C-FT	blanco	92196
Rejilla de protección metálica BSK (Ø 200 x 90 mm)	blanco	92199

## Datos técnicos

Tensión de alimentación:	110 - 240 V AC 50 / 60 Hz
Dimensiones:	<b>Ø 200 x 90 mm (92199)</b>
Consumo típico:	aprox. 0.5 W
Área de detección:	horizontal 360° (Montaje en techo) máx. Ø 10 m transversal máx. Ø 6 m frontal máx. Ø 4 m
Alcance:	Actividad sedentaria
Área de cobertura (movimiento transversal):	78 m <sup>2</sup> / 2.5 m Altura de montaje
Altura de montaje min./m./recomendada:	2 m / 5 m / 2.5 m
Grado de protección / Clase:	IP23 / Clase II
Resistencia a impactos:	<b>IK09 (92199)</b>
Temperatura ambiental:	-25 °C a +50 °C
Carcasa:	<b>Policarbonato de alta calidad + rejilla de acero texturizado (92199)</b>
Color de material:	blanco mate, similar RAL9010
<b>Canal 1 (control de iluminación)</b>	
Potencia de conmutación:	2300 W, $\cos \varphi = 1$ 1150 VA, $\cos \varphi = 0.5$ 800 W LED Pico de arranque máx. $I_p$ (20 ms) = 165 A Pico de arranque máx. $I_p$ (200 $\mu$ s) = 800 A
Tipo de contacto:	1x Contacto $\mu$ , contacto NA contacto previo de tungsteno
Temporización de apagado:	15 s - 30 min, Impulso
Umbral de conmutación:	10 - 2000 Lux

## Información sobre el producto

Set : PD3N-1C-FT + Rejilla de protección metálica  
BSK (Ø 200 x 90 mm) blanco

Detector de movimiento para techo programable vía mando a distancia

Un canal para conmutar la iluminación

Conmutación con paso por cero

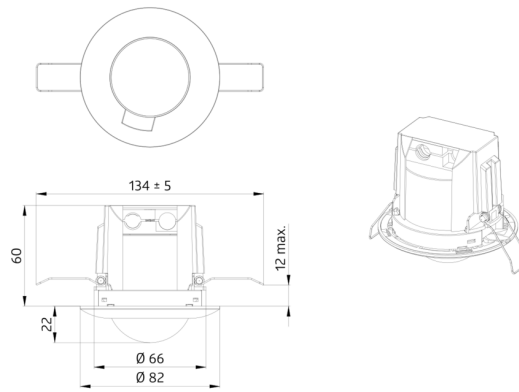
Sistema óptico de última generación que detecta hasta al más pequeño movimiento

Detección ininterrumpida en circuito en paralelo de varios detectores

Posibilidad de conmutación manual mediante pulsador

Funciones adicionales programables mediante mando a distancia (opcional)

Valores por defecto preconfigurados: 10 min. y 500 Lux



## Elementos fijos

Para recibir el paquete conforme a las especificaciones técnicas, pida los artículos indicados.



### **PD3N-1C-FT**

Nº de artículo: 92196

Tensión de alimentación: 110 - 240 V AC 50 / 60 Hz

Dimensiones: Ø 83 x 81 mm

Consumo típico: aprox. 0.5 W



### **Rejilla de protección metálica BSK (Ø 200 x 90 mm)**

Nº de artículo: 92199

Dimensiones: Ø 200 x 90 mm

Resistencia a impactos: IK09

Carcasa: rejilla de acero texturizado