

B.E.G.**LUXOMAT®**

PD3N-1C-FT

92196 EAN: 4007529921966

Detector de movimiento PIR de 230 V con cobertura de 360° y un alcance de hasta 10 m de diámetro (78 m²), controlable a distancia

Ámbitos de aplicación

- Pasillos / Zonas de paso
- Escaleras
- Aseos
- Salas técnicas/ de almacenaje

Datos del pedido

Designación	Color	Nº de artículo
PD3N-1C-FT	blanco	92196

Accesorios

Designación	Color	Nº de artículo
Elemento supresor RC	blanco	10880
Mini-Elemento supresor RC		10882
Adaptador BLE-IR	negro	93067
IR-PD3/4N-1C-E	-	93110
IR-PD3N	-	92105
IR-PD-Mini	-	92159
Rejilla de protección metálica BSK (Ø 200 x 90 mm)	blanco	92199
Embellecador cuadrado clipable PD3N-FT	blanco	92991
Anillo embellecedor PD3N FT	negro azabache	93086
Carátulas obturadoras PD2N/PD3N		37367

Datos técnicos

Tensión de alimentación:	110 - 240 V AC 50 / 60 Hz
Dimensiones:	Ø 83 x 81 mm
Consumo típico:	aprox. 0.5 W
Área de detección:	horizontal 360° (Montaje en techo) máx. Ø 10 m transversal máx. Ø 6 m frontal máx. Ø 4 m
Alcance:	Actividad sedentaria
Área de cobertura (movimiento transversal):	78 m ² / 2.5 m Altura de montaje
Altura de montaje min./m./recomendada:	2 m / 5 m / 2.5 m
Grado de protección / Clase:	IP23 / Clase II
Resistencia a impactos:	IK04
Temperatura ambiental:	-25 °C a +50 °C
Carcasa:	Polycarbonato de alta calidad
Color de material:	blanco mate, similar RAL9010

Canal 1 (control de iluminación)

Potencia de conmutación:	2300 W, cos φ = 1 1150 VA, cos φ = 0.5 800 W LED Pico de arranque máx. I _p (20 ms) = 165 A Pico de arranque máx. I _p (200 μ s) = 800 A
Tipo de contacto:	1x Contacto μ , contacto NA contacto previo de tungsteno
Temporización de apagado:	15 s - 30 min, Impulso
Umbral de conmutación:	10 - 2000 Lux

Información sobre el producto

Detector de movimiento para techo programable vía mando a distancia

Un canal para conmutar la iluminación

Conmutación con paso por cero

Sistema óptico de última generación que detecta hasta al más pequeño movimiento

Detección ininterrumpida en circuito en paralelo de varios detectores

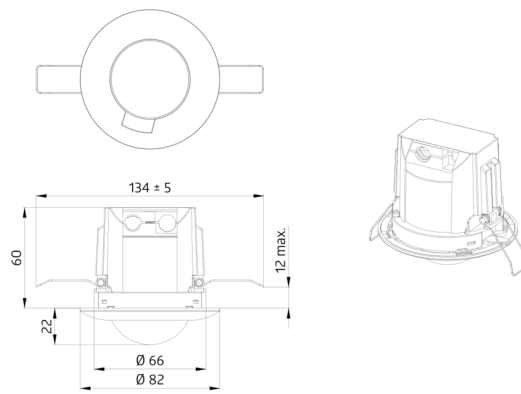
Posibilidad de conmutación manual mediante pulsador

Funciones adicionales programables mediante mando a distancia (opcional)

Valores por defecto preconfigurados: 10 min. y 500 Lux

Ejemplos de aplicaciones:

Pasillos / Zonas de paso, Escaleras, Aseos, Salas técnicas/ de almacenaje



Accesorios



Elemento supresor RC
Nº de artículo: 10880

Tensión de alimentación: 230 V AC
±10%
Dimensiones: 38 x 12 x 26 mm
Grado de protección / Clase: IP20 /
Clase II



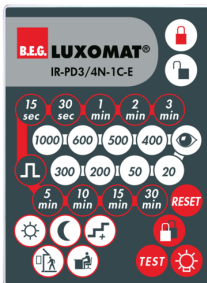
Mini-Elemento supresor RC
Nº de artículo: 10882

Tensión de alimentación: 230 V AC
±10%
Dimensiones: 50 x 23 x 8 mm
Grado de protección / Clase: IP20 /
Clase II



Adaptador BLE-IR
Nº de artículo: 93067

Dimensiones: 40 x 55 x 103 mm
Color de material: negro
Frecuencia: 2.4 GHz Banda ISM, GFSK
0.2 dBm + 5.3 dBi = 5.5 dBm



IR-PD3/4N-1C-E
Nº de artículo: 93110

Batería: 3.0 V Litio CR2032 (incluida)
Dimensiones: 80 x 60 x 8 mm
Color de material: -



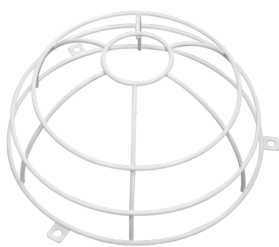
IR-PD3N
Nº de artículo: 92105

Batería: 3.0 V Litio CR2032
(incluida)
Dimensiones: 80 x 60 x 8 mm
Color de material: -



IR-PD-Mini
Nº de artículo: 92159

Batería: 3.0 V Litio CR2032 (incluida)
Dimensiones: 57 x 35 x 7 mm
Color de material: -



Rejilla de protección metálica BSK
(Ø 200 x 90 mm)
Nº de artículo: 92199

Dimensiones: Ø 200 x 90 mm
Resistencia a impactos: IK09
Carcasa: rejilla de acero texturizado



Embellecedor cuadrado clipable PD3N-FT
Nº de artículo: 92991

Dimensiones: 83 x 83 x 8 mm
Carcasa: Policarbonato de alta
calidad
Color de material: blanco mate,
similar RAL9010



Anillo embellecedor PD3N FT
Nº de artículo: 93086

Dimensiones: Ø 83 x 6 mm
Carcasa: Policarbonato de alta
calidad
Color de material: negro azabache
mate, similar RAL9005



Carátulas obturadoras PD2N/PD3N

Nº de artículo: 37367

Carcasa: ABS