

B.E.G.**LUXOMAT®**

PD2N-M-DACO-PRO DALI-2

93351 EAN: 4007529933518

Detector de presencia con controlador de aplicación DALI integrado para un control eficiente de la iluminación

Producto certificado DALI-2

Fuente de alimentación integrada DALI y 4 entradas para pulsadores

Ámbitos de aplicación

- Despachos
- Oficinas diáfanas

Datos del pedido

Designación	Color	Nº de artículo
PD2N-M-DACO-PRO DALI-2	blanco	93351

Accesorios

Designación	Color	Nº de artículo
Adaptador BLE-IR	negro	93067
Adaptador IR para smartphones	negro	92726
IR-PD-DALI	-	92094
IR-PD-DALI-LD	-	92652
IR-PD-DALI-E	-	92122
IR-PD-DALI-Mini	-	92112
Set de montaje SU IP54 PD2N H	blanco	93454
Set de montaje SU IP54 PD2N H	negro	93783
Set de montaje SU IP54 PD2N H	blanco tráfico	93782
Set de montaje SU IP54 PD2N H	antracita	93781

Anillo embellecedor PD2N FT	negro	93773
Anillo embellecedor PD2N FT	blanco tráfico	93772
Anillo embellecedor PD2N FT	antracita	93771
Anillo embellecedor PD2N EM	negro	93763
Anillo embellecedor PD2N EM	blanco tráfico	93762
Anillo embellecedor PD2N EM	antracita	93761
Anillo embellecedor PD2N EM	blanco	93760
Rejilla de protección metálica BSK (Ø 200 x 90 mm)	blanco	92199
Soporte de pared PD2N/4N Typ A	blanco tráfico	93702
Soporte de pared PD2N/4N Typ A	antracita	93701
Soporte de pared PD2N/4N Typ A	blanco	93700
Soporte de pared PD2N/4N Typ A	negro	93703
Soporte de pared PD2N/4N Typ A	blanco	93164
Carátulas obturadoras PD2N/PD3N		37367
Pendulum mounting set PD2/3/4 SU	blanco	93179
Adapter ring PD2N EM		93089

Datos técnicos

Tensión de alimentación:	230 V AC ±10% 50 Hz
Dimensiones:	Ø 84 x 85 mm
Consumo típico:	aprox. 2 W
Modelos Esclavos:	máx. 8
Área de detección:	horizontal 360° (Montaje en techo) máx. Ø 10 m transversal máx. Ø 6 m frontal máx. Ø 4 m
Alcance:	Actividad sedentaria
Área de cobertura (movimiento transversal):	78 m ² / 2.5 m Altura de montaje
Altura de montaje min./m./recomendada:	2 m / 5 m / 2.5 m
Grado de protección / Clase:	IP20 / Clase II
Resistencia a impactos:	IK05
Temperatura ambiental:	-25 °C a +50 °C
Carcasa:	Polycarbonato de alta calidad
Color de material:	blanco mate, similar RAL9010

Canal 1 (control de iluminación)

Salida DALI:	100 mA (garantizado), 120 mA (máx.), Mecanismo de apagado
Actuadores soportados:	DT5, DT6, DT7, DT8-Tc (HCL sólo posible con DT8-Tc, 2700 - 6500 K)
Dispositivos de control soportados:	B.E.G. BMS (detección de movimiento, valores de luz medidos)
Temporización de apagado:	1 min - 150 min
Luz de orientación:	5 - 100 % / OFF / 1 min - 255 min / ∞
Nivel de luminosidad deseado:	10 - 2500 Lux
Medición de luz mixta (natural+artificial):	Medición de luz mixta (natural+artificial)

Información sobre el producto

Detector de presencia con controlador de aplicación DALI integrado para un control eficiente de la iluminación

Producto certificado DALI-2

Fuente de alimentación integrada DALI y 4 entradas para pulsadores

Modo Broadcast de comunicación ajustable (1 zona de iluminación, sin direccionamiento) o Multicast (varias zonas de iluminación, HVAC con direccionamiento)

Se pueden crear hasta 8 grupos de iluminación, con un máximo de 4 perfiles y 2 escenas por grupo

Posibilidad de conmutación y regulación manual mediante pulsador

Rápida configuración y puesta en marcha a través de smartphone o tableta (Android o iOS) -Bluetooth necesidad

Ampliable con hasta 8 multisensores BMS de B.E.G.

Compatibilidad con pulsadores DALI-2

Modo Semiautomático, Automático, crepuscular o presencia ajustable

Dinámica de regulación ajustable (valores mínimos y máximos)

Actualización del firmware por aire (OTA): el firmware se puede actualizar de forma inalámbrica y cómoda a distancia

Velocidad y retardo de la regulación ajustables

Medición de luz mixta mediante sensor crepuscular interno y externo

La señal de salida DALI es ampliable utilizando un accesorio específico

Salida de conmutación o regulación en función de la luz ambiental

Valor de conmutación ajustable

Último valor - Función memoria para valor de conmutación

Valor de luminosidad de consigna y factor de reflexión ajustables

Indicación del nivel actual del sensor de luminosidad en la App B.E.G. One

Autodiagnóstico y visualización de errores de dispositivos en la App B.E.G. One

Los LEDs de estado pueden activarse o desactivarse

Código PIN

Función pasillo - Desactiva la posibilidad de apagar la iluminación mediante pulsador

Función de tabique divisorio: para poder reaccionar ante cambios en la geometría de la estancia, con un detector B.E.G. BMS se pueden adaptar de forma flexible los grupos de luces de dos estancias

El número máximo de componentes DALI puede determinarse de manera rápida y segura utilizando el planificador de líneas DALI online de B.E.G.

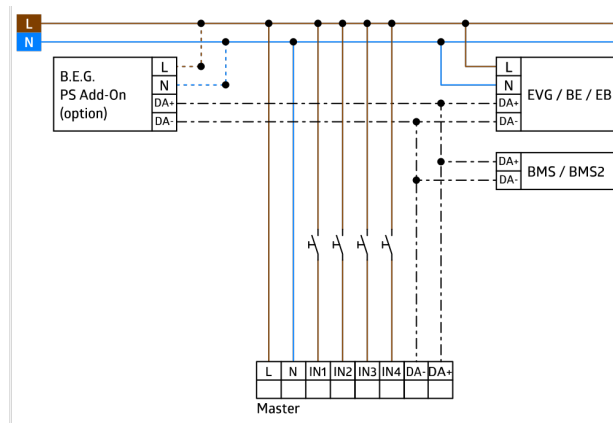
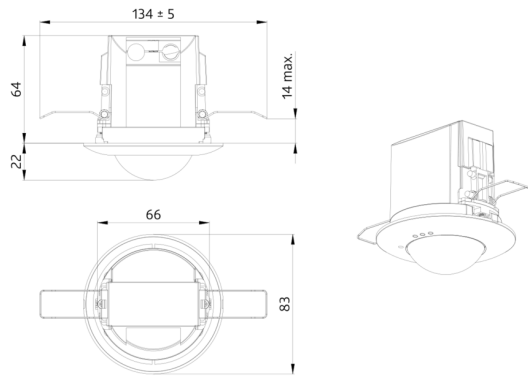
Valores por defecto preconfigurados: temporización apagado 10 min. y 500 Lux de nivel lumínico

Incluye muelle de resorte premontado con alivio de tensión y tapa de protección de contactos para montaje empotrado en el techo

Accesorio para montaje en superficie disponible opcionalmente

Ejemplos de aplicaciones:

Despachos, Oficinas diáfanos



Accesorios



Adaptador BLE-IR
Nº de artículo: 93067

Dimensiones: 40 x 55 x 103 mm
Color de material: negro
Frecuencia: 2.4 GHz Banda ISM, GFSK
0.2 dBm + 5.3 dBi = 5.5 dBm



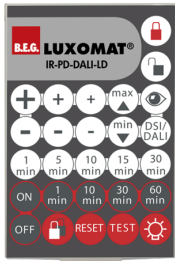
Adaptador IR para smartphones
Nº de artículo: 92726

Dimensiones: 47 x 19 x 10 mm
Grado de protección / Clase: IP20
Temperatura ambiental: -20 °C a +40 °C



IR-PD-DALI
Nº de artículo: 92094

Batería: 3.0 V Litio CR2032 (incluida)
Dimensiones: 80 x 60 x 8 mm
Color de material: -



IR-PD-DALI-LD
Nº de artículo: 92652

Batería: 3 x 1.5 V Micro AAA (no incluido)
Dimensiones: 83 x 53 x 17 mm
Color de material: -



IR-PD-DALI-E
Nº de artículo: 92122

Batería: 3.0 V Litio CR2032 (incluida)
Dimensiones: 80 x 60 x 8 mm
Color de material: -



IR-PD-DALI-Mini
Nº de artículo: 92112

Batería: 3.0 V Litio CR2032 (incluida)
Dimensiones: 57 x 35 x 7 mm
Color de material: -



Set de montaje SU IP54 PD2N H
Nº de artículo: 93454

Dimensiones: Ø 110 x 65 mm
Grado de protección / Clase: IP54
Color de material: blanco, similar RAL9010



Set de montaje SU IP54 PD2N H
Nº de artículo: 93783

Dimensiones: Ø 110 x 65 mm
Grado de protección / Clase: IP54
Color de material: negro, similar RAL9005



Set de montaje SU IP54 PD2N H
Nº de artículo: 93782

Dimensiones: Ø 110 x 65 mm
Grado de protección / Clase: IP54
Color de material: blanco tráfico, similar RAL9016



Set de montaje SU IP54 PD2N H
Nº de artículo: 93781

Dimensiones: Ø 110 x 65 mm
Grado de protección / Clase: IP54
Color de material: antracita, similar RAL7016



Anillo embellecedor PD2N FT
Nº de artículo: 93773

Dimensiones: Ø 82 x 13 mm
Resistencia a impactos: IK05
Carcasa: Policarbonato de alta calidad



Anillo embellecedor PD2N FT
Nº de artículo: 93772

Dimensiones: Ø 82 x 13 mm
Resistencia a impactos: IK05
Carcasa: Policarbonato de alta calidad



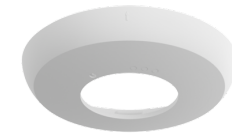
Anillo embellecedor PD2N FT
Nº de artículo: 93771

Dimensiones: Ø 82 x 13 mm
Resistencia a impactos: IK05
Carcasa: Policarbonato de alta calidad



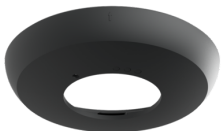
Anillo embellecedor PD2N EM
Nº de artículo: 93763

Dimensiones: Ø 106 x 20 mm
Resistencia a impactos: IK05
Carcasa: Policarbonato de alta calidad



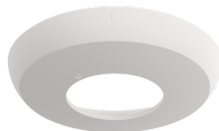
Anillo embellecedor PD2N EM
Nº de artículo: 93762

Dimensiones: Ø 106 x 20 mm
Resistencia a impactos: IK05
Carcasa: Policarbonato de alta calidad



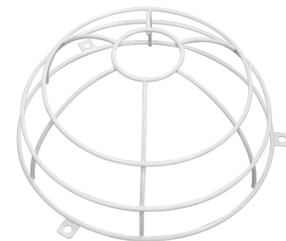
Anillo embellecedor PD2N EM
Nº de artículo: 93761

Dimensiones: Ø 106 x 20 mm
Resistencia a impactos: IK05
Carcasa: Policarbonato de alta calidad



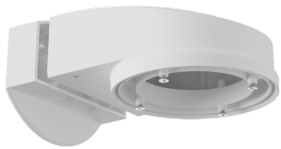
Anillo embellecedor PD2N EM
Nº de artículo: 93760

Dimensiones: Ø 106 x 20 mm
Resistencia a impactos: IK05
Carcasa: Policarbonato de alta calidad



**Rejilla de protección metálica BSK
(Ø 200 x 90 mm)**
Nº de artículo: 92199

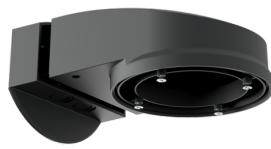
Dimensiones: Ø 200 x 90 mm
Resistencia a impactos: IK09
Carcasa: rejilla de acero texturizado



Soporte de pared PD2N/4N Typ A

Nº de artículo: 93702

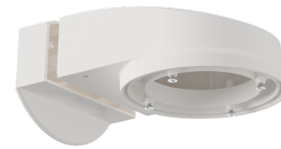
Dimensiones: 133 x 106 x 66 mm
Grado de protección / Clase: IP54 / Clase II
Carcasa: Policarbonato de alta calidad



Soporte de pared PD2N/4N Typ A

Nº de artículo: 93701

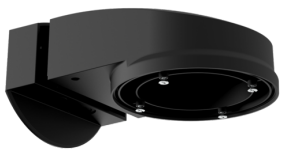
Dimensiones: 133 x 106 x 66 mm
Grado de protección / Clase: IP54 / Clase II
Carcasa: Policarbonato de alta calidad



Soporte de pared PD2N/4N Typ A

Nº de artículo: 93700

Dimensiones: 133 x 106 x 66 mm
Grado de protección / Clase: IP54 / Clase II
Carcasa: Policarbonato de alta calidad



Soporte de pared PD2N/4N Typ A

Nº de artículo: 93703

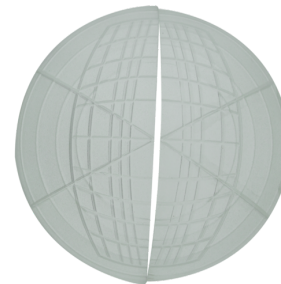
Dimensiones: 133 x 106 x 66 mm
Grado de protección / Clase: IP54 / Clase II
Carcasa: Policarbonato de alta calidad



Soporte de pared PD2N/4N Typ A

Nº de artículo: 93164

Dimensiones: 133 x 106 x 66 mm
Grado de protección / Clase: IP54 / Clase II
Carcasa: Policarbonato de alta calidad



Carátulas obturadoras PD2N/PD3N

Nº de artículo: 37367

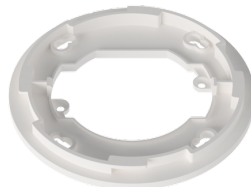
Carcasa: ABS



Pendulum mounting set PD2/3/4 SU

Nº de artículo: 93179

Dimensiones: 1 : Ø 113 x 79 mm, 2 : Ø 113 x 34 mm
Carcasa: Policarbonato de alta calidad
Color de material: blanco, similar RAL9010



Adapter ring PD2N EM

Nº de artículo: 93089

Dimensiones: Ø 101 x 10 mm
Carcasa: Policarbonato de alta calidad
Color de material: blanco mate, similar RAL9010