

B.E.G.**LUXOMAT®**

PD2N-M-DACO-DUO DALI-2

93453 EAN: 4007529934539

Detector de presencia PIR DALI-2 con controlador de aplicaciones DALI integrado, cobertura de 360° y alcance de hasta 10 m de diámetro (78 m²), 2 canales DALI

Ámbitos de aplicación

- Despachos
- Oficinas diáfanas

Datos del pedido

Designación	Color	Nº de artículo
PD2N-M-DACO-DUO DALI-2	blanco	93453

Accesorios

Designación	Color	Nº de artículo
Adaptador BLE-IR	negro	93067
Adaptador IR para smartphones	negro	92726
IR-PD-DALI	-	92094
IR-PD-DALI-LD	-	92652
IR-PD-DALI-E	-	92122
IR-PD-DALI-Mini	-	92112
Set de montaje SU IP54 PD2N H	blanco	93454
Set de montaje SU IP54 PD2N H	negro	93783
Set de montaje SU IP54 PD2N H	blanco tráfico	93782
Set de montaje SU IP54 PD2N H	antracita	93781

Anillo embellecedor PD2N FT	negro	93773
Anillo embellecedor PD2N FT	blanco tráfico	93772
Anillo embellecedor PD2N FT	antracita	93771
Rejilla de protección metálica BSK (Ø 200 x 90 mm)	blanco	92199
Soporte de pared PD2N/4N Typ A	blanco tráfico	93702
Soporte de pared PD2N/4N Typ A	antracita	93701
Soporte de pared PD2N/4N Typ A	blanco	93700
Soporte de pared PD2N/4N Typ A	negro	93703
Soporte de pared PD2N/4N Typ A	blanco	93164
Carátulas obturadoras PD2N/PD3N		37367

Datos técnicos

Tensión de alimentación:	230 V AC \pm 10% 50 Hz
Dimensiones:	Ø 84 x 85 mm
Consumo típico:	aprox. 3 W
Modelos Esclavos:	máx. 4
Área de detección:	horizontal 360° (Montaje en techo) máx. Ø 10 m transversal máx. Ø 6 m frontal máx. Ø 4 m
Alcance:	Actividad sedentaria
Área de cobertura (movimiento transversal):	78 m ² / 2.5 m Altura de montaje
Altura de montaje min./m./recomendada:	2 m / 5 m / 2.5 m
Grado de protección / Clase:	IP20 / Clase II
Resistencia a impactos:	IK05
Temperatura ambiental:	-25 °C a +50 °C
Carcasa:	Polycarbonato de alta calidad
Color de material:	blanco mate, similar RAL9010

Canal 1 y Canal 2 (control de iluminación)

Salida DALI:	40 mA (garantizado), 60 mA (máx.), Mecanismo de apagado
Actuadores soportados:	DT0, DT5, DT6, DT7
Dispositivos de control soportados:	- (Master único)
Temporización de apagado:	1 min - 150 min
Luz de orientación:	10 - 30 % / OFF / 5 min - 60 min / ∞
Nivel de luminosidad deseado:	10 - 2500 Lux
Medición de luz mixta (natural+artificial):	Medición de luz mixta (natural+artificial)

Información sobre el producto

Detector de presencia con controlador de aplicación DALI integrado para un control eficiente de la iluminación
2 canales
Producto certificado DALI-2
Fuente de alimentación integrada DALI
Interfaz DALI para el control de balastos digitales regulables en modo broadcast
Posibilidad de conmutación y regulación manual mediante pulsador
La comunicación bidireccional IR permite la rápida integración en la función de gestión de proyectos de la aplicación B.E.G. One.
Para tener acceso a todas las funciones disponibles es necesario activarlas utilizando el Adaptador BLE de B.E.G. para smartphones y tabletas (Android, iOS).
Modo Semiautomático, Automático, crepuscular o presencia ajustable
Dinámica de regulación ajustable (valores mínimos y máximos)
Velocidad y retardo de la regulación ajustables
Version master único, no apto para red
Posibilidad de ampliación del área de detección utilizando modelos Esclavos
Medición de luz mixta mediante sensor crepuscular interno y externo
La señal de salida DALI es ampliable utilizando un accesorio específico
Salida de conmutación o regulación en función de la luz ambiental
Valor de conmutación ajustable
Último valor - Función memoria para valor de conmutación
Valor de luminosidad de consigna y factor de reflexión ajustables
Indicación del nivel actual del sensor de luminosidad en la App B.E.G. One
Autodiagnóstico y visualización de errores de dispositivos en la App B.E.G. One
Los LEDs de estado pueden activarse o desactivarse
Código PIN
Función pasillo - Desactiva la posibilidad de apagar la iluminación mediante pulsador

El número máximo de componentes DALI puede determinarse de manera rápida y segura utilizando el planificador de líneas DALI online de B.E.G.

El software es compatible con la primera generación (excepto DSI, doble bloqueo y función pasillo)

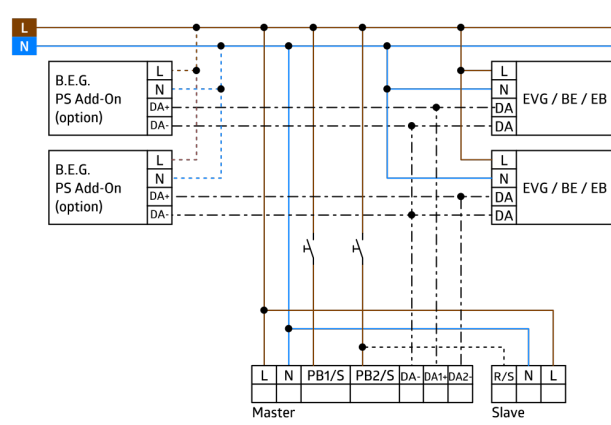
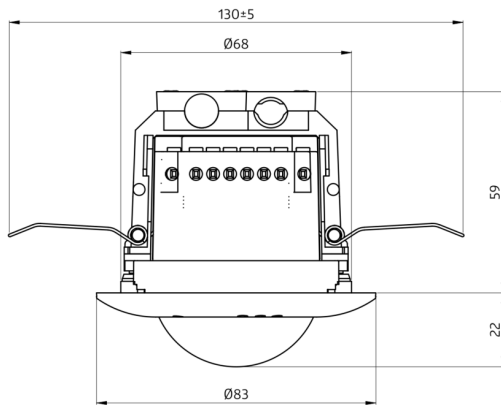
Valores por defecto preconfigurados: temporización apagado 10 min. y 500 Lux de nivel lumínico

Incluye muelle de resorte premontado con alivio de tensión y tapa de protección de contactos para montaje empotrado en el techo

Accesorio para montaje en superficie disponible opcionalmente

Ejemplos de aplicaciones:

Despachos, Oficinas diáfanas



Accesorios



Adaptador BLE-IR
Nº de artículo: 93067

Dimensiones: 40 x 55 x 103 mm
Color de material: negro
Frecuencia: 2.4 GHz Banda ISM, GFSK
0.2 dBm + 5.3 dBi = 5.5 dBm



Adaptador IR para smartphones
Nº de artículo: 92726

Dimensiones: 47 x 19 x 10 mm
Grado de protección / Clase: IP20
Temperatura ambiental: -20 °C a +40 °C



IR-PD-DALI
Nº de artículo: 92094

Batería: 3.0 V Litio CR2032 (incluida)
Dimensiones: 80 x 60 x 8 mm
Color de material: -



IR-PD-DALI-LD
Nº de artículo: 92652

Batería: 3 x 1.5 V Micro AAA (no incluido)
Dimensiones: 83 x 53 x 17 mm
Color de material: -



IR-PD-DALI-E
Nº de artículo: 92122

Batería: 3.0 V Litio CR2032 (incluida)
Dimensiones: 80 x 60 x 8 mm
Color de material: -



IR-PD-DALI-Mini
Nº de artículo: 92112

Batería: 3.0 V Litio CR2032 (incluida)
Dimensiones: 57 x 35 x 7 mm
Color de material: -



Set de montaje SU IP54 PD2N H
Nº de artículo: 93454

Dimensiones: Ø 110 x 65 mm
Grado de protección / Clase: IP54
Color de material: blanco, similar RAL9010



Set de montaje SU IP54 PD2N H
Nº de artículo: 93783

Dimensiones: Ø 110 x 65 mm
Grado de protección / Clase: IP54
Color de material: negro, similar RAL9005



Set de montaje SU IP54 PD2N H
Nº de artículo: 93782

Dimensiones: Ø 110 x 65 mm
Grado de protección / Clase: IP54
Color de material: blanco tráfico, similar RAL9016



Set de montaje SU IP54 PD2N H
Nº de artículo: 93781

Dimensiones: Ø 110 x 65 mm
Grado de protección / Clase: IP54
Color de material: antracita, similar RAL7016



Anillo embellecedor PD2N FT
Nº de artículo: 93773

Dimensiones: Ø 82 x 13 mm
Resistencia a impactos: IK05
Carcasa: Policarbonato de alta calidad



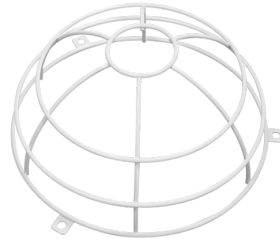
Anillo embellecedor PD2N FT
Nº de artículo: 93772

Dimensiones: Ø 82 x 13 mm
Resistencia a impactos: IK05
Carcasa: Policarbonato de alta calidad



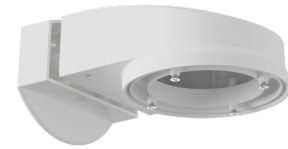
Anillo embellecedor PD2N FT
Nº de artículo: 93771

Dimensiones: Ø 82 x 13 mm
Resistencia a impactos: IK05
Carcasa: Policarbonato de alta calidad



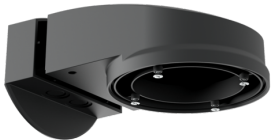
Rejilla de protección metálica BSK (Ø 200 x 90 mm)
Nº de artículo: 92199

Dimensiones: Ø 200 x 90 mm
Resistencia a impactos: IK09
Carcasa: rejilla de acero texturizado



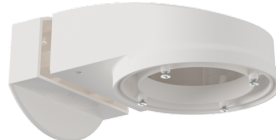
Soporte de pared PD2N/4N Typ A
Nº de artículo: 93702

Dimensiones: 133 x 106 x 66 mm
Grado de protección / Clase: IP54 / Clase II
Carcasa: Policarbonato de alta calidad



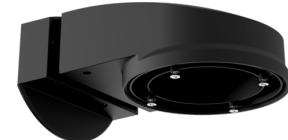
Soporte de pared PD2N/4N Typ A
Nº de artículo: 93701

Dimensiones: 133 x 106 x 66 mm
Grado de protección / Clase: IP54 / Clase II
Carcasa: Policarbonato de alta calidad



Soporte de pared PD2N/4N Typ A
Nº de artículo: 93700

Dimensiones: 133 x 106 x 66 mm
Grado de protección / Clase: IP54 / Clase II
Carcasa: Policarbonato de alta calidad



Soporte de pared PD2N/4N Typ A
Nº de artículo: 93703

Dimensiones: 133 x 106 x 66 mm
Grado de protección / Clase: IP54 / Clase II
Carcasa: Policarbonato de alta calidad



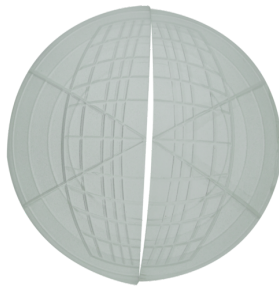
Soporte de pared PD2N/4N Typ A

Nº de artículo: 93164

Dimensiones: 133 x 106 x 66 mm

Grado de protección / Clase: IP54 /

Carcasa: Policarbonato de alta calidad



Carátulas obturadoras PD2N/PD3N

Nº de artículo: 37367

Carcasa: ABS