

**B.E.G.****LUXOMAT®**

## PD2N-M-DACO DALI-2 Set 93452-93773

Detector de presencia PIR DALI-2 con controlador de aplicaciones DALI integrado, cobertura de 360° y alcance de hasta 10 m de diámetro (78 m<sup>2</sup>)

### Datos del pedido

Designación	Color	Nº de artículo
PD2N-M-DACO DALI-2	blanco	93452
Anillo embellecedor PD2N FT	negro	93773

### Ámbitos de aplicación

- Despachos
- Oficinas diáfanas

## Datos técnicos

Tensión de alimentación:	230 V AC $\pm$ 10% 50 Hz
Dimensiones:	Ø 84 x 85 mm
Consumo típico:	aprox. 2 W
Modelos Esclavos:	máx. 8
Área de detección:	horizontal 360° (Montaje en techo) máx. Ø 10 m transversal máx. Ø 6 m frontal máx. Ø 4 m
Alcance:	Actividad sedentaria
Área de cobertura (movimiento transversal):	78 m <sup>2</sup> / 2.5 m Altura de montaje
Altura de montaje min./m./recomendada:	2 m / 5 m / 2.5 m
Grado de protección / Clase:	IP20 / Clase II
Resistencia a impactos:	IK05
Temperatura ambiental:	-25 °C a +50 °C
Carcasa:	Polycarbonato de alta calidad
Color de material:	<b>negro mate, similar RAL9005 (93773)</b>

## Canal 1 (control de iluminación)

Salida DALI:	80 mA (garantizado), 125 mA (máx.), Mecanismo de apagado
Actuadores soportados:	DT0, DT5, DT6, DT7
Dispositivos de control soportados:	- (Master único)
Temporización de apagado:	1 min - 150 min
Luz de orientación:	10 - 30 % / OFF / 5 min - 60 min / $\infty$
Nivel de luminosidad deseado:	10 - 2500 Lux
Medición de luz mixta (natural+artificial):	Medición de luz mixta (natural+artificial)

## Información sobre el producto

Set : PD2N-M-DACO DALI-2 + Anillo embellecedor PD2N FT negro mate, similar RAL9005

Detector de presencia con controlador de aplicación DALI integrado para un control eficiente de la iluminación

Producto certificado DALI-2

Fuente de alimentación integrada DALI

Interfaz DALI para el control de balastos digitales regulables en modo broadcast

Posibilidad de conmutación y regulación manual mediante pulsador

La comunicación bidireccional IR permite la rápida integración en la función de gestión de proyectos de la aplicación B.E.G. One.

Para tener acceso a todas las funciones disponibles es necesario activarlas utilizando el Adaptador BLE de B.E.G. para smartphones y tabletas (Android, iOS).

Modo Semiautomático, Automático, crepuscular o presencia ajustable

Dinámica de regulación ajustable (valores mínimos y máximos)

Velocidad y retardo de la regulación ajustables

Version master único, no apto para red

Posibilidad de ampliación del área de detección utilizando modelos Esclavos

Medición de luz mixta mediante sensor crepuscular interno y externo

La señal de salida DALI es ampliable utilizando un accesorio específico

Salida de conmutación o regulación en función de la luz ambiental

Valor de conmutación ajustable

Último valor - Función memoria para valor de conmutación

Valor de luminosidad de consigna y factor de reflexión ajustables

Indicación del nivel actual del sensor de luminosidad en la App B.E.G. One

Autodiagnóstico y visualización de errores de dispositivos en la App B.E.G. One

Los LEDs de estado pueden activarse o desactivarse

Código PIN

Función pasillo - Desactiva la posibilidad de apagar la

iluminación mediante pulsador

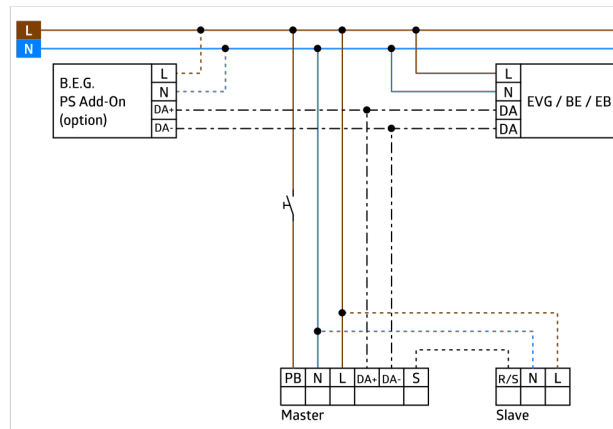
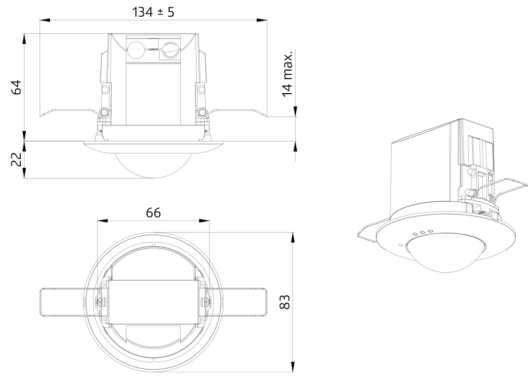
El número máximo de componentes DALI puede determinarse de manera rápida y segura utilizando el planificador de líneas DALI online de B.E.G.

El software es compatible con la primera generación (excepto DSI, doble bloqueo y función pasillo)

Valores por defecto preconfigurados: temporización apagado 10 min. y 500 Lux de nivel lumínico

Incluye muelle de resorte premontado con alivio de tensión y tapa de protección de contactos para montaje empotrado en el techo

Accesorio para montaje en superficie disponible opcionalmente



## Elementos fijos

Para recibir el paquete conforme a las especificaciones técnicas, pida los artículos indicados.



### **PD2N-M-DACO DALI-2**

Nº de artículo: 93452

Tensión de alimentación: 230 V AC  $\pm$ 10% 50 Hz

Dimensiones:  $\varnothing$  84 x 85 mm

Consumo típico: aprox. 2 W



### **Anillo embellecedor PD2N FT**

Nº de artículo: 93773

Dimensiones:  $\varnothing$  82 x 13 mm

Resistencia a impactos: IK05

Carcasa: Policarbonato de alta calidad