

B.E.G.**LUXOMAT®**

PD2N-M-DACO-1C DALI-2 Set 93455-93763

- Tensión de alimentación: 230 V AC \pm 10%
50 Hz
- Dimensiones: \varnothing 84 x 85 mm
- Consumo típico: aprox. 2 W

Ámbitos de aplicación

- Despachos
- Oficinas diáfanas

Datos del pedido

Designación	Color	Nº de artículo
PD2N-M-DACO-1C DALI-2	blanco	93455
Anillo embellecedor PD2N EM	negro	93763

Datos técnicos

Tensión de alimentación:	230 V AC \pm 10% 50 Hz
Dimensiones:	Ø 84 x 85 mm
Consumo típico:	aprox. 2 W
Modelos Esclavos:	máx. 8
Área de detección:	horizontal 360° (Montaje en techo) máx. Ø 10 m transversal máx. Ø 6 m frontal máx. Ø 4 m
Alcance:	Actividad sedentaria
Área de cobertura (movimiento transversal):	78 m ² / 2.5 m Altura de montaje
Altura de montaje min./m./recomendada:	2 m / 5 m / 2.5 m
Grado de protección / Clase:	IP20 / Clase II
Resistencia a impactos:	IK05
Temperatura ambiental:	-25 °C a +50 °C
Carcasa:	Polycarbonato de alta calidad
Color de material:	negro mate, similar RAL9005 (93763)

Canal 1 (control de iluminación)

Salida DALI:	80 mA (garantizado), 125 mA (máx.), Mecanismo de apagado
Actuadores soportados:	DT0, DT5, DT6, DT7
Dispositivos de control soportados:	- (Master único)
Temporización de apagado:	1 min - 150 min
Luz de orientación:	10 - 30 % / OFF / 5 min - 60 min / ∞
Nivel de luminosidad deseado:	10 - 2500 Lux

Canal 2 (control HVAC / de iluminación)

Potencia de conmutación:	2300 W, $\cos \varphi = 1$ 1150 VA, $\cos \varphi = 0.5$ 800 W LED Pico de arranque máx. I_p (20 ms) = 165 A
Tipo de contacto:	1x Contacto μ , libre de potencial, biestable

Información sobre el producto

Set : PD2N-M-DACO-1C DALI-2 + Anillo embellecedor PD2N EM negro mate, similar RAL9005

Detector de presencia con controlador de aplicación DALI integrado para un control eficiente de la iluminación

Producto certificado DALI-2

Fuente de alimentación integrada DALI

Interfaz DALI para el control de balastos digitales regulables en modo broadcast

Posibilidad de conmutación y regulación manual mediante pulsador

La comunicación bidireccional IR permite la rápida integración en la función de gestión de proyectos de la aplicación B.E.G. One.

Para tener acceso a todas las funciones disponibles es necesario activarlas utilizando el Adaptador BLE de B.E.G. para smartphones y tabletas (Android, iOS).

Modo Semiautomático, Automático, crepuscular o presencia ajustable

Potente relé de conmutación con diferentes modos de funcionamiento, como p. ej.: apagado de los balastos DALI (función Cut-off), modo HVAC o iluminación de la pizarra.

Dinámica de regulación ajustable (valores mínimos y máximos)

Velocidad y retardo de la regulación ajustables

Version master único, no apto para red

Posibilidad de ampliación del área de detección utilizando modelos Esclavos

Medición de luz mixta mediante sensor crepuscular interno y externo

La señal de salida DALI es ampliable utilizando un accesorio específico

Salida de conmutación o regulación en función de la luz ambiental

Valor de conmutación ajustable

Último valor - Función memoria para valor de conmutación

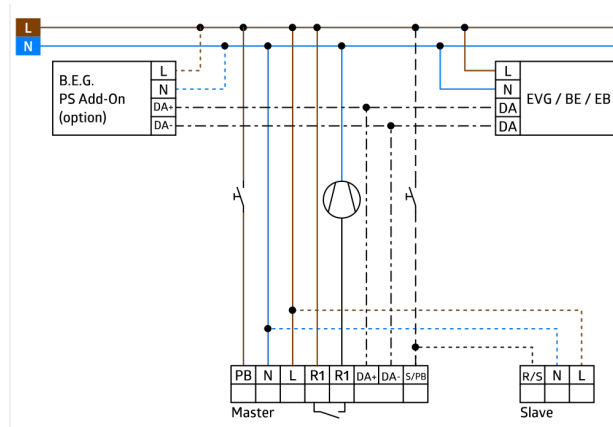
Valor de luminosidad de consigna y factor de reflexión ajustables

Indicación del nivel actual del sensor de luminosidad en la App B.E.G. One

Autodiagnóstico y visualización de errores de dispositivos en la App B.E.G. One

Los LEDs de estado pueden activarse o desactivarse

Temporización de apagado:	5 min - 120 min, Impulso alarma, Impulso	Código PIN
Medición de luz mixta (natural+artificial):	Medición de luz mixta (natural+artificial)	<p>Función pasillo - Desactiva la posibilidad de apagar la iluminación mediante pulsador</p> <p>El número máximo de componentes DALI puede determinarse de manera rápida y segura utilizando el planificador de líneas DALI online de B.E.G.</p> <p>Evita consumos en reposo de las instalaciones de iluminación según EnEV DIN V 18599-4</p> <p>El software es compatible con la primera generación (excepto DSI, doble bloqueo y función pasillo)</p> <p>Valores por defecto preconfigurados: temporización apagado 10 min. y 500 Lux de nivel lumínico</p> <p>Incluye muelle de resorte premontado con alivio de tensión y tapa de protección de contactos para montaje empotrado en el techo</p> <p>Accesorio para montaje en superficie disponible opcionalmente</p>



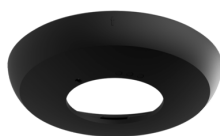
Elementos fijos

Para recibir el paquete conforme a las especificaciones técnicas, pida los artículos indicados.



PD2N-M-DACO-1C DALI-2
Nº de artículo: 93455

Tensión de alimentación: 230 V AC $\pm 10\%$ 50 Hz
Dimensiones: \varnothing 84 x 85 mm
Consumo típico: aprox. 2 W



Anillo embellecedor PD2N EM
Nº de artículo: 93763

Dimensiones: \varnothing 106 x 20 mm
Resistencia a impactos: IK05
Carcasa: Policarbonato de alta calidad