



PD2N-KNXs-DX-EM Set 93513-93761

- Tensión de alimentación: via bus KNX
- Dimensiones: Ø 106 x 42 mm
- Consumo de corriente: 12 mA

Datos del pedido

Designación	Color	Nº de artículo
PD2N-KNXs-DX-EM	blanco	93513
Anillo embellecedor PD2N EM	antracita	93761

Datos técnicos

Tensión de alimentación:	via bus KNX
Dimensiones:	Ø 106 x 42 mm
Consumo de corriente:	12 mA
Área de detección:	horizontal 360° (Montaje en techo) máx. Ø 10 m transversal máx. Ø 6 m frontal máx. Ø 4 m
Alcance:	Actividad sedentaria
Área de cobertura (movimiento transversal):	78 m ² / 2.5 m Altura de montaje
Altura de montaje min./m./recomendada:	2 m / 5 m / 2.5 m
Grado de protección / Clase:	IP20 / Clase III
Resistencia a impactos:	IK05
Rango de medición de temperatura:	-5 °C a +45 °C
Temperatura ambiental:	-25 °C a +55 °C
Carcasa:	Polycarbonato de alta calidad antracita mate, similar RAL7016 (93761)
Color de material:	
Sensores crepusculares:	2
Número de sensores PIR:	1
KNX TP 256:	Si
KNX Secure:	Si
Luz de orientación:	5 - 100 % / OFF / 1 min - 255 min
Luz nocturna:	5 - 100 %
Nivel de luminosidad deseado:	5 - 2000 Lux

Información sobre el producto

Set : PD2N-KNXs-DX-EM + Anillo embellecedor PD2N EM antracita mate, similar RAL7016

Detector de presencia KNX con acoplador de BUS KNX integrado

Soporta KNX Secure

Control HCL/RGB

Configuración en ETS 5 y posteriores para la integración en sistemas KNX

Ajuste individual de la sensibilidad de los sensores de movimiento

Medición de luz mixta mediante sensor crepuscular interno, externo y remoto (opcional)

Modo semiautomático inteligente, modo de regulación independientemente de la presencia (crepuscular), Modo automático

1 salida iluminación (regulación o conmutación), 1 salida para esclavo, 3 salidas HVAC (independientes)

Regulación de hasta 3 grupos mediante Offset (posibilidad de interactuar externamente)

Corta estancia, adaptación automática de la temporización de apagado, función pasillo

Varias funciones de bloqueo

Soft-start

Dos módulos lógicos

Activación de escenas de iluminación

Indicadores de estado desactivables

Sonda de temperatura y micrófono

La base de datos de productos para la importación al sistema ETS se puede descargar de la página web de B.E.G.

Modo Master-Eslavo para ampliación de la zona de cobertura

Amplias posibilidades de optimización para medición lumínica

Retorno de los valores lumínicos medidos al bus

Adaptación de la curva de regulación lumínica

Controlable bidireccionalmente utilizando el adaptador IR y la App B.E.G. para smartphones

Código PIN

Programable a distancia mediante mando a distancia opcional

Mando a distancia de 5 teclas libremente programables (Accesorio)

Modo de programación (dirección física) activable por mando a distancia

Modo HVAC (0=Automático, 1=Confort, 2=Espera, 3=Económico, 4= Antihielo / protección radiador)

Interacción manual posible vía pulsador KNX externo

Control de las funciones (señal de vida, reporte cíclico)

Simulación de presencia

Apagado forzado

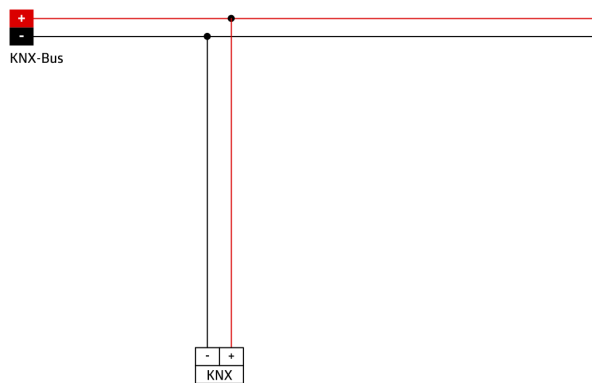
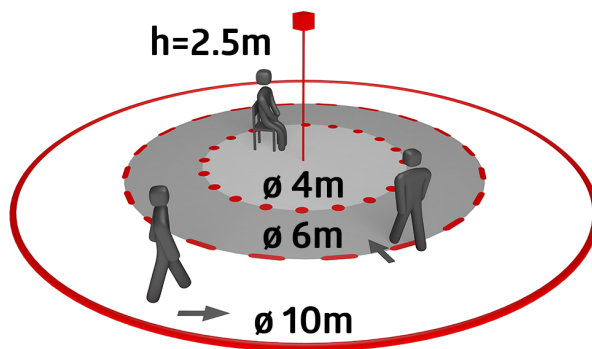
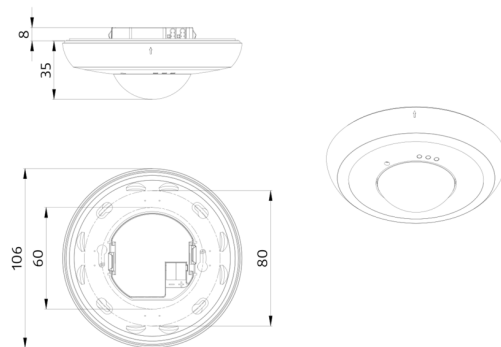
Función Central-Off inteligente

Aviso de apagado

Función de rodaje para fluorescentes, ajustable entre 1 y 100 horas

Comportamiento tras retorno del voltaje de alimentación configurable libremente

Pausa de seguridad de intervalo variable tras apagado de las luminarias



Elementos fijos

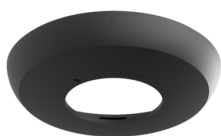
Para recibir el paquete conforme a las especificaciones técnicas, pida los artículos indicados.



PD2N-KNXs-DX-EM

Nº de artículo: 93513

Tensión de alimentación: via bus KNX
Dimensiones: Ø 106 x 42 mm
Consumo de corriente: 12 mA



Anillo embellecedor PD2N EM

Nº de artículo: 93761

Dimensiones: Ø 106 x 20 mm
Resistencia a impactos: IK05
Carcasa: Policarbonato de alta calidad