



PD2N-KNXs-BA-FT

93533 EAN: 4007529935338

Detector de presencia PIR KNX (Basic) con cobertura de 360° y un alcance de hasta 10 m de diámetro (78 m²)

Datos del pedido

Designación	Color	Nº de artículo
PD2N-KNXs-BA-FT	blanco	93533

Accesorios

Designación	Color	Nº de artículo
Anillo embellecedor PD2N FT	negro	93773
Anillo embellecedor PD2N FT	blanco tráfico	93772
Anillo embellecedor PD2N FT	antracita	93771
Rejilla de protección metálica BSK (Ø 200 x 90 mm)	blanco	92199
Soporte de pared PD2N/4N Typ A	blanco tráfico	93702
Soporte de pared PD2N/4N Typ A	antracita	93701
Soporte de pared PD2N/4N Typ A	blanco	93700

Soporte de pared PD2N/4N Typ A	negro	93703
Soporte de pared PD2N/4N Typ A	blanco	93164
Carátulas obturadoras PD2N/PD3N		37367

Datos técnicos

Tensión de alimentación:	via bus KNX
Dimensiones:	Ø 83 x 55 mm
Consumo de corriente:	12 mA
Área de detección:	horizontal 360° (Montaje en techo)
Alcance:	máx. Ø 10 m transversal máx. Ø 6 m frontal
Área de cobertura (movimiento transversal):	máx. Ø 4 m Actividad sedentaria
Altura de montaje min./m./recomendada:	78 m ² / 2.5 m Altura de montaje
Grado de protección / Clase:	2 m / 5 m / 2.5 m
Resistencia a impactos:	IP20 / Clase III
Temperatura ambiental:	IK05
Carcasa:	-25 °C a +55 °C
Color de material:	Polycarbonato de alta calidad
Sensores crepusculares:	blanco mate, similar RAL9010
Número de sensores PIR:	2
KNX TP 256:	1
KNX Secure:	Si
Nivel de luminosidad deseado:	Si
	5 - 2000 Lux

Información sobre el producto

Detector de presencia KNX con acoplador de BUS KNX integrado

Soporta KNX Secure

Ajuste individual de la sensibilidad de los sensores de movimiento

Medición de luz mixta mediante sensor crepuscular interno, externo y remoto (opcional)

Modo semiautomático inteligente, modo de regulación independientemente de la presencia (crepuscular), Modo automático

1 salida iluminación (regulación o conmutación), 1 salida para esclavo

Soft-start

Indicadores de estado desactivables

Modo Master-Esclavo para ampliación de la zona de cobertura

Amplias posibilidades de optimización para medición lumínica

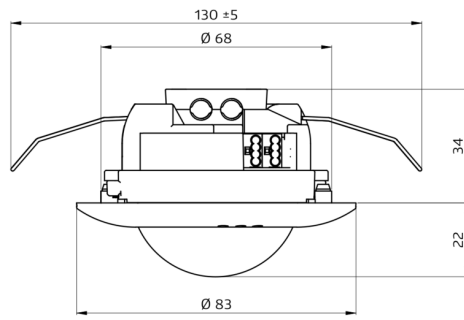
Retorno de los valores lumínicos medidos al bus

Interacción manual posible vía pulsador KNX externo

Comportamiento tras retorno del voltaje de alimentación configurable libremente

Ejemplos de aplicaciones:

oficinas, salas de reuniones, escuelas, guarderías, hospitales



Accesorios



Anillo embellecedor PD2N FT

Nº de artículo: 93773

Dimensiones: Ø 82 x 13 mm
Resistencia a impactos: IK05
Carcasa: Policarbonato de alta calidad



Anillo embellecedor PD2N FT

Nº de artículo: 93772

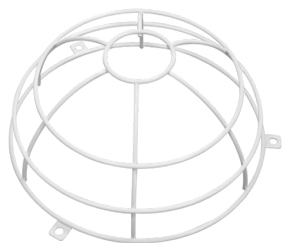
Dimensiones: Ø 82 x 13 mm
Resistencia a impactos: IK05
Carcasa: Policarbonato de alta calidad



Anillo embellecedor PD2N FT

Nº de artículo: 93771

Dimensiones: Ø 82 x 13 mm
Resistencia a impactos: IK05
Carcasa: Policarbonato de alta calidad



Rejilla de protección metálica BSK (Ø 200 x 90 mm)

Nº de artículo: 92199

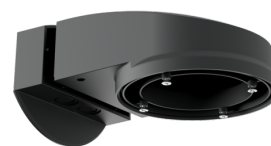
Dimensiones: Ø 200 x 90 mm
Resistencia a impactos: IK09
Carcasa: rejilla de acero texturizado



Soporte de pared PD2N/4N Typ A

Nº de artículo: 93702

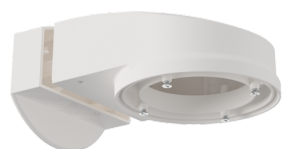
Dimensiones: 133 x 106 x 66 mm
Grado de protección / Clase: IP54 / Clase II
Carcasa: Policarbonato de alta calidad



Soporte de pared PD2N/4N Typ A

Nº de artículo: 93701

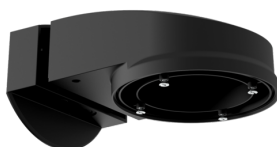
Dimensiones: 133 x 106 x 66 mm
Grado de protección / Clase: IP54 / Clase II
Carcasa: Policarbonato de alta calidad



Soporte de pared PD2N/4N Typ A

Nº de artículo: 93700

Dimensiones: 133 x 106 x 66 mm
Grado de protección / Clase: IP54 / Clase II
Carcasa: Policarbonato de alta calidad



Soporte de pared PD2N/4N Typ A

Nº de artículo: 93703

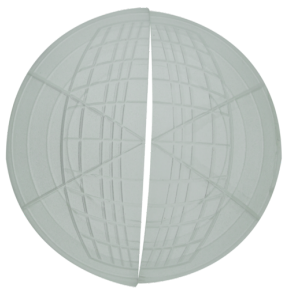
Dimensiones: 133 x 106 x 66 mm
Grado de protección / Clase: IP54 / Clase II
Carcasa: Policarbonato de alta calidad



Soporte de pared PD2N/4N Typ A

Nº de artículo: 93164

Dimensiones: 133 x 106 x 66 mm
Grado de protección / Clase: IP54 / Clase II
Carcasa: Policarbonato de alta calidad



Carátulas obturadoras PD2N/PD3N

Nº de artículo: 37367

Carcasa: ABS