



## PD2N-KNXs-BA-EM Set 93534-93760-92199

- Tensión de alimentación: via bus KNX
- Dimensiones: **Ø 200 x 90 mm (92199)**
- Consumo de corriente: 12 mA

### Datos del pedido

Designación	Color	Nº de artículo
PD2N-KNXs-BA-EM	blanco	93534
Anillo embellecedor PD2N EM	blanco	93760
Rejilla de protección metálica BSK (Ø 200 x 90 mm)	blanco	92199

## Datos técnicos

Tensión de alimentación:	via bus KNX
Dimensiones:	<b>Ø 200 x 90 mm (92199)</b>
Consumo de corriente:	12 mA
Área de detección:	horizontal 360° (Montaje en techo) máx. Ø 10 m transversal máx. Ø 6 m frontal máx. Ø 4 m
Alcance:	Actividad sedentaria
Área de cobertura (movimiento transversal):	78 m <sup>2</sup> / 2.5 m Altura de montaje
Altura de montaje min./m./recomendada:	2 m / 5 m / 2.5 m
Grado de protección / Clase:	IP20 / Clase III
Resistencia a impactos:	<b>IK09 (92199)</b>
Temperatura ambiental:	-25 °C a +55 °C
Carcasa:	<b>Policarbonato de alta calidad + rejilla de acero texturizado (92199) blanco mate, similar RAL9010 (93760)</b>
Color de material:	
Sensores crepusculares:	2
Número de sensores PIR:	1
KNX TP 256:	Si
KNX Secure:	Si
Nivel de luminosidad deseado:	5 - 2000 Lux

## Información sobre el producto

Set : PD2N-KNXs-BA-EM + Anillo embellecedor PD2N EM blanco mate, similar RAL9010 + Rejilla de protección metálica BSK (Ø 200 x 90 mm) blanco

Detector de presencia KNX con acoplador de BUS KNX integrado

Soporta KNX Secure

Ajuste individual de la sensibilidad de los sensores de movimiento

Medición de luz mixta mediante sensor crepuscular interno, externo y remoto (opcional)

Modo semiautomático inteligente, modo de regulación independientemente de la presencia (crepuscular), Modo automático

1 salida iluminación (regulación o conmutación), 1 salida para esclavo

Soft-start

Indicadores de estado desactivables

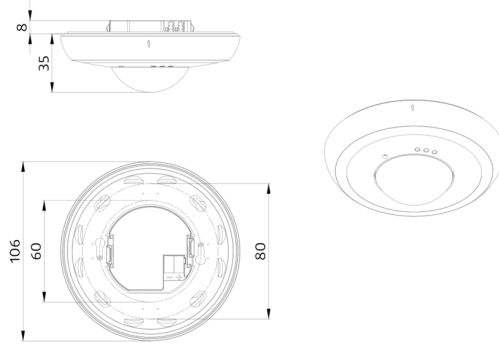
Modo Master-Eslavo para ampliación de la zona de cobertura

Amplias posibilidades de optimización para medición lumínica

Retorno de los valores lumínicos medidos al bus

Interacción manual posible vía pulsador KNX externo

Comportamiento tras retorno del voltaje de alimentación configurable libremente



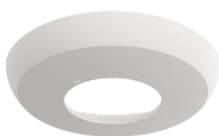
## Elementos fijos

Para recibir el paquete conforme a las especificaciones técnicas, pida los artículos indicados.



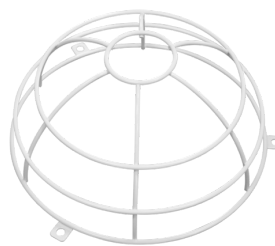
**PD2N-KNXs-BA-EM**  
Nº de artículo: 93534

Tensión de alimentación: via bus  
KNX  
Dimensiones: Ø 106 x 42 mm  
Consumo de corriente: 12 mA



**Anillo embellecedor PD2N EM**  
Nº de artículo: 93760

Dimensiones: Ø 106 x 20 mm  
Resistencia a impactos: IK05  
Carcasa: Policarbonato de alta  
calidad



**Rejilla de protección metálica BSK  
(Ø 200 x 90 mm)**  
Nº de artículo: 92199

Dimensiones: Ø 200 x 90 mm  
Resistencia a impactos: IK09  
Carcasa: rejilla de acero texturizado