



PD2N-KNXs-BA-EM Set 93534-93751-93761

Detector de presencia PIR KNX (Basic) con cobertura de 360° y un alcance de hasta 10 m de diámetro (78 m²)

Datos del pedido

Designación	Color	Nº de artículo
PD2N-KNXs-BA-EM	blanco	93534
Set de montaje SU IP54 PD2N- / PD4N-EM	antracita	93751
Anillo embellecedor PD2N EM	antracita	93761

Datos técnicos

Tensión de alimentación:	via bus KNX
Dimensiones:	Ø 106 x 42 mm + Ø 109 x 19 mm (93751)
Consumo de corriente:	12 mA
Área de detección:	horizontal 360° (Montaje en techo)
Alcance:	máx. Ø 10 m transversal máx. Ø 6 m frontal máx. Ø 4 m
Área de cobertura (movimiento transversal):	78 m ² / 2.5 m Actividad sedentaria
Altura de montaje min./m./recomendada:	Altura de montaje 2 m / 5 m / 2.5 m
Grado de protección / Clase:	IP20 / Clase III + IP54 (93751)
Resistencia a impactos:	IK05
Temperatura ambiental:	-25 °C a +55 °C
Carcasa:	Polycarbonato de alta calidad
Color de material:	antracita mate, similar RAL7016 (93761)
Sensores crepusculares:	2
Número de sensores PIR:	1
KNX TP 256:	Si
KNX Secure:	Si
Nivel de luminosidad deseado:	5 - 2000 Lux

Información sobre el producto

Set : PD2N-KNXs-BA-EM + Set de montaje SU IP54 PD2N- / PD4N-EM antracita mate, similar RAL7016 + Anillo embellecedor PD2N EM antracita mate, similar RAL7016

Detector de presencia KNX con acoplador de BUS KNX integrado

Soporta KNX Secure

Ajuste individual de la sensibilidad de los sensores de movimiento

Medición de luz mixta mediante sensor crepuscular interno, externo y remoto (opcional)

Modo semiautomático inteligente, modo de regulación independientemente de la presencia (crepuscular), Modo automático

1 salida iluminación (regulación o conmutación), 1 salida para esclavo

Soft-start

Indicadores de estado desactivables

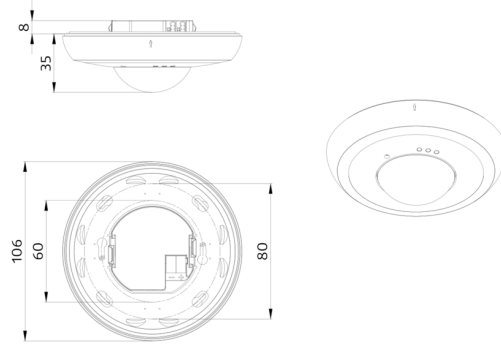
Modo Master-Eslavo para ampliación de la zona de cobertura

Amplias posibilidades de optimización para medición lumínica

Retorno de los valores lumínicos medidos al bus

Interacción manual posible vía pulsador KNX externo

Comportamiento tras retorno del voltaje de alimentación configurable libremente



Elementos fijos

Para recibir el paquete conforme a las especificaciones técnicas, pida los artículos indicados.



PD2N-KNXs-BA-EM

Nº de artículo: 93534

Tensión de alimentación: via bus KNX

Dimensiones: Ø 106 x 42 mm

Consumo de corriente: 12 mA



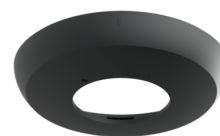
Set de montaje SU IP54 PD2N- / PD4N-EM

Nº de artículo: 93751

Dimensiones: Ø 109 x 19 mm

Grado de protección / Clase: IP54

Carcasa: Policarbonato de alta calidad



Anillo embellecedor PD2N EM

Nº de artículo: 93761

Dimensiones: Ø 106 x 20 mm

Resistencia a impactos: IK05

Carcasa: Policarbonato de alta

calidad