



PD2N-KNX-ST-FT

93382 EAN: 4007529933822

- Tensión de alimentación: via bus KNX
- Dimensiones: Ø 83 x 55 mm
- Consumo de corriente: 12 mA

Datos del pedido

Designación	Color	Nº de artículo
PD2N-KNX-ST-FT	blanco	93382

Accesorios

Designación	Color	Nº de artículo
Adaptador BLE-IR	negro	93067
IR-PD-KNX	-	92123
Rejilla de protección metálica BSK (Ø 200 x 90 mm)	blanco	92199
Anillo embellecedor PD2N FT	negro	93773
Anillo embellecedor PD2N FT	blanco tráfico	93772
Anillo embellecedor PD2N FT	antracita	93771

Datos técnicos

Tensión de alimentación:	via bus KNX
Dimensiones:	Ø 83 x 55 mm
Consumo de corriente:	12 mA
Área de detección:	horizontal 360° (Montaje en techo)
Alcance:	máx. Ø 10 m transversal máx. Ø 6 m frontal máx. Ø 4 m
Área de cobertura (movimiento transversal):	Actividad sedentaria 78 m ² / 2.5 m Altura de montaje
Altura de montaje min./m./recomendada:	2 m / 5 m / 2.5 m
Grado de protección / Clase:	IP20 / Clase III
Temperatura ambiental:	-25 °C a +55 °C
Carcasa:	Polycarbonato de alta calidad
Color de material:	blanco mate, similar RAL9010
Sensores crepusculares:	2
Número de sensores PIR:	1
KNX TP 256:	Si
Luz de orientación:	5 - 100 % / OFF / 1 min - 255 min
Luz nocturna:	5 - 100 %
Nivel de luminosidad deseado:	5 - 2000 Lux

Información sobre el producto

Detector de presencia KNX con acoplador de BUS KNX integrado

Mínima profundidad de instalación

1 salida iluminación (regulación o conmutación), 1 salida para esclavo, 3 salidas HVAC (independientes)

Modo semiautomático inteligente, modo de regulación independientemente de la presencia (crepuscular), Modo automático

Ajuste individual de la sensibilidad de los sensores de movimiento

Medición de luz mixta mediante sensor crepuscular interno y externo

Varias funciones de bloqueo

Los LEDs de estado pueden activarse o desactivarse

Modo de programación (dirección física) activable por mando a distancia

Conmutación/regulación de 3 grupos mediante Offset (posibilidad de interactuar externamente)

Corta estancia, adaptación automática de la temporización de apagado, función pasillo

Activación de escenas de iluminación

Modo HVAC (0=Automático, 1=Confort, 2=Espera, 3= Económico, 4= Antihielo / protección radiador)

Modo Master-Eslavo para ampliación de la zona de cobertura

Amplias posibilidades de optimización para medición lumínica

Retorno de los valores lumínicos medidos al bus

Programable a distancia mediante mando a distancia opcional

Código PIN

Interacción manual posible vía pulsador KNX externo

Control de las funciones (señal de vida, reporte cíclico)

Apagado forzado

Función Central-Off inteligente

Aviso de apagado

Comportamiento tras retorno del voltaje de alimentación configurable libremente

Pausa de seguridad de intervalo variable tras apagado de las luminarias

Configuración en ETS 4 y posteriores para la integración en sistemas de KNX

La base de datos de productos para la importación al sistema ETS se puede descargar de la página web de B.E.G.

Adaptación de la curva de regulación lumínica

Cálculo del factor de reflexión, p. ej.: en una superficie de trabajo utilizando el adaptador BLE-IR (opcional)

Función de rodaje para fluorescentes, ajustable entre 1 y 100 horas

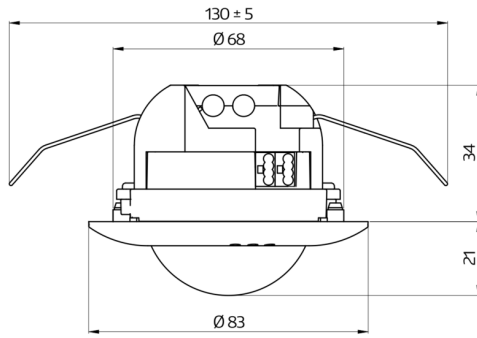
Soft-start

Muelles de resorte

Carátulas obturadoras

Ejemplos de aplicaciones:

Despachos, Salas de reuniones, Escaleras, Oficinas diáfanas, classrooms/seminar Rooms



Accesorios



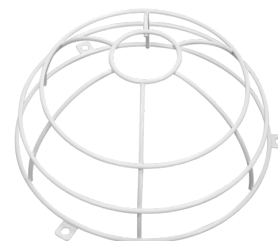
Adaptador BLE-IR
Nº de artículo: 93067

Dimensiones: 40 x 55 x 103 mm
Color de material: negro
Frecuencia: 2.4 GHz Banda ISM, GFSK
0.2 dBm + 5.3 dBi = 5.5 dBm



IR-PD-KNX
Nº de artículo: 92123

Batería: 3.0 V Litio CR2032
(incluida)
Dimensiones: 80 x 60 x 8 mm
Color de material: -



**Rejilla de protección metálica
BSK (Ø 200 x 90 mm)**
Nº de artículo: 92199

Dimensiones: Ø 200 x 90 mm
Resistencia a impactos: IK09
Carcasa: rejilla de acero texturizado



Anillo embellecedor PD2N FT
Nº de artículo: 93773

Dimensiones: Ø 82 x 13 mm
Resistencia a impactos: IK05
Carcasa: Policarbonato de alta calidad



Anillo embellecedor PD2N FT
Nº de artículo: 93772

Dimensiones: Ø 82 x 13 mm
Resistencia a impactos: IK05
Carcasa: Policarbonato de alta calidad



Anillo embellecedor PD2N FT
Nº de artículo: 93771

Dimensiones: Ø 82 x 13 mm
Resistencia a impactos: IK05
Carcasa: Policarbonato de alta calidad