

B.E.G.**LUXOMAT® net**

PD2N-CAS DALI-2 Set 93476-93773

Detector de presencia PIR compatible con CASAMBI con alimentación integrada por bus DALI-2, cobertura de 360° y alcance de hasta 10 m de diámetro (78 m²)

Datos del pedido

Designación	Color	Nº de artículo
PD2N-CAS DALI-2	blanco	93476
Anillo embellecedor PD2N FT	negro	93773

Datos técnicos

Tensión de alimentación:	230 V AC ±10% 50 Hz
Dimensiones:	Ø 84 x 85 mm
Configuración:	App Casambi
Consumo típico:	0.5 W
Área de detección:	horizontal 360° (Montaje en techo) máx. Ø 10 m transversal máx. Ø 6 m frontal máx. Ø 4 m
Alcance:	Actividad sedentaria
Área de cobertura (movimiento transversal):	78 m ² / 2.5 m Altura de montaje
Altura de montaje min./m./recomendada:	2 m / 5 m / 2.5 m
Grado de protección / Clase:	IP20 / Clase II
Resistencia a impactos:	IK04
Temperatura ambiental:	-5 °C a +45 °C
Carcasa:	Policarbonato de alta calidad
Color de material:	negro mate, similar RAL9005 (93773)
Número de sensores PIR:	1
Canal 1 (control de iluminación)	
Salida DALI:	80 mA (garantizado), 125 mA (máx.), Mecanismo de apagado
Actuadores soportados:	DT0, DT5, DT6, DT7, DT8
Dispositivos de control soportados:	- (Master único)
Temporización de apagado:	1 s - 60 min
Nivel de luminosidad deseado:	1 - 4000 Lux
Medición de luz mixta (natural+artificial):	Medición de luz mixta (natural+artificial)

Información sobre el producto

Set : PD2N-CAS DALI-2 + Anillo embellecedor PD2N FT negro mate, similar RAL9005

Detector de presencia Casambi

Interfaz DALI-2 para el control de balastos digitales regulables en modo broadcast/multicast

Control de temperatura y detección de cortocircuito integrados

Version mono Master, conectable inalámbricamente

Medición de luz mixta mediante sensor crepuscular interno y externo

Ponderación entre el sensor lumínico interno y externo ajustable según aplicación

Ajuste del factor de reflexión e introducción de la luminosidad para la visualización de la luminosidad real en la aplicación

Posibilidad de ampliación del área de detección utilizando

Ajuste individual de la sensibilidad de los sensores de movimiento

Es posible acotar el área de detección utilizando las carátulas obturadoras suministradas

Cómoda programación mediante App Casambi para smartphones

Incluye muelle de resorte premontado con alivio de tensión y tapa de protección de contactos para montaje empotrado en el techo

Accesorio para montaje en superficie disponible opcionalmente

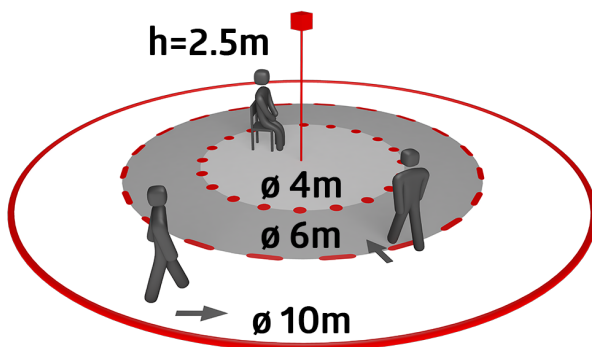
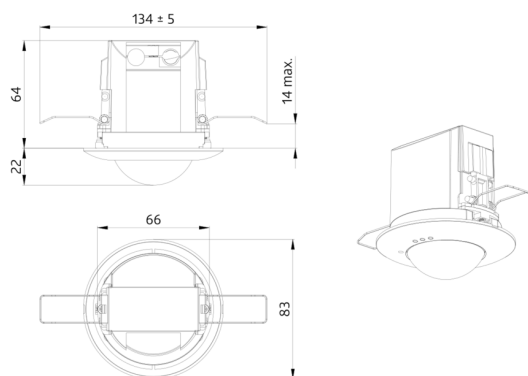
Accesorios para montaje mural (opcionales)

Otros accesorios en diferentes colores (opcionales)

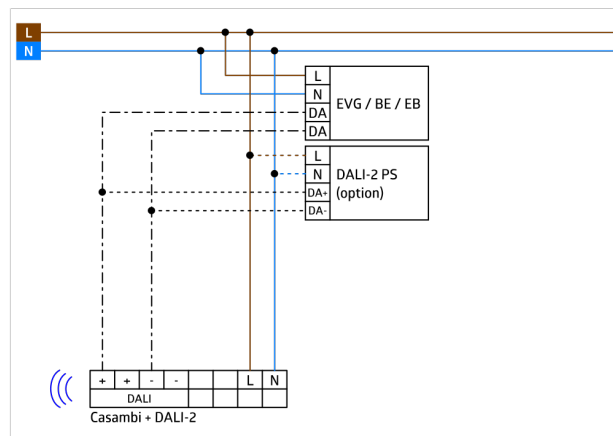
Producto certificado DALI-2

La señal de salida DALI es ampliable utilizando un accesorio específico

Potentes LED de localización para una puesta en funcionamiento rápida y segura



CASAMBI



Elementos fijos

Para recibir el paquete conforme a las especificaciones técnicas, pida los artículos indicados.



PD2N-CAS DALI-2

Nº de artículo: 93476

Tensión de alimentación: 230 V AC $\pm 10\%$ 50 Hz

Dimensiones: \varnothing 84 x 85 mm

Configuración: App Casambi



Anillo embellecedor PD2N FT

Nº de artículo: 93773

Dimensiones: \varnothing 82 x 13 mm

Resistencia a impactos: IK05

Carcasa: Policarbonato de alta calidad