



PD2N-BMS-FT DALI-2 Set 93543-93771-92199

DALI-2 (BMS): detector de presencia PIR con cobertura de 360° y un alcance de hasta Ø10m (78 m²), dispositivo de entrada DALI-2

Datos del pedido

Designación	Color	Nº de artículo
PD2N-BMS-FT DALI-2	blanco	93543
Anillo embellecedor PD2N FT	antracita	93771
Rejilla de protección metálica BSK (Ø 200 x 90 mm)	blanco	92199

Datos técnicos

Tensión de alimentación:	del bus DALI, máx. 22.5 V DC
Dimensiones:	Ø 200 x 90 mm (92199)
Configuración:	via bus DALI y aplicación compatible con multisensores DALI según IEC62386, partes 101, 103, 303 y 304
Consumo de corriente:	7 mA
Tiempo de asentamiento:	200 ms
Área de detección:	horizontal 360° (Montaje en techo) máx. Ø 10 m transversal máx. Ø 6 m frontal máx. Ø 4 m
Alcance:	Actividad sedentaria
Área de cobertura (movimiento transversal):	78 m ² / 2.5 m Altura de montaje
Altura de montaje min./m./recomendada:	2 m / 5 m / 2.5 m
Grado de protección / Clase:	IP20 / Clase II
Resistencia a impactos:	IK09 (92199)
Valores de luz medidos:	0 - 4095 Lux, Medición de luz mixta (natural+artificial)
Temperatura ambiental:	-25 °C a +55 °C
Carcasa:	Policarbonato de alta calidad + rejilla de acero texturizado (92199)
Color de material:	antracita mate, similar RAL7016 (93771)

Información sobre el producto

Set : PD2N-BMS-FT DALI-2 + Anillo embellecedor PD2N FT antracita mate, similar RAL7016 + Rejilla de protección metálica BSK (Ø 200 x 90 mm) blanco

Multisensor DALI-2 (input device)

Producto certificado DALI-2

Alimentado vía bus DALI

Potentes LED de localización para una puesta en funcionamiento rápida y segura

Tecnología DALI multimaster según IEC 62386 parte 103

La característica 0 facilitada por el bus DALI ofrece información relativa a la ocupación de la estancia y la detección de movimiento, de conformidad con la norma IEC 62386 Parte 303

La característica 1 facilitada por el bus DALI ofrece valores de lux, de conformidad con la norma IEC 62386 Parte 304

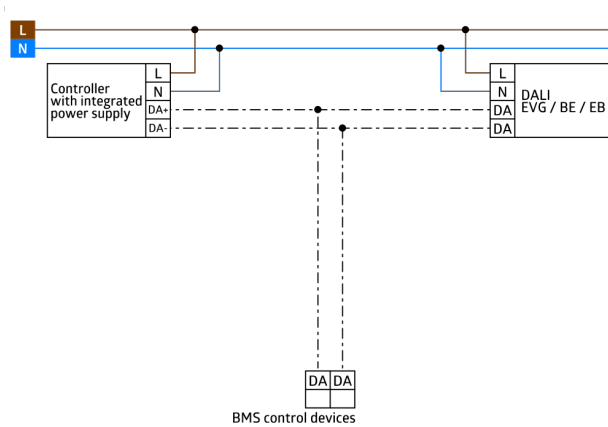
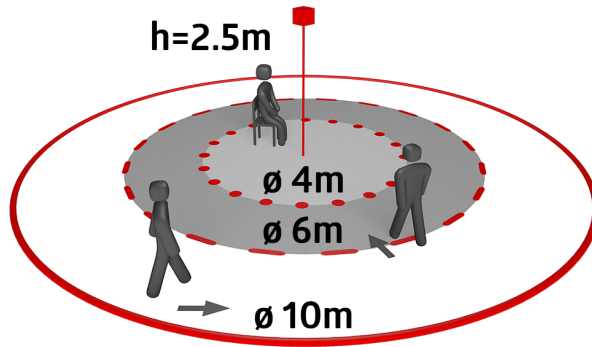
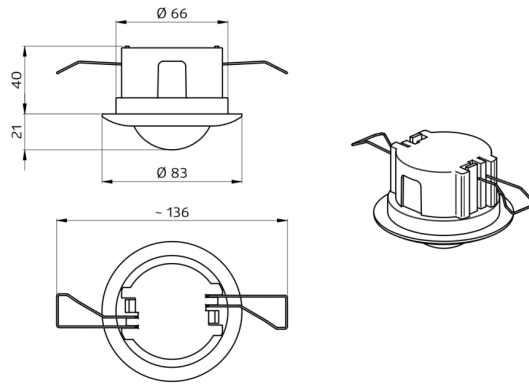
Es posible realizar la configuración a través de un controlador de aplicación multimaster de otro fabricante. El controlador debe cumplir con la norma IEC 62386 Parte 103/303/304.

Medición de luz mixta mediante sensor crepuscular interno y externo

Es posible acotar el área de detección utilizando las carátulas obturadoras suministradas

Ajuste individual de la sensibilidad de los sensores de movimiento

Los LEDs de estado pueden activarse o desactivarse



Elementos fijos

Para recibir el paquete conforme a las especificaciones técnicas, pida los artículos indicados.



PD2N-BMS-FT DALI-2

Nº de artículo: 93543

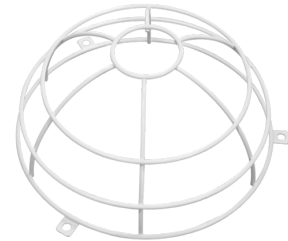
Tensión de alimentación: del bus DALI, máx. 22.5 V DC
Dimensiones: Ø 83 x 55 mm
Configuración: vía bus DALI y aplicación compatible con multisensores DALI según IEC62386, partes 101, 103, 303 y 304



Anillo embellecedor PD2N FT

Nº de artículo: 93771

Dimensiones: Ø 82 x 13 mm
Resistencia a impactos: IK05
Carcasa: Policarbonato de alta calidad



Rejilla de protección metálica BSK (Ø 200 x 90 mm)

Nº de artículo: 92199

Dimensiones: Ø 200 x 90 mm
Resistencia a impactos: IK09
Carcasa: rejilla de acero texturizado