

B.E.G.**LUXOMAT®**

PD2-S-FT

92166 EAN: 4007529921669

- Tensión de alimentación: 110 - 240 V AC
50 / 60 Hz
- Dimensiones: Ø 80 x 85 mm
- Consumo típico: aprox. 0.2 W

Datos del pedido

Designación	Color	Nº de artículo
PD2-S-FT	blanco	92166

Accesorios

Designación	Color	Nº de artículo
Adaptador BLE-IR	negro	93067
Rejilla de protección metálica BSK (Ø 200 x 90 mm)	blanco	92199
Anillo embellecedor PD2/PD3 FT		93085
Carátulas obturadoras PD2-FT		36635

Datos técnicos

Tensión de alimentación:	110 - 240 V AC 50 / 60 Hz
Dimensiones:	Ø 80 x 85 mm
Consumo típico:	aprox. 0.2 W
Área de detección:	horizontal 360° (Montaje en techo)
Alcance:	máx. Ø 10 m transversal máx. Ø 6 m frontal máx. Ø 4 m
Área de cobertura (movimiento transversal):	Actividad sedentaria 78 m ² / 2.5 m Altura de montaje
Altura de montaje min./m./recomendada:	2 m / 5 m / 2.5 m
Grado de protección / Clase:	IP20 / Clase II
Resistencia a impactos:	IK05
Temperatura ambiental:	-25 °C a +50 °C
Carcasa:	Polycarbonato de alta calidad
Color de material:	blanco mate, similar RAL9010
Intervalo entre impulsos:	2 o 9 s

Información sobre el producto

Modelo Esclavo con área de detección circular

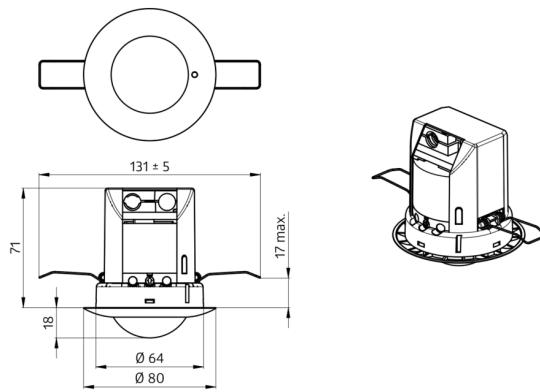
Para la ampliación del área de detección de un modelo Master

En caso de detectar movimiento en la zona, el modelo Esclavo envía una señal al detector Master, que es el que conecta la iluminación en función del nivel de luz ambiental existente

Compatible con todos los detectores Master a 230V. Por favor consulte el modelo Master para ver las excepciones

Ejemplos de aplicaciones:

Despachos, Escaleras, Oficinas diáfnas, Salas de reuniones, classrooms/seminar Rooms



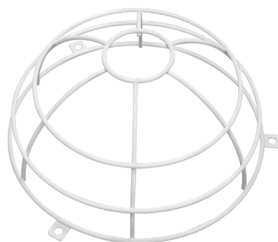
Accesorios



Adaptador BLE-IR

Nº de artículo: 93067

Dimensiones: 40 x 55 x 103 mm
Color de material: negro
Frecuencia: 2.4 GHz Banda ISM, GFSK 0.2 dBm + 5.3 dBi = 5.5 dBm



Rejilla de protección metálica BSK (Ø 200 x 90 mm)

Nº de artículo: 92199

Dimensiones: Ø 200 x 90 mm
Resistencia a impactos: IK09
Carcasa: rejilla de acero texturizado



Anillo embellecedor PD2/PD3 FT

Nº de artículo: 93085

Dimensiones: Ø 84 x 9 mm
Carcasa: Policarbonato de alta calidad
Color de material: negro azabache brillo, similar RAL9005



Carátulas obturadoras PD2-FT

Nº de artículo: 36635

Carcasa: Policarbonato de alta calidad
Color de material: transparente