

**B.E.G.****LUXOMAT®**

## PD2-M-1C-FT Set 92565-93085

Detector de presencia PIR de 230 V con cobertura de 360° y un alcance de hasta Ø10m (78 m<sup>2</sup>), controlable a distancia

### Datos del pedido

Designación	Color	Nº de artículo
PD2-M-1C-FT	blanco	92565
Anillo embellecedor PD2/PD3 FT		93085

### Ámbitos de aplicación

- Salas técnicas/ de almacenaje
- Despachos
- Vestíbulos
- Pasillos / Zonas de paso
- Escaleras
- Aseos
- Oficinas diáfanas
- Salas de reuniones

## Datos técnicos

Tensión de alimentación:	110 - 240 V AC 50 / 60 Hz
Dimensiones:	Ø 80 x 85 mm
Consumo típico:	aprox. 0.4 W
Área de detección:	horizontal 360° (Montaje en techo) máx. Ø 10 m transversal
Alcance:	máx. Ø 6 m frontal máx. Ø 4 m Actividad sedentaria
Área de cobertura (movimiento transversal):	78 m <sup>2</sup> / 2.5 m Altura de montaje
Altura de montaje min./m./recomendada:	2 m / 5 m / 2.5 m
Grado de protección / Clase:	IP20 / Clase II
Resistencia a impactos:	IK05
Temperatura ambiental:	-25 °C a +50 °C
Carcasa:	Policarbonato de alta calidad
Color de material:	<b>negro azabache brillo, similar RAL9005 (93085)</b>

### Canal 1 (control de iluminación libre de potencial)

Potencia de conmutación:	2300 W, $\cos \varphi = 1$ 1150 VA, $\cos \varphi = 0.5$ 800 W LED Pico de arranque máx. $I_p$ (20 ms) = 165 A Pico de arranque máx. $I_p$ (200 $\mu$ s) = 800 A
Tipo de contacto:	1x Contacto $\mu$ , libre de potencial contacto NA contacto previo de tungsteno
Temporización de apagado:	15 s - 30 min, Impulso
Umbral de conmutación:	10 - 2000 Lux
Medición de luz mixta (natural+artificial):	Medición de luz mixta (natural+artificial)

## Información sobre el producto

Set : PD2-M-1C-FT + Anillo embellecedor PD2/PD3 FT negro azabache brillo, similar RAL9005

Detector de presencia master con contacto libre de potencial

Versión modelo master

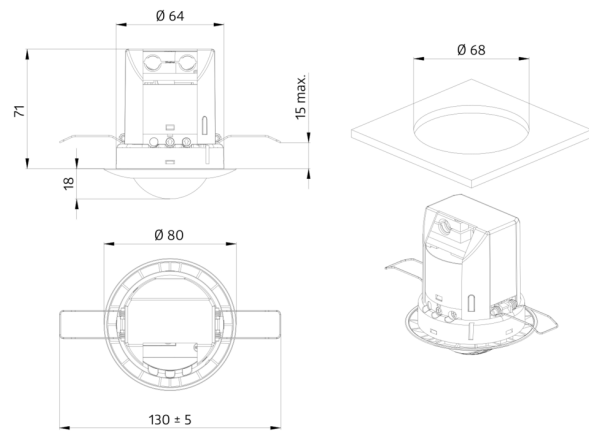
Un canal para conmutar la iluminación

Posibilidad de ampliación del área de detección utilizando modelos Esclavos

Posibilidad de conmutación manual mediante pulsador

Funciones adicionales programables mediante mando a distancia (opcional)

Valores por defecto preconfigurados: 10 min. y 500 Lux



## Elementos fijos

Para recibir el paquete conforme a las especificaciones técnicas, pida los artículos indicados.



### PD2-M-1C-FT

Nº de artículo: 92565

Tensión de alimentación: 110 - 240 V AC 50 / 60 Hz

Dimensiones: Ø 80 x 85 mm

Consumo típico: aprox. 0.4 W



### Anillo embellecedor PD2/PD3 FT

Nº de artículo: 93085

Dimensiones: Ø 84 x 9 mm

Carcasa: Policarbonato de alta calidad

Color de material: negro azabache brillo, similar RAL9005