

B.E.G.**LUXOMAT®**

PD2-M-1C-FT

92565 EAN: 4007529925650

Detector de presencia PIR de 230 V con cobertura de 360° y un alcance de hasta 10 m (78 m²), controlable a distancia

Ámbitos de aplicación

- Salas técnicas/ de almacenaje
- Despachos
- Vestíbulos
- Pasillos / Zonas de paso
- Escaleras
- Aseos
- Oficinas diáfanas
- Salas de reuniones

Datos del pedido

Designación	Color	Nº de artículo
PD2-M-1C-FT	blanco	92565

Accesorios

Designación	Color	Nº de artículo
Elemento supresor RC	blanco	10880
Mini-Elemento supresor RC		10882
Adaptador BLE-IR	negro	93067
IR-PD-1C	-	92520
IR-PD-1C-E	-	92077
IR-PD-Mini	-	92159
Rejilla de protección metálica BSK (Ø 200 x 90 mm)	blanco	92199
Anillo embellecedor PD2/PD3 FT		93085
Carátulas obturadoras PD2-FT		36635

Datos técnicos

Tensión de alimentación:	110 - 240 V AC 50 / 60 Hz
Dimensiones:	Ø 80 x 85 mm
Consumo típico:	aprox. 0.4 W
Área de detección:	horizontal 360° (Montaje en techo) máx. Ø 10 m transversal
Alcance:	máx. Ø 6 m frontal máx. Ø 4 m Actividad sedentaria
Área de cobertura (movimiento transversal):	78 m ² / 2.5 m Altura de montaje
Altura de montaje min./m./recomendada:	2 m / 5 m / 2.5 m
Grado de protección / Clase:	IP20 / Clase II
Resistencia a impactos:	IK05
Temperatura ambiental:	-25 °C a +50 °C
Carcasa:	Policarbonato de alta calidad
Color de material:	blanco mate, similar RAL9010

Canal 1 (control de iluminación libre de potencial)

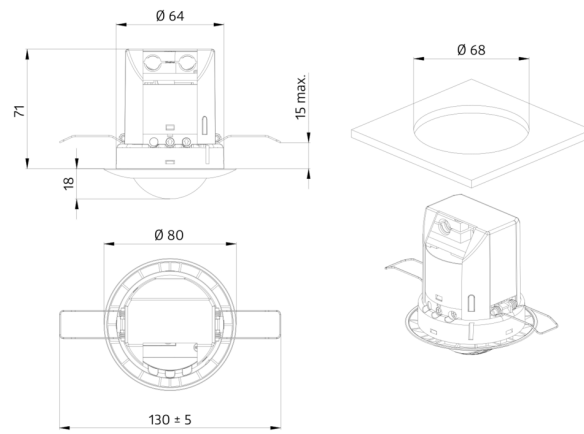
Potencia de conmutación:	2300 W, $\cos \varphi = 1$ 1150 VA, $\cos \varphi = 0.5$ 800 W LED Pico de arranque máx. I_p (20 ms) = 165 A Pico de arranque máx. I_p (200 μ s) = 800 A
Tipo de contacto:	1x Contacto μ , libre de potencial contacto NA contacto previo de tungsteno
Temporización de apagado:	15 s - 30 min, Impulso
Umbral de conmutación:	10 - 2000 Lux
Medición de luz mixta (natural+artificial):	Medición de luz mixta (natural+artificial)

Información sobre el producto

Detector de presencia master con contacto libre de potencial
Versión modelo master
Un canal para conmutar la iluminación
Posibilidad de ampliación del área de detección utilizando modelos Esclavos
Posibilidad de conmutación manual mediante pulsador
Funciones adicionales programables mediante mando a distancia (opcional)
Valores por defecto preconfigurados: 10 min. y 500 Lux

Ejemplos de aplicaciones:

Salas técnicas/ de almacenaje, Despachos, Vestíbulos, Pasillos / Zonas de paso, Escaleras, Aseos, Oficinas diáfanas, Salas de reuniones



Accesorios



Elemento supresor RC
Nº de artículo: 10880

Tensión de alimentación: 230 V AC
±10%
Dimensiones: 38 x 12 x 26 mm
Grado de protección / Clase: IP20 /
Clase II



Mini-Elemento supresor RC
Nº de artículo: 10882

Tensión de alimentación: 230 V AC
±10%
Dimensiones: 50 x 23 x 8 mm
Grado de protección / Clase: IP20 /
Clase II



Adaptador BLE-IR
Nº de artículo: 93067

Dimensiones: 40 x 55 x 103 mm
Color de material: negro
Frecuencia: 2.4 GHz Banda ISM, GFSK
0.2 dBm + 5.3 dBi = 5.5 dBm



IR-PD-1C
Nº de artículo: 92520

Batería: 3.0 V Litio CR2032 (incluida)
Dimensiones: 80 x 60 x 8 mm
Color de material: -



IR-PD-1C-E
Nº de artículo: 92077

Batería: 3.0 V Litio CR2032 (incluida)
Dimensiones: 80 x 60 x 8 mm
Color de material: -



IR-PD-Mini
Nº de artículo: 92159

Batería: 3.0 V Litio CR2032 (incluida)
Dimensiones: 57 x 35 x 7 mm
Color de material: -



**Rejilla de protección metálica
BSK (Ø 200 x 90 mm)**
Nº de artículo: 92199

Dimensiones: Ø 200 x 90 mm
Resistencia a impactos: IK09
Carcasa: rejilla de acero texturizado



Anillo embellecedor PD2/PD3 FT
Nº de artículo: 93085

Dimensiones: Ø 84 x 9 mm
Carcasa: Policarbonato de alta
calidad
Color de material: negro azabache
brillo, similar RAL9005



Carátulas obturadoras PD2-FT
Nº de artículo: 36635

Carcasa: Policarbonato de alta
calidad
Color de material: transparente