



## PD11-KNXs-FLAT-DX-FT Set 93523-92833-92121

- Tensión de alimentación: via bus KNX
- Dimensiones: **Ø 52 x 48 mm + Ø 104 mm (92833)**
- Consumo de corriente: 12 mA

### Datos del pedido

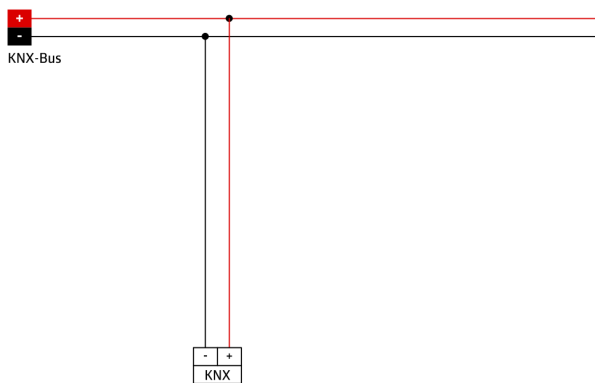
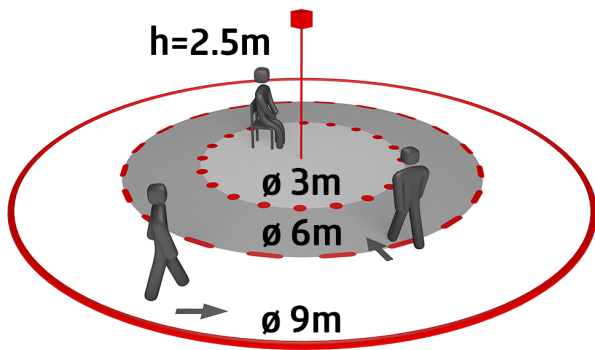
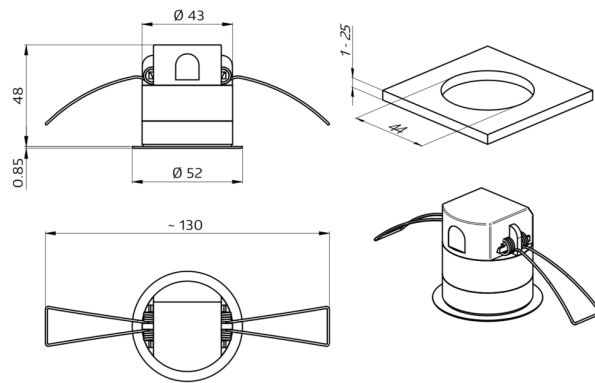
Designación	Color	Nº de artículo
PD11-KNXs-FLAT-DX-FT	blanco	93523
Set adaptador EM / PD11	blanco	92833
Zócalo para modelos SU PD11	blanco	92121

## Datos técnicos

Tensión de alimentación:	via bus KNX
Dimensiones:	<b>Ø 52 x 48 mm + Ø 104 mm (92833)</b>
Consumo de corriente:	12 mA
Área de detección:	horizontal 360° (Montaje en techo)
Alcance:	máx. Ø 9 m transversal máx. Ø 6 m frontal máx. Ø 3 m Actividad sedentaria
Área de cobertura (movimiento transversal):	63 m <sup>2</sup> / 2.5 m Altura de montaje
Altura de montaje min./m./recomendada:	2 m / 5 m / 2.5 m
Grado de protección / Clase:	<b>IP54 / Clase III + IP54 (92121)</b>
Resistencia a impactos:	IK02
Rango de medición de temperatura:	-5 °C a +45 °C
Temperatura ambiental:	-25 °C a +55 °C
Carcasa:	Polycarbonato de alta calidad
Color de material:	<b>blanco mate, similar RAL9010 + blanco (92121)</b>
Sensores crepusculares:	1
Número de sensores PIR:	1
KNX TP 256:	Si
KNX Secure:	Si
Luz de orientación:	5 - 100 % / OFF / 1 min - 255 min
Luz nocturna:	5 - 100 %
Nivel de luminosidad deseado:	5 - 2000 Lux

## Información sobre el producto

Set : PD11-KNXs-FLAT-DX-FT + Set adaptador EM /  
PD11 blanco + Zócalo para modelos SU PD11 blanco



## Elementos fijos

Para recibir el paquete conforme a las especificaciones técnicas, pida los artículos indicados.



**PD11-KNXs-FLAT-DX-FT**  
Nº de artículo: 93523

Tensión de alimentación: via bus KNX  
Dimensiones: Ø 52 x 48 mm  
Consumo de corriente: 12 mA



**Set adaptador EM / PD11**  
Nº de artículo: 92833

Dimensiones: Ø 104 mm  
Color de material: blanco



**Zócalo para modelos SU PD11**  
Nº de artículo: 92121

Grado de protección / Clase: IP54  
Carcasa: Policarbonato de alta calidad  
Color de material: blanco