



## PD11-DALI-LINK-FLAT-FT Set 93068-92537

Multisensor PIR DALI-LINK con detección de 360° y un alcance de hasta 9 m de diámetro (63 m<sup>2</sup>), para su integración en sistemas de control de iluminación DALI-LINK

### Datos del pedido

Designación	Color	Nº de artículo
PD11-DALI-LINK-FLAT-FT	blanco	93068
Anillo embellecedor PD11 (52 mm)	negro	92537

## Datos técnicos

Tensión de alimentación:	del bus DALI, máx. 22.5 V DC
Dimensiones:	<b>Ø 52 x 48 mm + Ø 52 x 3 mm (92537)</b> PBM-DALI-LINK-4W-BLE + Smartphone con App DALI-LINK (iOS / Android)
Configuración:	
Consumo de corriente:	4 mA
Consumo típico:	0.1 W
Área de detección:	horizontal 360° (Montaje en techo) máx. Ø 9 m transversal
Alcance:	máx. Ø 6 m frontal máx. Ø 3 m Actividad sedentaria
Área de cobertura (movimiento transversal):	63 m <sup>2</sup> / 2.5 m Altura de montaje
Altura de montaje min./m./recomendada:	2 m / 5 m / 2.5 m
Grado de protección / Clase:	IP20 / Clase II
Resistencia a impactos:	IK02
Temperatura ambiental:	-25 °C a +50 °C
Carcasa:	Policarbonato de alta calidad
Color de material:	<b>negro, similar RAL9005 (92537)</b>
Conexión y cables:	0.5 - 2.5 mm <sup>2</sup> para cables unifilares de
Temporización de apagado:	1 s - 120 min
Luz de orientación:	5 - 100 % / 1 min - 120 min / ∞
Nivel de luminosidad deseado:	10 - 2500 Lux

## Información sobre el producto

Set : PD11-DALI-LINK-FLAT-FT + Anillo embellecedor PD11 (52 mm) negro, similar RAL9005

Multisensor DALI ultraplano de sólo 0,85 mm de altura visible tras el montaje

Alimentado vía bus DALI

Perfecta integración como sensor multimaster para el control de iluminación en la solución DALI para estancias individuales B.E.G. LUXOMAT®net DALI-LINK

Modo Master-Esclavo para ampliación de la zona de cobertura

Medición de luz mixta mediante sensor crepuscular integrado

Modo Semiautomático, Automático o crepuscular

Salida de conmutación o regulación en función de la luz ambiental

Guided Light, Soft-Start PLUS, Luz de orientación PLUS

Programa de fábrica para una fácil verificación de la instalación

El acceso a todas las funciones sólo es posible en combinación con otros productos de la familia B.E.G. LUXOMAT®net DALI-LINK

Muelles de resorte para un anclaje rápido y sencillo en techos

Incluye carátulas obturadoras y anillo de fijación para su montaje en luminarias

Con accesorio 92833 para montaje empotrado o 92833 y 92121 para montaje en superficie

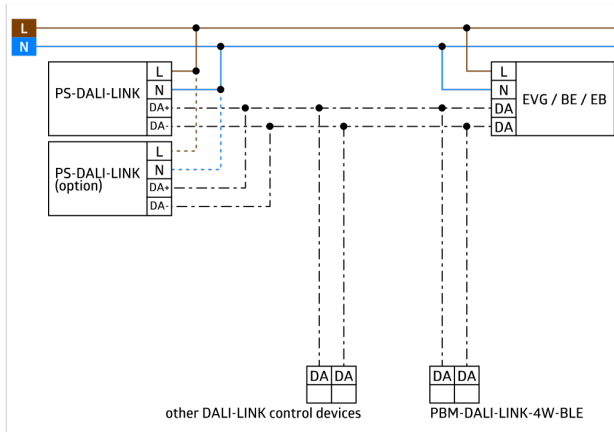
Este artículo es un componente de un sistema de control de iluminación de B.E.G., que admite el uso de dispositivos operativos DALI (luminarias, relés) de otros fabricantes

No se admite el uso de controladores de aplicación DALI de otros fabricantes

No se admite el uso de dispositivos de entrada DALI (sensores, pulsadores) de otros fabricantes

Se requieren componentes adicionales del sistema (hardware) de B.E.G.

Se requiere software adicional gratuito de B.E.G.



## Elementos fijos

Para recibir el paquete conforme a las especificaciones técnicas, pida los artículos indicados.



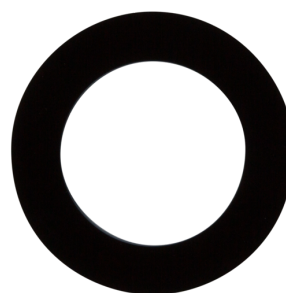
### **PD11-DALI-LINK-FLAT-FT**

Nº de artículo: 93068

Tensión de alimentación: del bus DALI, máx. 22.5 V DC

Dimensiones: Ø 52 x 48 mm

Configuración: PBM-DALI-LINK-4W-BLE + Smartphone con App DALI-LINK (iOS / Android)



### **Anillo embellecedor PD11 (52 mm)**

Nº de artículo: 92537

Dimensiones: Ø 52 x 3 mm

Carcasa: Policarbonato de alta calidad

Color de material: negro, similar RAL9005