



PD11-BMS-FLAT-FT DALI-2 Set 93542-92994

DALI-2 (BMS) Multisensor PIR con detección de 360° y un alcance de hasta 9 m de diámetro (63 m²), dispositivo de entrada DALI-2

Datos del pedido

Designación	Color	Nº de artículo
PD11-BMS-FLAT-FT DALI-2	blanco	93542
Embellecador cuadrado clipable PD11-FT	blanco	92994

Datos técnicos

Tensión de alimentación:	del bus DALI, máx. 22.5 V DC
Dimensiones:	Ø 52 x 48 mm + 54 x 54 x 2.6 mm (92994)
Configuración:	via bus DALI y aplicación compatible con multisensores DALI según IEC62386, partes 101, 103, 303 y 304
Consumo de corriente:	7 mA
Tiempo de asentamiento:	200 ms
Área de detección:	horizontal 360° (Montaje en techo) máx. Ø 9 m transversal máx. Ø 6 m frontal máx. Ø 3 m
Alcance:	Actividad sedentaria
Área de cobertura (movimiento transversal):	63 m ² / 2.5 m Altura de montaje
Altura de montaje min./m./recomendada:	2 m / 5 m / 2.5 m
Grado de protección / Clase:	IP20 / Clase II
Resistencia a impactos:	IK02
Valores de luz medidos:	0 - 4095 Lux, Medición de luz mixta (natural+artificial)
Temperatura ambiental:	-25 °C a +50 °C
Carcasa:	Policarbonato de alta calidad
Color de material:	blanco mate, similar RAL9010 (92994)

Información sobre el producto

Set : PD11-BMS-FLAT-FT DALI-2 + Embellecedor cuadrado clipable PD11-FT blanco mate, similar RAL9010

Multisensor DALI-2 (input device) ultraplano de sólo 0,85 mm de altura visible tras el montaje

Producto certificado DALI-2

Alimentado vía bus DALI

Tecnología DALI multimaster según IEC 62386 parte 103

La característica 0 facilitada por el bus DALI ofrece información relativa a la ocupación de la estancia y la detección de movimiento, de conformidad con la norma IEC 62386 Parte 303

La característica 1 facilitada por el bus DALI ofrece valores de lux, de conformidad con la norma IEC 62386 Parte 304

Es posible realizar la configuración a través de un controlador de aplicación multimaster de otro fabricante. El controlador debe cumplir con la norma IEC 62386 Parte 103/303/304.

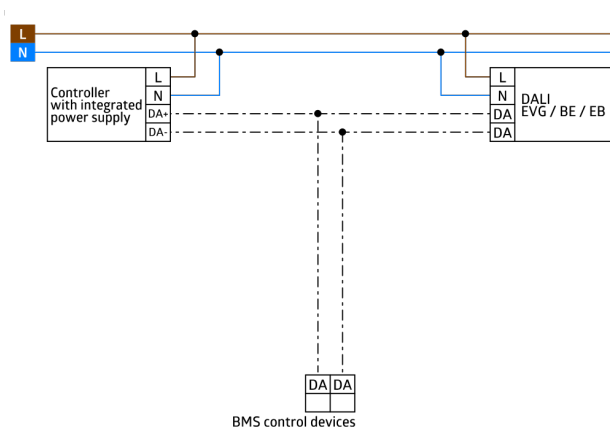
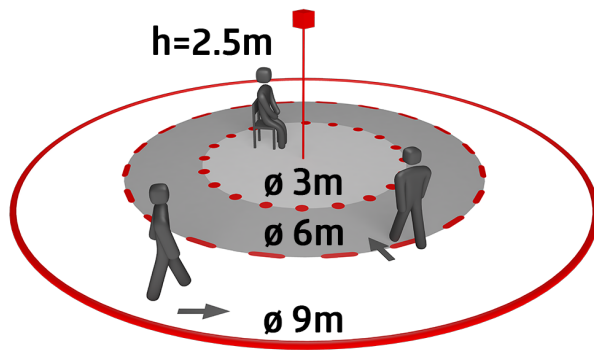
Muelles de resorte para un anclaje rápido y sencillo en techos

Incluye carátulas obturadoras y anillo de fijación para su montaje en luminarias

Con accesorios para montaje empotrado en techo o cemento

Ajuste individual de la sensibilidad de los sensores de movimiento

Los LEDs de estado pueden activarse o desactivarse



Elementos fijos

Para recibir el paquete conforme a las especificaciones técnicas, pida los artículos indicados.



PD11-BMS-FLAT-FT DALI-2

Nº de artículo: 93542

Tensión de alimentación: del bus DALI, máx. 22.5 V DC

Dimensiones: Ø 52 x 48 mm

Configuración: via bus DALI y aplicación compatible con multisensores DALI según IEC62386, partes 101, 103, 303 y 304



Embellecedor cuadrado clipable PD11-FT

Nº de artículo: 92994

Dimensiones: 54 x 54 x 2.6 mm

Carcasa: Policarbonato de alta calidad

Color de material: blanco mate, similar RAL9010