

B.E.G.**LUXOMAT®**

OCCULOG-1C-FT

93563 EAN: 4007529935635

- Tensión de alimentación: 110 - 240 V AC
50 / 60 Hz
- Dimensiones: Ø 83 x 86 mm
- Consumo típico: aprox. 1 W

Datos del pedido

Designación	Color	Nº de artículo
OCCULOG-1C-FT	blanco	93563

Accesorios

Designación	Color	Nº de artículo
Rejilla de protección metálica BSK (Ø 200 x 90 mm)	blanco	92199
Elemento supresor RC	blanco	10880
Mini-Elemento supresor RC		10882
Adaptador BLE-IR	negro	93067

Datos técnicos

Tensión de alimentación:	110 – 240 V AC 50 / 60 Hz
Dimensiones:	Ø 83 x 86 mm
Consumo típico:	aprox. 1 W
Altura de montaje min./m./recomendada:	2 m / 5 m / 2.5 m
Grado de protección / Clase:	IP20 / Clase II
Resistencia a impactos:	IK05
Temperatura ambiental:	-5 °C a +45 °C
Carcasa:	Policarbonato de alta calidad
Color de material:	blanco mate, similar RAL9010
Conexión y cables:	0.5 – 2.5 mm ² para cables unifilares de 0.5 – 2.5 mm ² cable fino
Potencia de conmutación:	1000 W / 6 A, cos φ = 1 800 W LED
Tipo de contacto:	Contacto µ, libre de potencial contacto NA

Información sobre el producto

Sensor VOC con indicador de calidad de aire para un ambiente saludable

El semáforo indicador LED, visible a distancia, muestra en tiempo real la calidad del aire

Función semáforo: rojo – ventilación obligatoria, amarillo – ventilación recomendada, verde – buena calidad del aire

Dos métodos de medición de la calidad del aire: VOC o equivalente CO₂

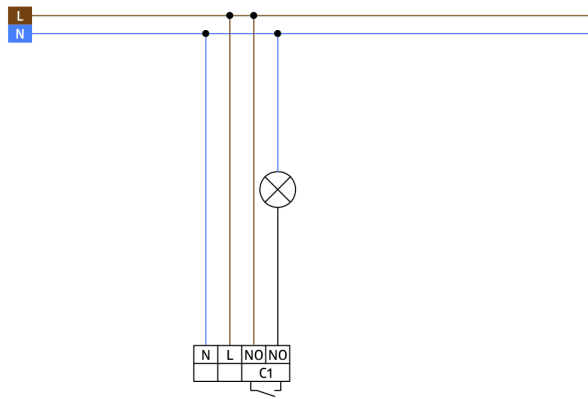
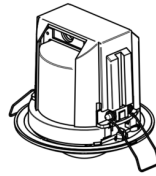
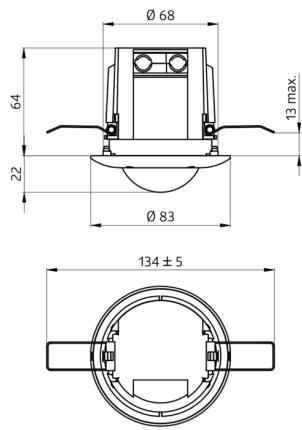
Dos valores límite de calidad del aire (amarillo y rojo)

Adicionalmente puede asignarse una señal acústica a uno de los valores límite.

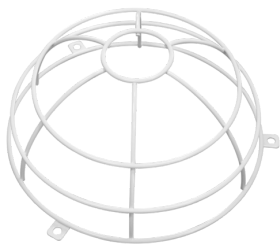
Un canal adicional con contacto libre de potencial para control HVAC

El mando a distancia de 5 teclas suministrado de serie permite seleccionar entre tres niveles de sensibilidad (valores límite diferentes)

Configurable vía accesorio Adaptador BLE-IR 93067



Accesorios



Rejilla de protección metálica BSK (Ø 200 x 90 mm)

Nº de artículo: 92199

Dimensiones: Ø 200 x 90 mm

Resistencia a impactos: IK09

Carcasa: rejilla de acero texturizado



Adaptador BLE-IR

Nº de artículo: 93067

Dimensiones: 40 x 55 x 103 mm

Color de material: negro

Frecuencia: 2.4 GHz Banda ISM, GFSK 0.2

dBm + 5.3 dBi = 5.5 dBm



Elemento supresor RC

Nº de artículo: 10880

Tensión de alimentación: 230 V

AC ±10%

Dimensiones: 38 x 12 x 26 mm

Grado de protección / Clase: IP20 / Clase II



Mini-Elemento supresor RC

Nº de artículo: 10882

Tensión de alimentación: 230 V

AC ±10%

Dimensiones: 50 x 23 x 8 mm

Grado de protección / Clase: IP20 / Clase II