



## LC-plus-DALI-SYS 280 Set 93308-93220

- Tensión de alimentación: del bus DALI, máx. 22.5 V DC
- Dimensiones: 110 x 68 x 78 mm
- Configuración: PC Tools B.E.G., Router B.E.G. DALI-SYS

### Datos del pedido

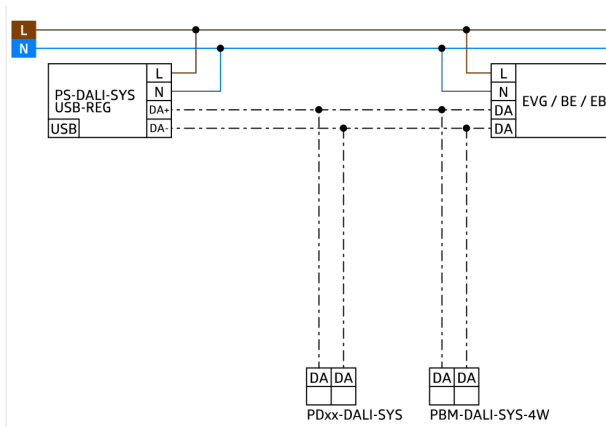
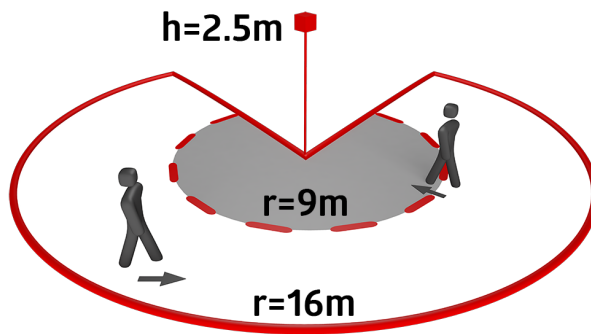
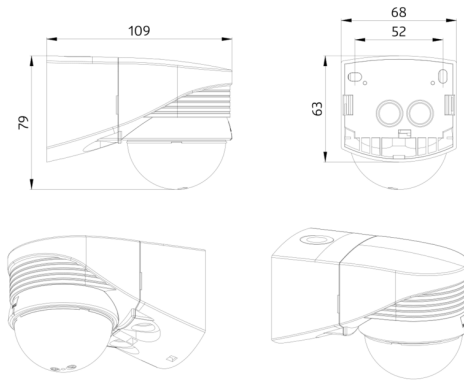
Designación	Color	Nº de artículo
LC-plus-DALI-SYS 280	blanco	93308
Soporte para poste - protección contra la intemperie	Acero inoxidable	93220

## Datos técnicos

Tensión de alimentación:	del bus DALI, máx. 22.5 V DC
Dimensiones:	110 x 68 x 78 mm
Configuración:	PC Tools B.E.G., Router B.E.G. DALI-SYS
Consumo de corriente:	7 mA
Área de detección:	horizontal 280° (Montaje en pared)
Alcance:	máx. 16 m transversal máx. 9 m frontal
Área de cobertura (movimiento transversal):	620 m <sup>2</sup> / 2.5 m Altura de montaje
Altura de montaje min./m./recomendada:	2 m / 3 m / 2.5 m
Grado de protección / Clase:	IP54 / Clase II
Resistencia a impactos:	IK02
Temperatura ambiental:	-25 °C a +50 °C
Carcasa:	Policarbonato de alta calidad
Color de material:	blanco mate, similar RAL9010
Temporización de apagado:	1 s - 120 min
Luz de orientación:	5 - 100 % / 1 s - 120 min
Nivel de luminosidad deseado:	10 - 2500 Lux

## Información sobre el producto

Set : LC-plus-DALI-SYS 280 + Soporte para poste -  
protección contra la intemperie Acero inoxidable



## Elementos fijos

Para recibir el paquete conforme a las especificaciones técnicas, pida los artículos indicados.



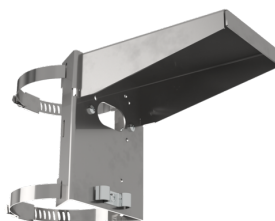
### **LC-plus-DALI-SYS 280**

Nº de artículo: 93308

Tensión de alimentación: del bus DALI, máx. 22.5 V DC

Dimensiones: 110 x 68 x 78 mm

Configuración: PC Tools B.E.G., Router B.E.G. DALI-SYS



### **Soporte para poste - protección contra la intemperie**

Nº de artículo: 93220

Dimensiones: 188 x 98 x 134 mm

Carcasa: Acero inoxidable

Color de material: Acero inoxidable