



LC-plus-DALI-SYS 280 Set 93308-92467

- Tensión de alimentación: del bus DALI, máx. 22.5 V DC
- Dimensiones: **Ø 164 x 143 mm (92467)**
- Configuración: PC Tools B.E.G., Router B.E.G. DALI-SYS

Datos del pedido

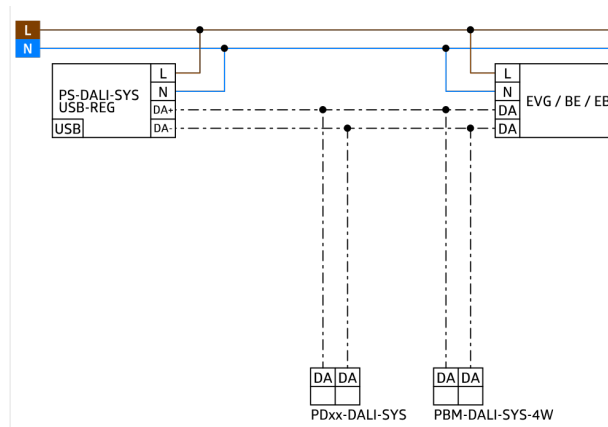
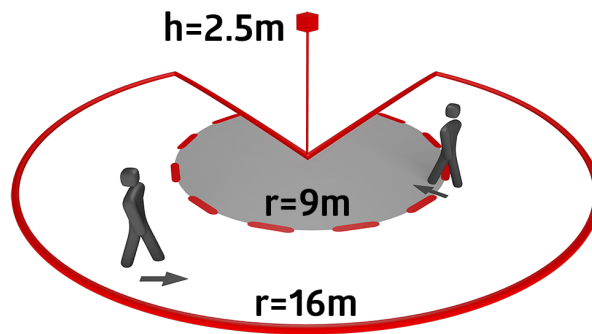
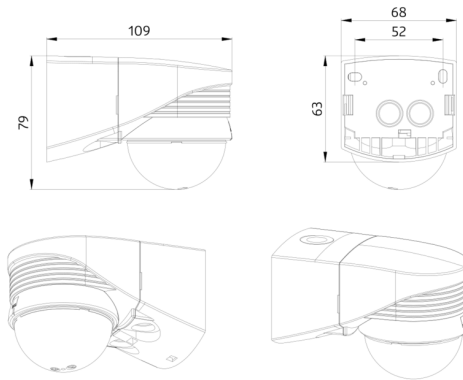
Designación	Color	Nº de artículo
LC-plus-DALI-SYS 280	blanco	93308
Rejilla de protección metálica BSK (Ø 164 x 143 mm)	blanco	92467

Datos técnicos

Tensión de alimentación:	del bus DALI, máx. 22.5 V DC
Dimensiones:	Ø 164 x 143 mm (92467)
Configuración:	PC Tools B.E.G., Router B.E.G. DALI-SYS
Consumo de corriente:	7 mA
Área de detección:	horizontal 280° (Montaje en pared)
Alcance:	máx. 16 m transversal máx. 9 m frontal
Área de cobertura (movimiento transversal):	620 m ² / 2.5 m Altura de montaje
Altura de montaje min./m./recomendada:	2 m / 3 m / 2.5 m
Grado de protección / Clase:	IP54 / Clase II
Resistencia a impactos:	IK09 (92467)
Temperatura ambiental:	-25 °C a +50 °C
Carcasa:	Policarbonato de alta calidad + rejilla de acero texturizado (92467)
Color de material:	blanco mate, similar RAL9010
Temporización de apagado:	1 s - 120 min
Luz de orientación:	5 - 100 % / 1 s - 120 min
Nivel de luminosidad deseado:	10 - 2500 Lux

Información sobre el producto

Set : LC-plus-DALI-SYS 280 + Rejilla de protección
metálica BSK (Ø 164 x 143 mm) blanco



Elementos fijos

Para recibir el paquete conforme a las especificaciones técnicas, pida los artículos indicados.



LC-plus-DALI-SYS 280

Nº de artículo: 93308

Tensión de alimentación: del bus DALI, máx. 22.5 V DC

Dimensiones: 110 x 68 x 78 mm

Configuración: PC Tools B.E.G., Router B.E.G. DALI-SYS



Rejilla de protección metálica BSK (Ø 164 x 143 mm)

Nº de artículo: 92467

Dimensiones: Ø 164 x 143 mm

Resistencia a impactos: IK09

Carcasa: rejilla de acero texturizado