

B.E.G.**LUXOMAT®**

LC-plus 280

91048 EAN: 4007529910489

Detector de movimiento PIR para exteriores de 230 V con un ángulo de detección de 280° y un alcance de hasta 16 m (620 m²), controlable a distancia

Ámbitos de aplicación

- Zonas exteriores (entradas/accesos)
- Parkings
- Garajes subterráneos
- Almacén con estanterías elevadas

Datos del pedido

Designación	Color	Nº de artículo
LC-plus 280	gris plata	91048

Accesorios

Designación	Color	Nº de artículo
Elemento supresor RC	blanco	10880
Mini-Elemento supresor RC		10882
Adaptador BLE-IR	negro	93067
IR-LC-plus	-	92095
IR-LC-Mini	-	92093
Rejilla de protección metálica BSK (Ø 164 x 143 mm)	blanco	92467
Soporte para poste - protección contra la intemperie	Acero inoxidable	93220
Soporte de pared - protección contra la intemperie	blanco	93222

Soporte de pared - protección contra la intemperie	antracita	93221
Carátulas obturadoras LC- plus 280		32698

Datos técnicos

Tensión de alimentación:	110 - 240 V AC 50 / 60 Hz
Dimensiones:	110 x 68 x 78 mm
Consumo típico:	aprox. 0.24 W horizontal 280°
Área de detección:	(Montaje en pared) máx. 16 m transversal máx. 9 m frontal
Área de cobertura (movimiento transversal):	620 m ² / 2.5 m Altura de montaje
Altura de montaje min./m./recomendada:	2 m / 3 m / 2.5 m
Grado de protección / Clase:	IP54 / Clase II
Resistencia a impactos:	IK02
Temperatura ambiental:	-25 °C a +50 °C
Carcasa:	Policarbonato de alta calidad
Color de material:	gris plata mate, similar RAL9006

Canal 1 (control de iluminación)

Potencia de conmutación:	2000 W, $\cos \varphi = 1$ 1000 VA, $\cos \varphi = 0.5$ 400 W LED
Tipo de contacto:	1x Contacto μ , contacto NA
Temporización de apagado:	15 s - 16 min, Impulso
Umbral de conmutación:	2 - 500 Lux

Información sobre el producto

Detector de movimiento con detección en la vertical para un control total

Cabezal esférico orientable

Conmutación con paso por cero

Funciones adicionales programables mediante mando a distancia (opcional)

Fácil montaje gracias a su zócalo insertable

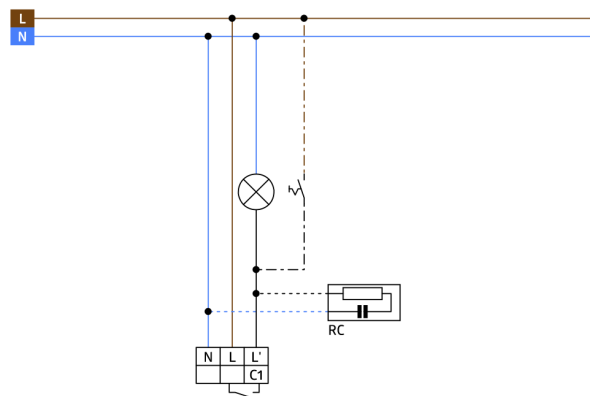
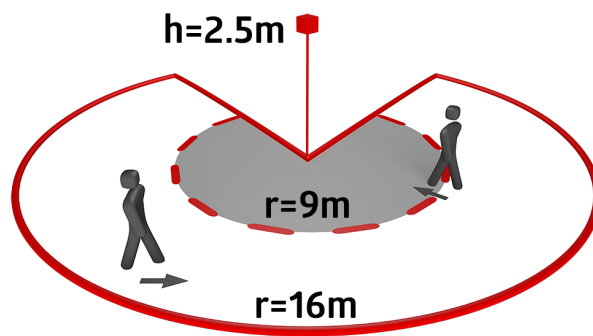
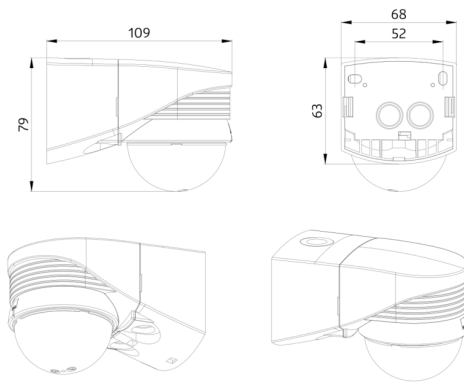
Es posible acotar el área de detección utilizando las carátulas obturadoras suministradas

Zócalo especial para montaje en esquina saliente incluido

Valores por defecto preconfigurados: 3 min. y 20 Lux

Ejemplos de aplicaciones:

Zonas exteriores (entradas/accesos), Parkings, Garajes subterráneos, Almacén con estanterías elevadas



Accesorios



Elemento supresor RC
Nº de artículo: 10880

Tensión de alimentación: 230 V AC
±10%
Dimensiones: 38 x 12 x 26 mm
Grado de protección / Clase: IP20 /
Clase II



Mini-Elemento supresor RC
Nº de artículo: 10882

Tensión de alimentación: 230 V AC
±10%
Dimensiones: 50 x 23 x 8 mm
Grado de protección / Clase: IP20 /
Clase II



Adaptador BLE-IR
Nº de artículo: 93067

Dimensiones: 40 x 55 x 103 mm
Color de material: negro
Frecuencia: 2.4 GHz Banda ISM, GFSK
0.2 dBm + 5.3 dBi = 5.5 dBm



IR-LC-plus
Nº de artículo: 92095

Batería: 3.0 V Litio CR2032 (incluida)
Dimensiones: 80 x 60 x 8 mm
Color de material: -



IR-LC-Mini
Nº de artículo: 92093

Batería: 3.0 V Litio CR2032
(incluida)
Dimensiones: 57 x 35 x 7 mm
Color de material: -



**Rejilla de protección metálica BSK
(Ø 164 x 143 mm)**
Nº de artículo: 92467

Dimensiones: Ø 164 x 143 mm
Resistencia a impactos: IK09
Carcasa: rejilla de acero texturizado



**Soporte para poste - protección
contra la intemperie**
Nº de artículo: 93220

Dimensiones: 188 x 98 x 134 mm
Carcasa: Acero inoxidable
Color de material: Acero inoxidable



**Soporte de pared - protección
contra la intemperie**
Nº de artículo: 93222

Dimensiones: 188 x 98 x 134 mm
Color de material: blanco



**Soporte de pared - protección
contra la intemperie**
Nº de artículo: 93221

Dimensiones: 188 x 98 x 134 mm
Color de material: antracita



Carátulas obturadoras LC-plus 280

Nº de artículo: 32698

Carcasa: Policarbonato de alta calidad

Color de material: transparente