

**B.E.G.****LUXOMAT®**

## LC-plus 280

91008 EAN: 4007529910083

Detector de movimiento PIR para exteriores de 230 V con un ángulo de detección de 280° y un alcance de hasta 16 m (620 m<sup>2</sup>), controlable a distancia

### Ámbitos de aplicación

- Zonas exteriores (entradas/accesos)
- Parkings
- Garajes subterráneos
- Almacén con estanterías elevadas

### Datos del pedido

Designación	Color	Nº de artículo
LC-plus 280	blanco	91008

### Accesorios

Designación	Color	Nº de artículo
Elemento supresor RC	blanco	10880
Mini-Elemento supresor RC		10882
Adaptador BLE-IR	negro	93067
IR-LC-plus	-	92095
IR-LC-Mini	-	92093
Rejilla de protección metálica BSK (Ø 164 x 143 mm)	blanco	92467
Soporte para poste - protección contra la intemperie	Acero inoxidable	93220
Soporte de pared - protección contra la intemperie	blanco	93222

Soporte de pared - protección contra la intemperie	antracita	93221
Carátulas obturadoras LC- plus 280		32698

## Datos técnicos

Tensión de alimentación:	110 - 240 V AC 50 / 60 Hz
Dimensiones:	110 x 68 x 78 mm
Consumo típico:	aprox. 0.24 W horizontal 280°
Área de detección:	(Montaje en pared) máx. 16 m transversal máx. 9 m frontal
Área de cobertura (movimiento transversal):	620 m <sup>2</sup> / 2.5 m Altura de montaje
Altura de montaje min./m./recomendada:	2 m / 3 m / 2.5 m
Grado de protección / Clase:	IP54 / Clase II
Resistencia a impactos:	IK02
Temperatura ambiental:	-25 °C a +50 °C
Carcasa:	Polycarbonato de alta calidad
Color de material:	blanco mate, similar RAL9010

### Canal 1 (control de iluminación)

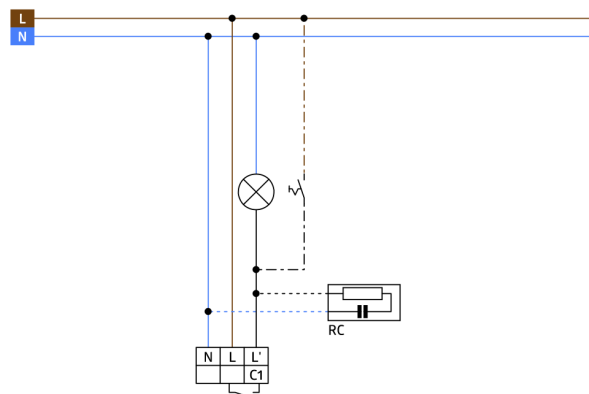
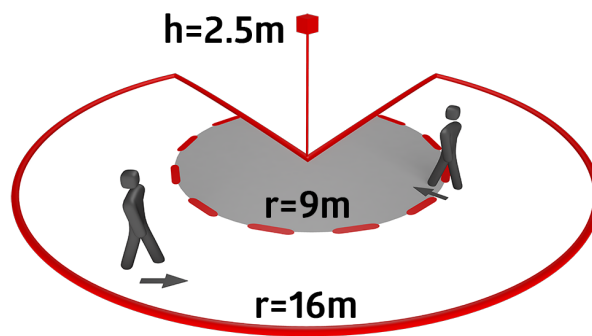
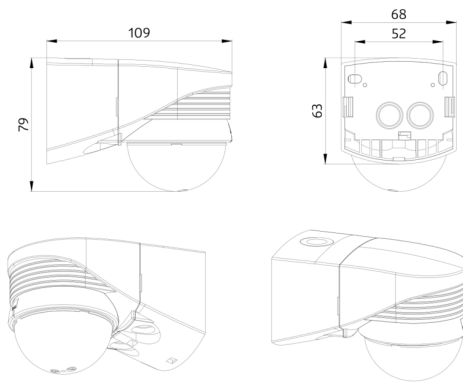
Potencia de conmutación:	2000 W, $\cos \varphi = 1$ 1000 VA, $\cos \varphi = 0.5$ 400 W LED
Tipo de contacto:	1x Contacto $\mu$ , contacto NA
Temporización de apagado:	15 s - 16 min, Impulso
Umbral de conmutación:	2 - 500 Lux

## Información sobre el producto

- Detector de movimiento con detección en la vertical para un control total
- Cabezal esférico orientable
- Conmutación con paso por cero
- Funciones adicionales programables mediante mando a distancia (opcional)
- Fácil montaje gracias a su zócalo insertable
- Es posible acotar el área de detección utilizando las carátulas obturadoras suministradas
- Zócalo especial para montaje en esquina saliente incluido
- Valores por defecto preconfigurados: 3 min. y 20 Lux

### Ejemplos de aplicaciones:

Zonas exteriores (entradas/accesos), Parkings, Garajes subterráneos, Almacén con estanterías elevadas



## Accesorios



**Elemento supresor RC**  
Nº de artículo: 10880

Tensión de alimentación: 230 V AC  
±10%  
Dimensiones: 38 x 12 x 26 mm  
Grado de protección / Clase: IP20 /  
Clase II



**Mini-Elemento supresor RC**  
Nº de artículo: 10882

Tensión de alimentación: 230 V AC  
±10%  
Dimensiones: 50 x 23 x 8 mm  
Grado de protección / Clase: IP20 /  
Clase II



**Adaptador BLE-IR**  
Nº de artículo: 93067

Dimensiones: 40 x 55 x 103 mm  
Color de material: negro  
Frecuencia: 2.4 GHz Banda ISM, GFSK  
0.2 dBm + 5.3 dBi = 5.5 dBm



**IR-LC-plus**  
Nº de artículo: 92095

Batería: 3.0 V Litio CR2032 (incluida)  
Dimensiones: 80 x 60 x 8 mm  
Color de material: -



**IR-LC-Mini**  
Nº de artículo: 92093

Batería: 3.0 V Litio CR2032  
(incluida)  
Dimensiones: 57 x 35 x 7 mm  
Color de material: -



**Rejilla de protección metálica BSK  
(Ø 164 x 143 mm)**  
Nº de artículo: 92467

Dimensiones: Ø 164 x 143 mm  
Resistencia a impactos: IK09  
Carcasa: rejilla de acero texturizado



**Soporte para poste - protección  
contra la intemperie**  
Nº de artículo: 93220

Dimensiones: 188 x 98 x 134 mm  
Carcasa: Acero inoxidable  
Color de material: Acero inoxidable



**Soporte de pared - protección  
contra la intemperie**  
Nº de artículo: 93222

Dimensiones: 188 x 98 x 134 mm  
Color de material: blanco



**Soporte de pared - protección  
contra la intemperie**  
Nº de artículo: 93221

Dimensiones: 188 x 98 x 134 mm  
Color de material: antracita



**Carátulas obturadoras LC-plus 280**

Nº de artículo: 32698

Carcasa: Policarbonato de alta calidad

Color de material: transparente