

B.E.G.**LUXOMAT®**

LC-Mini 180

91065 EAN: 4007529910656

- Tensión de alimentación: 230 V AC \pm 10%
50 / 60 Hz
- Dimensiones: 80 x 55 x 70 mm
- Consumo típico: aprox. 0.8 W

Datos del pedido

Designación	Color	Nº de artículo
LC-Mini 180		91065

Accesorios

Designación	Color	Nº de artículo
Rejilla de protección metálica BSK (Ø 164 x 143 mm)	blanco	92467
Elemento supresor RC	blanco	10880
Mini-Elemento supresor RC		10882

Datos técnicos

Tensión de alimentación:	230 V AC $\pm 10\%$ 50 / 60 Hz
Dimensiones:	80 x 55 x 70 mm
Consumo típico:	aprox. 0.8 W
Área de detección:	horizontal 180° (Montaje en pared)
Alcance:	máx. 10 m transversal máx. 4 m frontal
Área de cobertura (movimiento transversal):	150 m ² / 2.5 m Altura de montaje
Altura de montaje min./m./recomendada:	2 m / 3 m / 2.5 m
Grado de protección / Clase:	IP44 / Clase II
Temperatura ambiental:	-25 °C a +50 °C
Carcasa:	Polycarbonato de alta calidad
Color de material:	gris plata mate, similar RAL9006

Canal 1 (control de iluminación)

Potencia de conmutación:	1000 W, $\cos \varphi = 1$ 500 VA, $\cos \varphi = 0.5$ 200 W LED
Tipo de contacto:	1x Contacto μ , contacto NA
Temporización de apagado:	4 s - 10 min
Umbral de conmutación:	2 - 2000 Lux

Información sobre el producto

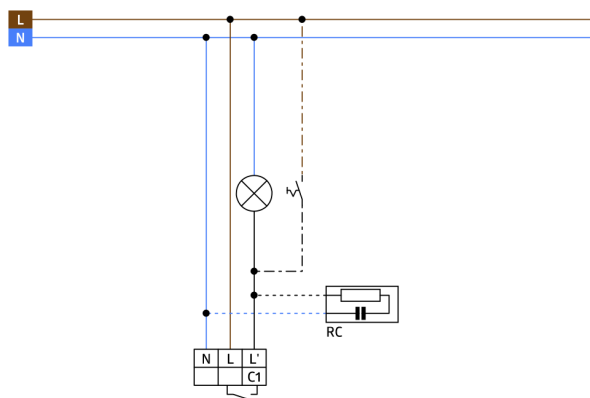
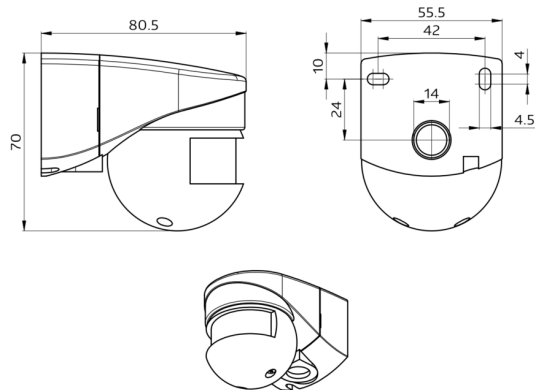
Minidetector de movimiento para exteriores con ángulo de detección de 180°

Cabezal esférico orientable

Es posible acotar el área de detección utilizando las carátulas obturadoras suministradas

Ejemplos de aplicaciones:

control de zonas de paso estrechas, accesos de garajes y umbrales de puertas



Accesorios



Rejilla de protección metálica BSK (Ø 164 x 143 mm)

Nº de artículo: 92467

Dimensiones: Ø 164 x 143 mm

Resistencia a impactos: IK09

Carcasa: rejilla de acero texturizado



Elemento supresor RC

Nº de artículo: 10880

Tensión de alimentación: 230 V AC
±10%

Dimensiones: 38 x 12 x 26 mm

Grado de protección / Clase: IP20 /
Clase II



Mini-Elemento supresor RC

Nº de artículo: 10882

Tensión de alimentación: 230 V AC
±10%

Dimensiones: 50 x 23 x 8 mm

Grado de protección / Clase: IP20 /
Clase II