



L11

94448 EAN: 4007529944484

- Tensión de alimentación: 230 V AC $\pm 10\%$
50 / 60 Hz
- Dimensiones: \varnothing 375 x 125 mm
- Luminaria: máx. 2 x 23 W con casquillo E 27

Datos del pedido

Designación	Color	Nº de artículo
L11	blanco	94448

Datos técnicos

Tensión de alimentación:	230 V AC \pm 10% 50 / 60 Hz
Dimensiones:	Ø 375 x 125 mm
Luminaria:	máx. 2 x 23 W con casquillo E 27
Seguridad fotobiológica:	RG 0
Grado de protección / Clase:	IP40 / Clase I
Resistencia a impactos:	IK02
Temperatura ambiental:	-15 °C a +30 °C
Carcasa:	PMMA
Color de material:	blanco

Información sobre el producto

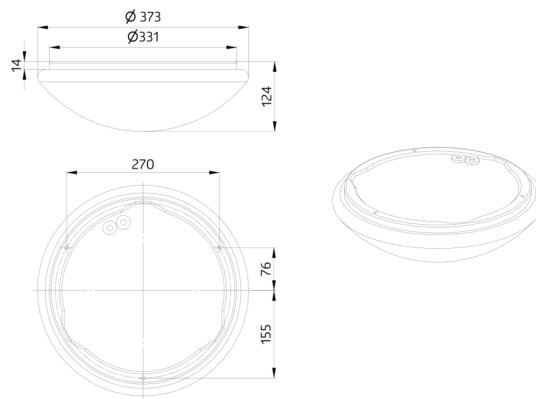
Plafón circular para montaje en pared o techo

Complemento ideal para la luminaria HF-L11

No se incluye bombilla en el suministro

Ejemplos de aplicaciones:

pasillos, vestíbulos, escaleras, trasteros, sótanos, lavabos, aseos



h (m)	Ø (m)	E (lx)
1.0	3.9	317
2.0	7.9	79
3.0	11.8	35
4.0	15.7	20
5.0	19.6	13

