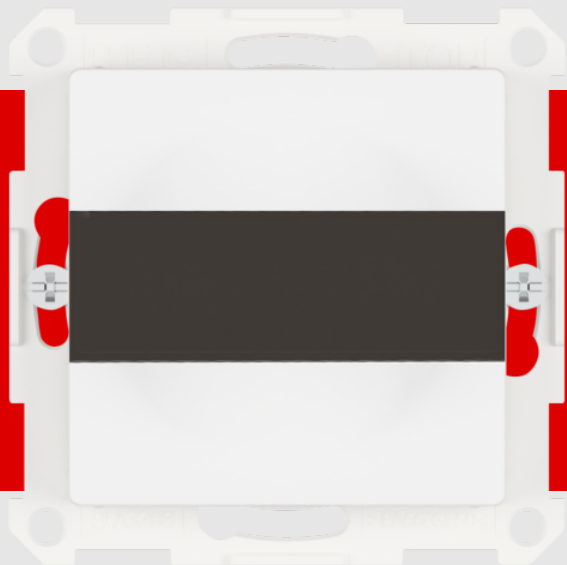


B.E.G.**LUXOMAT®**

IndoorHF-M-1C

93261 EAN: 4007529932610

- Tensión de alimentación: 230 V AC 10% 50 / 60 Hz
- Dimensiones: 55 x 55 x 36 mm
- Consumo típico: aprox. 0.2 W

Ámbitos de aplicación

- Vestíbulos
- Pasillos / Zonas de paso
- Escaleras
- Aseos
- Salas técnicas/ de almacenaje

Datos del pedido

Designación	Color	Nº de artículo
IndoorHF-M-1C	blanco tráfico	93261

Accesorios

Designación	Color	Nº de artículo
Adaptador BLE-IR	negro	93067

Datos técnicos

Tensión de alimentación:	230 V AC 10% 50 / 60 Hz
Dimensiones:	55 x 55 x 36 mm
Consumo típico:	aprox. 0.2 W
Área de detección:	horizontal 180° (Montaje en pared)
Alcance:	máx. 8 m x 4 m transversal máx. 8 m x 4 m frontal
Área de cobertura (movimiento transversal):	32 m ² / 1.1 m Altura de montaje
Altura de montaje min./m./recomendada:	1 m / 1.2 m / 1.1 m
Grado de protección / Clase:	IP20 / Clase II
Resistencia a impactos:	IK05
Temperatura ambiental:	5 °C a +50 °C
Carcasa:	Policarbonato de alta calidad
Color de material:	blanco tráfico mate, similar RAL9016

Canal 1 (control de iluminación)

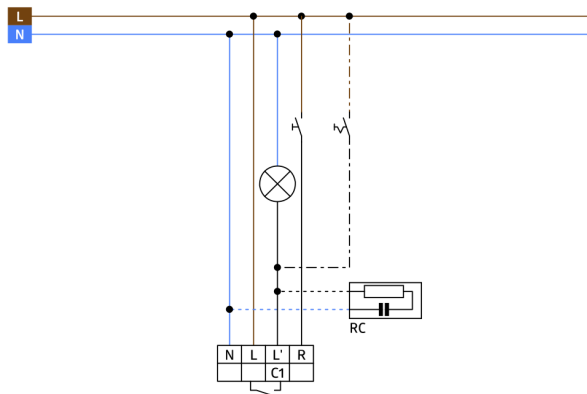
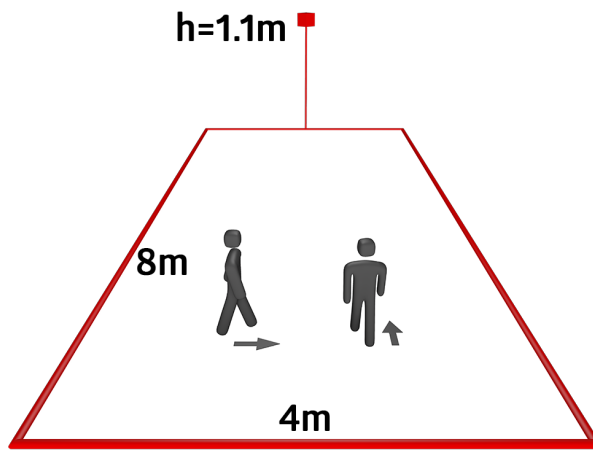
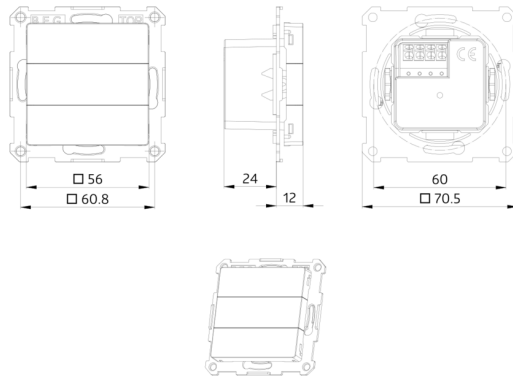
Potencia de conmutación:	2300 W, $\cos \varphi = 1$ 1150 VA, $\cos \varphi = 0.5$ 800 W LED Pico de arranque máx. $I_p (20 \text{ ms}) = 165 \text{ A}$
Tipo de contacto:	1x Contacto μ , contacto NA
Temporización de apagado:	10 s - 30 min, Impulso
Nivel de luminosidad deseado:	10 - 2500 Lux
Alta Frecuencia:	60 GHz

Información sobre el producto

Detector de presencia mural con tecnología AF
Salida relé en versión de tres hilos
Posibilidad de conmutación manual mediante pulsador
Disponible sin marco para combinación con marco de cubierta (dimensiones de la cubierta interior 55 x 55 mm)
Valores por defecto preconfigurados: temporización apagado 10 min. y 500 Lux de nivel lumínico

Ejemplos de aplicaciones:

Vestíbulos, Pasillos / Zonas de paso, Escaleras, Aseos, Salas técnicas/ de almacenaje



Accesorios



Adaptador BLE-IR

Nº de artículo: 93067

Dimensiones: 40 x 55 x 103 mm

Color de material: negro

Frecuencia: 2.4 GHz Banda ISM, GFSK 0.2 dBm + 5.3 dBi = 5.5 dBm