

B.E.G.**LUXOMAT®**

Indoor180N-M-1C

93262 EAN: 4007529932627

Detector de presencia PIR de pared de 230 V con ángulo de detección de 180° y alcance de hasta 14 m (300 m²), con protección contra el paso por debajo y sensor acústico

Datos del pedido

Designación	Color	Nº de artículo
Indoor180N-M-1C	blanco tráfico	93262

Accesorios

Designación	Color	Nº de artículo
Adaptador BLE-IR	negro	93067

Datos técnicos

Tensión de alimentación:	230 V AC 10% 50 / 60 Hz
Dimensiones:	55 x 55 x 55 mm
Consumo típico:	aprox. 0.2 W horizontal 180°
Área de detección:	(Montaje en pared) máx. 14 m transversal máx. 3 m frontal
Alcance:	
Área de cobertura (movimiento transversal):	300 m ² / 1.1 m Altura de montaje
Altura de montaje min./m./recomendada:	1 m / 4 m / 1.1 m
Grado de protección / Clase:	IP20 / Clase II
Resistencia a impactos:	IK05
Temperatura ambiental:	5 °C a +50 °C
Carcasa:	Polycarbonato de alta calidad
Color de material:	blanco tráfico brillo, similar RAL9016

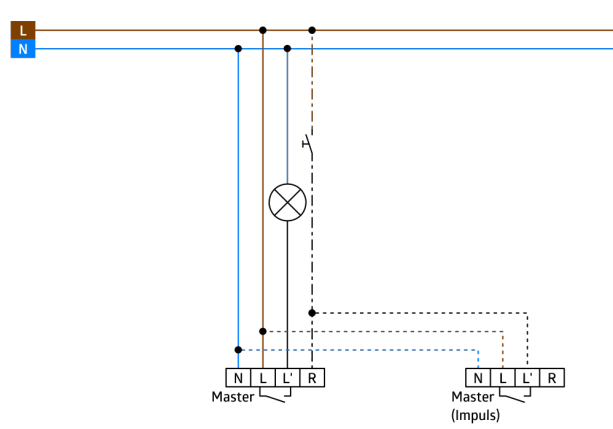
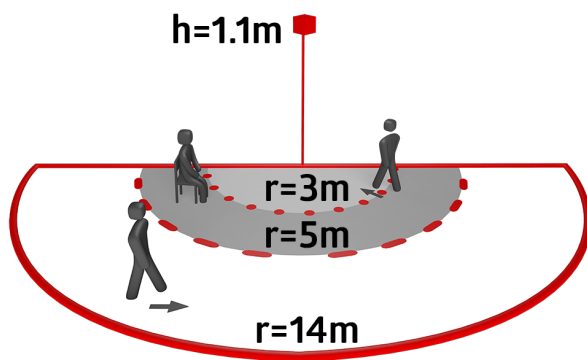
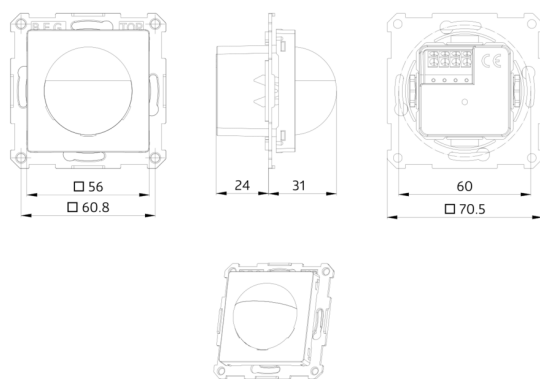
Canal 1 (control de iluminación)

Potencia de conmutación:	2300 W, $\cos \varphi = 1$ 1150 VA, $\cos \varphi = 0.5$ 800 W LED Pico de arranque máx. $I_p (20 \text{ ms}) = 165 \text{ A}$
Tipo de contacto:	1x Contacto μ , contacto NA
Temporización de apagado:	10 s - 30 min, Impulso
Umbral de conmutación:	10 - 2500 Lux

Información sobre el producto

Detector de presencia para caja de mecanismos con función de rearme por sonido
Salida relé en versión de tres hilos
Nivel de sensibilidad acústica ajustable
Rearme automático por sonido de la temporización de apagado
Posibilidad de conmutación manual mediante pulsador
Disponible sin marco para combinación con marco de cubierta (dimensiones de la cubierta interior 55 x 55 mm)
Valores por defecto preconfigurados: 10 min. y 500 Lux

Ejemplos de aplicaciones: control de zonas de acceso público como aseos, pasillos, bibliotecas, salas de reuniones



Accesorios



Adaptador BLE-IR

Nº de artículo: 93067

Dimensiones: 40 x 55 x 103 mm

Color de material: negro

Frecuencia: 2.4 GHz Banda ISM, GFSK 0.2 dBm + 5.3 dBi = 5.5 dBm