

B.E.G.**LUXOMAT®**

Indoor 180-R con marco Set 92623-92631

Detector de movimiento PIR de pared de 230 V con ángulo de detección de 180° y alcance de hasta 10 m (150 m²), con sensor acústico

Datos del pedido

Designación	Color	Nº de artículo
Indoor 180-R con marco	blanco puro	92623
Marco embellecedor IP20 Indoor 180	blanco tráfico	92631

Ámbitos de aplicación

- Vestíbulos
- Pasillos / Zonas de paso
- Escaleras
- Aseos
- Salas técnicas/ de almacenaje

Datos técnicos

Tensión de alimentación:	110 - 240 V AC 50 / 60 Hz
Dimensiones:	con marco 87 x 87 x 61 mm
Consumo típico:	aprox. 0.5 W
Área de detección:	horizontal 180° (Montaje en pared)
Alcance:	máx. 10 m transversal máx. 3 m frontal
Área de cobertura (movimiento transversal):	150 m ² / 1.1 m Altura de montaje
Altura de montaje min./m./recomendada:	1 m / 2.2 m / 1.1 m
Grado de protección / Clase:	IP20 / Clase II
Resistencia a impactos:	IK05
Temperatura ambiental:	-25 °C a +50 °C
Carcasa:	Polycarbonato de alta calidad blanco tráfico mate, similar RAL9016 (92631)
Color de material:	

Canal 1 (control de iluminación)

Potencia de conmutación:	2300 W, $\cos \varphi = 1$ 1150 VA, $\cos \varphi = 0.5$ 800 W LED Pico de arranque máx. I_p (20 ms) = 165 A Pico de arranque máx. I_p (200 μ s) = 800 A
Tipo de contacto:	1x Contacto μ , contacto NA contacto previo de tungsteno
Temporización de apagado:	15 s - 16 min, Impulso
Umbral de conmutación:	10 - 2000 Lux

Información sobre el producto

Set : Indoor 180-R con marco + Marco embellecedor
IP20 Indoor 180 blanco tráfico mate, similar RAL9016

Detector de movimiento para caja de mecanismos con función
de rearme por sonido

Salida relé en versión de tres hilos

Nivel de sensibilidad acústica ajustable

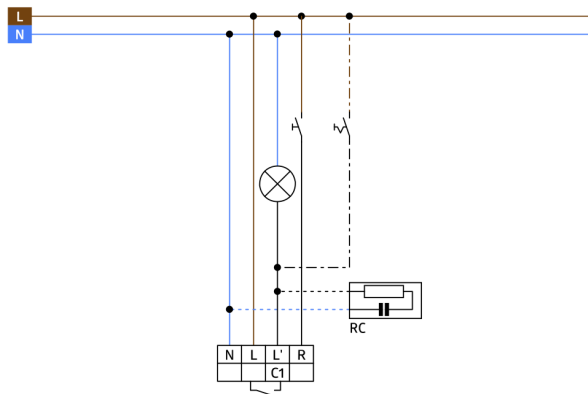
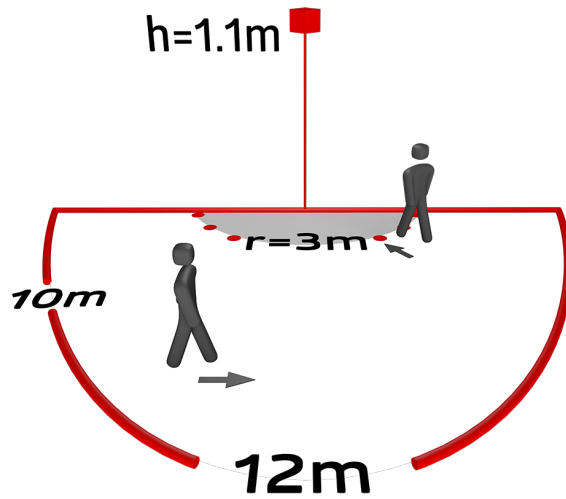
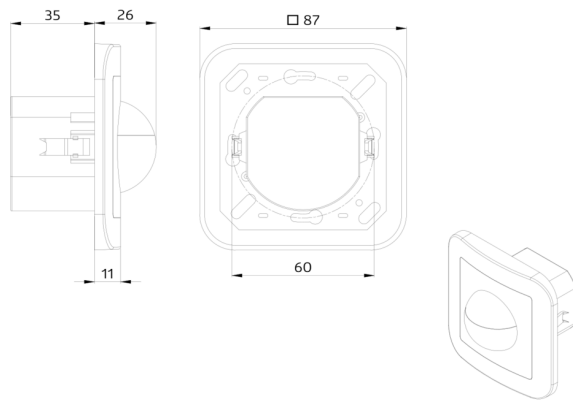
Rearme automático por sonido de la temporización de
apagado

Posibilidad de conmutación manual mediante pulsador

Disponible en versión completa con marco embellecedor
(dimensiones interiores 60 x 60 mm) o en versión mecanismo
sensor sin marco embellecedor (dimensiones interiores 50 x
50 mm) para su combinación con diferentes marcos
disponibles en 5 colores distintos

En combinación con los sets de adaptadores centrales
disponibles permite su integración en las series de
mecanismos más habituales de otros fabricantes

Marcos embellecedores y adaptadores centrales B.E.G.
opcionales para combinación con otras gamas de mecanismos



Elementos fijos

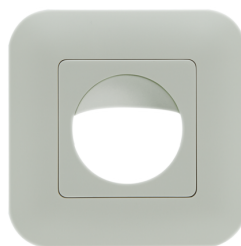
Para recibir el paquete conforme a las especificaciones técnicas, pida los artículos indicados.



Indoor 180-R con marco

Nº de artículo: 92623

Tensión de alimentación: 110 - 240 V AC 50 / 60 Hz
Dimensiones: con marco 87 x 87 x 61 mm
Consumo típico: aprox. 0.5 W



Marco embellecedor IP20 Indoor 180

Nº de artículo: 92631

Dimensiones: 86 x 86 mm
Grado de protección / Clase: IP20
Carcasa: Policarbonato de alta calidad