

**B.E.G.****LUXOMAT®**

## Indoor 180-M-2C con marco Set 92136-92141

- Tensión de alimentación: 110 - 240 V AC  
50 / 60 Hz
- Dimensiones: **88 x 88 x 42 mm (92141)**
- Consumo típico: aprox. 0.4 W

### Ámbitos de aplicación

- Pasillos / Zonas de paso
- Aseos
- Vestíbulos
- Escaleras
- Salas técnicas/ de almacenaje

### Datos del pedido

Designación	Color	Nº de artículo
Indoor 180-M-2C con marco	blanco puro	92136
Zócalo para modelos SU Indoor 180	blanco puro	92141

## Datos técnicos

Tensión de alimentación:	110 - 240 V AC 50 / 60 Hz
Dimensiones:	<b>88 x 88 x 42 mm (92141)</b>
Consumo típico:	aprox. 0.4 W horizontal 180°
Área de detección:	(Montaje en pared) máx. 10 m transversal máx. 3 m frontal
Alcance:	
Área de cobertura (movimiento transversal):	150 m <sup>2</sup> / 1.1 m Altura de montaje
Altura de montaje min./m./recomendada:	1 m / 2.2 m / 1.1 m
Grado de protección / Clase:	<b>IP54 (92141)</b>
Resistencia a impactos:	IK05
Temperatura ambiental:	-25 °C a +50 °C
Carcasa:	Polycarbonato de alta calidad blanco puro mate, similar RAL9010
Color de material:	

### Canal 1 (control de iluminación)

Potencia de conmutación:	2300 W, $\cos \varphi = 1$ 1150 VA, $\cos \varphi = 0.5$ 800 W LED Pico de arranque máx. $I_p$ (20 ms) = 165 A Pico de arranque máx. $I_p$ (200 $\mu$ s) = 800 A
Tipo de contacto:	1x Contacto $\mu$ , contacto NA contacto previo de tungsteno
Temporización de apagado:	15 s - 30 min, Impulso
Umbral de conmutación:	10 - 2000 Lux

### Canal 2 (control HVAC, libre de potencial)

Potencia de conmutación:	3 A (230 V), $\cos \varphi = 1$
Tipo de contacto:	1x Contacto $\mu$ , libre de potencial contacto NA
Temporización de apagado:	5 min - 120 min, Impulso alarma, Impulso

## Información sobre el producto

Set : Indoor 180-M-2C con marco + Zócalo para modelos SU Indoor 180 blanco puro mate, similar RAL9010

Detector de presencia para caja de mecanismos con función de rearme por sonido

Un canal para conmutar la iluminación

Un canal adicional con contacto libre de potencial para control HVAC

Versión modelo master

Posibilidad de ampliación del área de detección utilizando modelos Esclavos

Nivel de sensibilidad acústica ajustable

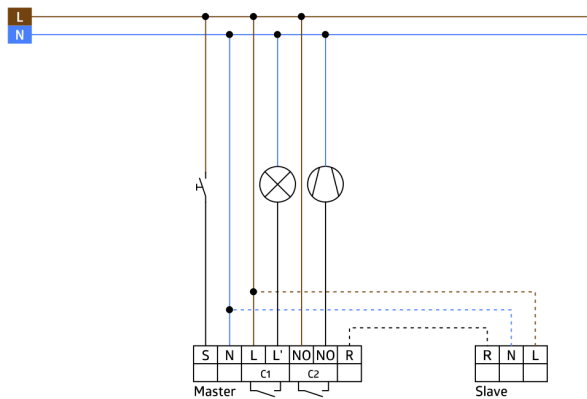
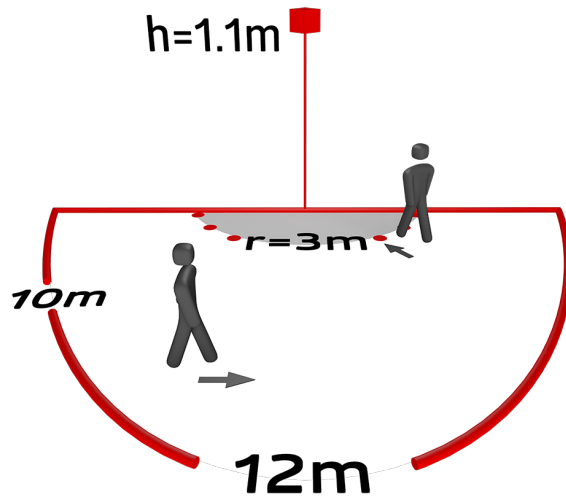
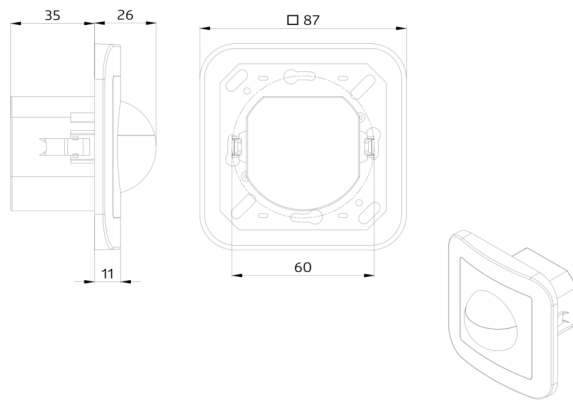
Rearme automático por sonido de la temporización de apagado

Disponible en versión completa con marco embellecedor (dimensiones interiores 60 x 60 mm) o en versión mecanismo sensor sin marco embellecedor (dimensiones interiores 50 x 50 mm) para su combinación con diferentes marcos disponibles en 5 colores distintos

En combinación con los sets de adaptadores centrales disponibles permite su integración en las series de mecanismos más habituales de otros fabricantes

Marcos embellecedores y adaptadores centrales B.E.G. opcionales para combinación con otras gamas de mecanismos

Valores por defecto preconfigurados: 10 min., 500 Lux (15 min. para el canal HVAC)



## Elementos fijos

Para recibir el paquete conforme a las especificaciones técnicas, pida los artículos indicados.



### **Indoor 180-M-2C con marco**

Nº de artículo: 92136

Tensión de alimentación: 110 - 240 V AC 50 / 60 Hz

Dimensiones: con marco 87 x 87 x 61 mm

Consumo típico: aprox. 0.4 W



### **Zócalo para modelos SU Indoor 180**

Nº de artículo: 92141

Dimensiones: 88 x 88 x 42 mm

Grado de protección / Clase: IP54

Resistencia a impactos: IK05