



Detector de presencia PIR de pared KNX (estándar) con ángulo de detección de 180° y alcance de hasta 10 m (150 m²)

Indoor 180-KNXs-ST sin marco embellecedor

93524 EAN: 4007529935246

Datos del pedido

Designación	Color	Nº de artículo
Indoor 180-KNXs-ST sin marco embellecedor	-	93524

Accesorios

Designación	Color	Nº de artículo
Adaptador BLE-IR	negro	93067
Adaptador IR para smartphones	negro	92726
IR-PD-KNX	-	92123
Marco embellecedor IP20 Indoor 180	blanco puro	92630
Marco embellecedor IP20 Indoor 180	blanco tráfico	92631
Marco embellecedor IP20 Indoor 180	antracita	92634
Marco embellecedor IP54 Indoor 180	blanco puro	92139
Marco embellecedor IP20 Indoor 180	blanco perla	92632

Marco embellecedor IP20 Indoor 180	gris plata	92633
Zócalo para modelos SU Indoor 180	blanco puro	92141
Adaptador central Indoor 180 45x45	blanco tráfico	38947
Adaptador central Indoor 180 45x45	blanco perla	39076
Adaptador central Indoor 180 55 x 55 mm	blanco puro	39222
Adaptador central Indoor 180 55 x 55 mm	blanco tráfico	39223
Adaptador central Indoor 180 55 x 55 mm	Blanco señal	39241
Adaptador central Indoor 180 55x55	blanco tráfico	39242
Adaptador central Indoor 180 S1 56x56	blanco puro	35126
Adaptador central Indoor 180 56x56 Módulo2	blanco puro	35127
Carátulas obturadoras Indoor 180 transparente		92294
Carátula obturadora Indoor 180		33233
Kit antivandálico Indoor 180		92018

Datos técnicos

Tensión de alimentación:	via bus KNX (sin marco embellecedor)
Dimensiones:	70 x 70 x 61 mm
Consumo de corriente:	12 mA
Área de detección:	horizontal 180° (Montaje en pared)
Alcance:	máx. 10 m transversal máx. 3 m frontal
Área de cobertura (movimiento transversal):	150 m ² / 1.1 m Altura de montaje
Altura de montaje min./m./recomendada:	1 m / 2.2 m / 1.1 m
Grado de protección / Clase:	IP20 / Clase III
Resistencia a impactos:	IK05
Temperatura ambiental:	-25 °C a +55 °C
Carcasa:	Polycarbonato de alta calidad
Color de material:	-
Sensores crepusculares:	1
Número de sensores PIR:	1
KNX TP 256:	Si
KNX Secure:	Si
Luz de orientación:	5 - 100 % / OFF / 1 min - 255 min
Luz nocturna:	5 - 100 %
Nivel de luminosidad deseado:	5 - 2000 Lux

Información sobre el producto

Detector de presencia KNX con adaptador de bus integrado, especial para montaje en caja de mecanismos en pared

Soporta KNX Secure

Configuración en ETS 5 y posteriores para la integración en sistemas KNX

Ajuste individual de la sensibilidad de los sensores de movimiento

Medición de luz mixta mediante sensor crepuscular interno y remoto (opcional)

Modo semiautomático inteligente, modo de regulación independientemente de la presencia (crepuscular), Modo automático

1 salida iluminación (regulación o conmutación), 1 salida para esclavo, 3 salidas HVAC (independientes)

Regulación de hasta 3 grupos mediante Offset (posibilidad de interactuar externamente)

Corta estancia, adaptación automática de la temporización de apagado, función pasillo

Varias funciones de bloqueo

Soft-start

Activación de escenas de iluminación

Indicadores de estado desactivables

La base de datos de productos para la importación al sistema ETS se puede descargar de la página web de B.E.G.

Modo Master-Esclavo para ampliación de la zona de cobertura

Retorno de los valores lumínicos medidos al bus

Adaptación de la curva de regulación lumínica

Controlable bidireccionalmente utilizando el adaptador IR y la App B.E.G. para smartphones

Código PIN

Programable a distancia mediante mando a distancia opcional

Modo de programación (dirección física) activable por mando a distancia

Modo HVAC (0=Automático, 1=Confort, 2=Espera, 3= Económico, 4= Antihielo / protección radiador)

Interacción manual posible vía pulsador KNX externo

Control de las funciones (señal de vida, reporte cíclico)

Apagado forzado

Función Central-Off inteligente

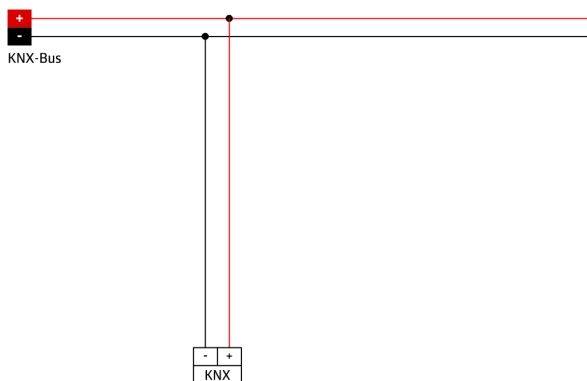
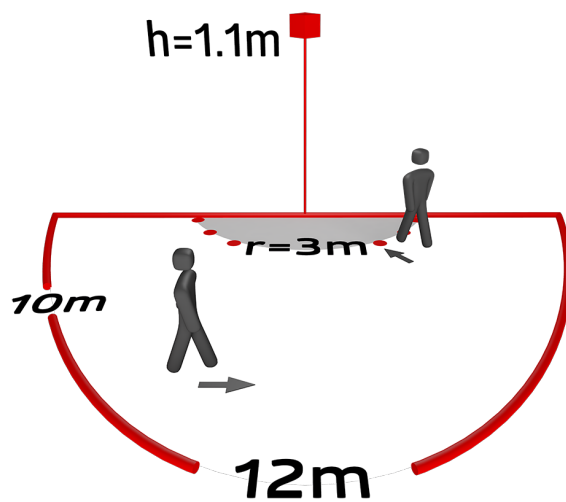
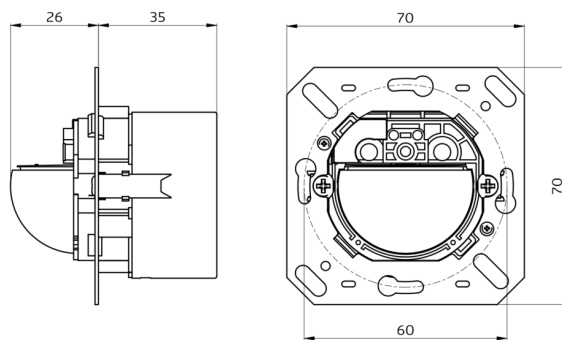
Aviso de apagado

Función de rodaje para fluorescentes, ajustable entre 1 y 100 horas

Comportamiento tras retorno del voltaje de alimentación configurable libremente

Pausa de seguridad de intervalo variable tras apagado de las luminarias

Ejemplos de aplicaciones: control de zonas de acceso público como aseos, pasillos, bibliotecas, salas de reuniones



Accesorios



Adaptador BLE-IR
Nº de artículo: 93067

Dimensiones: 40 x 55 x 103 mm
Color de material: negro
Frecuencia: 2.4 GHz Banda ISM, GFSK
0.2 dBm + 5.3 dBi = 5.5 dBm



Marco embellecedor IP20 Indoor 180
Nº de artículo: 92630

Dimensiones: 86 x 86 mm
Grado de protección / Clase: IP20
Carcasa: Policarbonato de alta calidad



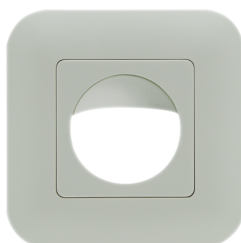
Marco embellecedor IP54 Indoor 180
Nº de artículo: 92139

Dimensiones: 87 x 87 mm
Grado de protección / Clase: IP54
Carcasa: Policarbonato de alta calidad



Adaptador IR para smartphones
Nº de artículo: 92726

Dimensiones: 47 x 19 x 10 mm
Grado de protección / Clase: IP20
Temperatura ambiental: -20 °C a +40 °C



Marco embellecedor IP20 Indoor 180
Nº de artículo: 92631

Dimensiones: 86 x 86 mm
Grado de protección / Clase: IP20
Carcasa: Policarbonato de alta calidad



Marco embellecedor IP20 Indoor 180
Nº de artículo: 92632

Dimensiones: 86 x 86 mm
Grado de protección / Clase: IP20
Carcasa: Policarbonato de alta calidad



IR-PD-KNX
Nº de artículo: 92123

Batería: 3.0 V Litio CR2032 (incluida)
Dimensiones: 80 x 60 x 8 mm
Color de material: -



Marco embellecedor IP20 Indoor 180
Nº de artículo: 92634

Dimensiones: 86 x 86 mm
Grado de protección / Clase: IP20
Carcasa: Policarbonato de alta calidad



Marco embellecedor IP20 Indoor 180
Nº de artículo: 92633

Dimensiones: 86 x 86 mm
Grado de protección / Clase: IP20
Carcasa: Policarbonato de alta calidad



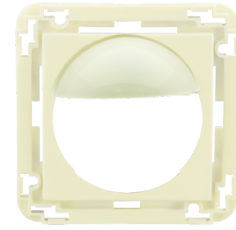
Zócalo para modelos SU Indoor 180
Nº de artículo: 92141

Dimensiones: 88 x 88 x 42 mm
Grado de protección / Clase: IP54
Resistencia a impactos: IK05



Adaptador central Indoor 180 45x45
Nº de artículo: 38947

Dimensiones: 45 x 45 mm
Color de material: blanco tráfico mate, similar RAL9016



Adaptador central Indoor 180 45x45
Nº de artículo: 39076

Dimensiones: 45 x 45 mm
Carcasa: Policarbonato de alta calidad
Color de material: blanco perla mate, similar RAL1013



Adaptador central Indoor 180 55 x 55 mm
Nº de artículo: 39222

Dimensiones: 55 x 55 mm
Carcasa: Policarbonato de alta calidad
Color de material: blanco puro brillo, similar RAL9010



Adaptador central Indoor 180 55 x 55 mm
Nº de artículo: 39223

Dimensiones: 55 x 55 mm
Carcasa: Policarbonato de alta calidad
Color de material: blanco tráfico brillo



Adaptador central Indoor 180 55 x 55 mm
Nº de artículo: 39241

Dimensiones: 55 x 55 mm
Carcasa: Policarbonato de alta calidad
Color de material: Blanco señal brillo, similar RAL9003



Adaptador central Indoor 180 55x55
Nº de artículo: 39242

Dimensiones: 55 x 55 mm
Carcasa: Policarbonato de alta calidad
Color de material: blanco tráfico brillo, similar RAL9016



Adaptador central Indoor 180 S1 56x56
Nº de artículo: 35126

Dimensiones: 56 x 56 mm
Carcasa: Policarbonato de alta calidad
Color de material: blanco puro brillo, similar RAL9010



Adaptador central Indoor 180 56x56 Módulo2
Nº de artículo: 35127

Dimensiones: 56 x 56 mm
Carcasa: Policarbonato de alta calidad
Color de material: blanco puro brillo, similar RAL9010



Carátulas obturadoras Indoor 180 transparente

Nº de artículo: 92294

Carcasa: Policarbonato de alta calidad



Carátula obturadora Indoor 180

Nº de artículo: 33233

Carcasa: Policarbonato de alta calidad

Color de material: blanco



Kit antivandálico Indoor 180

Nº de artículo: 92018

Dimensiones: 56 x 56 mm

Carcasa: Policarbonato de alta calidad

Color de material: blanco puro brillo, similar RAL9010