

## Indoor 180-KNX-DX sin marco embellecedor

93364 EAN: 4007529933648

- Tensión de alimentación: via bus KNX
- Dimensiones: (sin marco embellecedor)  
70 x 70 x 61 mm
- Consumo de corriente: 12 mA

### Datos del pedido

Designación	Color	Nº de artículo
Indoor 180-KNX-DX sin marco embellecedor	-	93364

### Accesorios

Designación	Color	Nº de artículo
Adaptador BLE-IR	negro	93067
IR-PD-KNX	-	92123
IR-PD-KNX-Mini	-	93398
Marco embellecedor IP20 Indoor 180	blanco puro	92630
Marco embellecedor IP20 Indoor 180	blanco tráfico	92631
Marco embellecedor IP20 Indoor 180	antracita	92634
Marco embellecedor IP54 Indoor 180	blanco puro	92139
Marco embellecedor IP20 Indoor 180	blanco perla	92632
Marco embellecedor IP20 Indoor 180	gris plata	92633

Zócalo para modelos SU Indoor 180	blanco puro	92141
Adaptador central Indoor 180 45x45	blanco tráfico	38947
Adaptador central Indoor 180 45x45	blanco perla	39076
Adaptador central Indoor 180 55 x 55 mm	blanco puro	39222

## Datos técnicos

Tensión de alimentación:	via bus KNX (sin marco embellecedor)
Dimensiones:	70 x 70 x 61 mm
Consumo de corriente:	12 mA
Área de detección:	horizontal 180° (Montaje en pared)
Alcance:	máx. 10 m transversal máx. 3 m frontal
Área de cobertura (movimiento transversal):	150 m <sup>2</sup> / 1.1 m Altura de montaje
Altura de montaje min./m./recomendada:	1 m / 2.2 m / 1.1 m
Grado de protección / Clase:	IP20 / Clase III
Resistencia a impactos:	IK05
Rango de medición de temperatura:	-5 °C a +45 °C
Temperatura ambiental:	-25 °C a +55 °C
Carcasa:	Polycarbonato de alta calidad
Color de material:	-
Sensores crepusculares:	1
Número de sensores PIR:	1
KNX TP 256:	Si
Luz de orientación:	5 - 100 % / OFF / 1 min - 255 min
Luz nocturna:	5 - 100 %
Nivel de luminosidad deseado:	5 - 2000 Lux

## Información sobre el producto

Detector de presencia KNX con adaptador de bus integrado, especial para montaje en caja de mecanismos en pared

1 salida iluminación (regulación o conmutación), 1 salida para esclavo, 3 salidas HVAC (independientes)

Modo semiautomático inteligente, modo de regulación independientemente de la presencia (crepuscular), Modo automático

Dos módulos lógicos

Ajuste individual de la sensibilidad de los sensores de movimiento

Medición de luz mixta mediante sensor crepuscular integrado

Varias funciones de bloqueo

Los LEDs de estado pueden activarse o desactivarse

Modo de programación (dirección física) activable por mando a distancia

Conmutación/regulación de 3 grupos mediante Offset (posibilidad de interactuar externamente)

Corta estancia, adaptación automática de la temporización de apagado, función pasillo

Activación de escenas de iluminación

Sonda de temperatura y micrófono

Modo HVAC (0=Automático, 1=Confort, 2=Espera, 3= Económico, 4= Antihielo / protección radiador)

Mando a distancia de 5 teclas libremente programables (Accesorio)

Simulación de presencia

Modo Master-Esclavo para ampliación de la zona de cobertura

Amplias posibilidades de optimización para medición lumínica

Retorno de los valores lumínicos medidos al bus

Programable a distancia mediante mando a distancia opcional

Código PIN

Interacción manual posible vía pulsador KNX externo

Control de las funciones (señal de vida, reporte cíclico)

Apagado forzado

Función Central-Off inteligente

Aviso de apagado

Comportamiento tras retorno del voltaje de alimentación configurable libremente

Pausa de seguridad de intervalo variable tras apagado de las luminarias

Configuración en ETS 4 y posteriores para la integración en sistemas de KNX

La base de datos de productos para la importación al sistema ETS se puede descargar de la página web de B.E.G.

Adaptación de la curva de regulación lumínica

Cálculo del factor de reflexión, p. ej.: en una superficie de trabajo utilizando el adaptador BLE-IR (opcional)

Función de rodaje para fluorescentes, ajustable entre 1 y 100 horas

Soft-start

Carátulas obturadoras

Para la combinación con marco embellecedor (medidas interiores 50 x 50 mm) disponible en 5 colores distintos

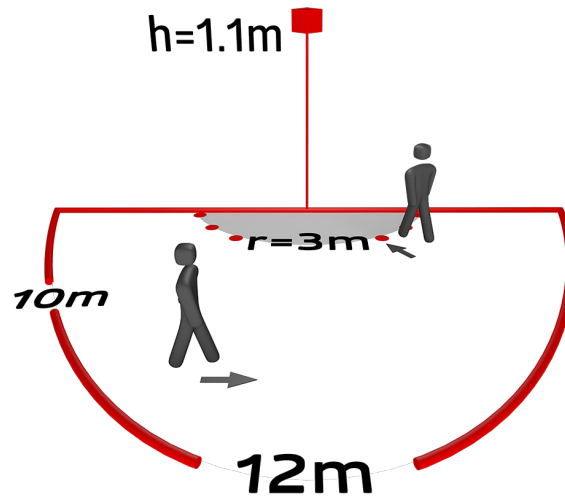
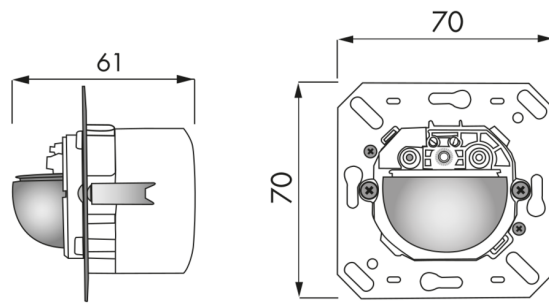
En combinación con los sets de adaptadores centrales disponibles permite su integración en las series de mecanismos más habituales de otros fabricantes

Marcos embellecedores y adaptadores centrales B.E.G. opcionales para combinación con otras gamas de mecanismos

Los marcos embellecedores se piden por separado y están disponibles en varios colores

**Ejemplos de aplicaciones:**

Garajes subterráneos, Vestíbulos, Pasillos / Zonas de paso, Escaleras, Aseos, Salas técnicas/ de almacenaje



## Accesorios



**Adaptador BLE-IR**  
Nº de artículo: 93067

Dimensiones: 40 x 55 x 103 mm  
Color de material: negro  
Frecuencia: 2.4 GHz Banda ISM, GFSK  
0.2 dBm + 5.3 dBi = 5.5 dBm



**IR-PD-KNX**  
Nº de artículo: 92123

Batería: 3.0 V Litio CR2032 (incluida)  
Dimensiones: 80 x 60 x 8 mm  
Color de material: -



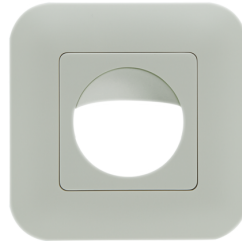
**IR-PD-KNX-Mini**  
Nº de artículo: 93398

Batería: 3.0 V Litio CR2032 (incluida)  
Dimensiones: 57 x 35 x 7 mm  
Color de material: -



**Marco embellecedor IP20 Indoor 180**  
Nº de artículo: 92630

Dimensiones: 86 x 86 mm  
Grado de protección / Clase: IP20  
Carcasa: Policarbonato de alta calidad



**Marco embellecedor IP20 Indoor 180**  
Nº de artículo: 92631

Dimensiones: 86 x 86 mm  
Grado de protección / Clase: IP20  
Carcasa: Policarbonato de alta calidad



**Marco embellecedor IP20 Indoor 180**  
Nº de artículo: 92634

Dimensiones: 86 x 86 mm  
Grado de protección / Clase: IP20  
Carcasa: Policarbonato de alta calidad



**Marco embellecedor IP54 Indoor 180**  
Nº de artículo: 92139

Dimensiones: 87 x 87 mm  
Grado de protección / Clase: IP54  
Carcasa: Policarbonato de alta calidad



**Marco embellecedor IP20 Indoor 180**  
Nº de artículo: 92632

Dimensiones: 86 x 86 mm  
Grado de protección / Clase: IP20  
Carcasa: Policarbonato de alta calidad



**Marco embellecedor IP20 Indoor 180**  
Nº de artículo: 92633

Dimensiones: 86 x 86 mm  
Grado de protección / Clase: IP20  
Carcasa: Policarbonato de alta calidad



**Zócalo para modelos SU Indoor 180**

Nº de artículo: 92141

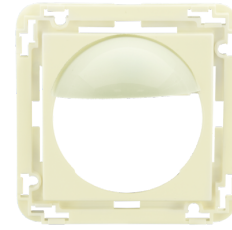
Dimensiones: 88 x 88 x 42 mm  
Grado de protección / Clase: IP54  
Resistencia a impactos: IK05



**Adaptador central Indoor 180  
45x45**

Nº de artículo: 38947

Dimensiones: 45 x 45 mm  
Color de material: blanco tráfico mate,  
similar RAL9016



**Adaptador central Indoor 180  
45x45**

Nº de artículo: 39076

Dimensiones: 45 x 45 mm  
Carcasa: Policarbonato de alta calidad  
Color de material: blanco perla mate,  
similar RAL1013



**Adaptador central Indoor 180 55 x 55  
mm**

Nº de artículo: 39222

Dimensiones: 55 x 55 mm  
Carcasa: Policarbonato de alta calidad  
Color de material: blanco puro brillo,  
similar RAL9010