

Indoor 180-BMS DALI-2 sin marco embellecedor

93540 EAN: 4007529935406

Multisensor de pared PIR DALI-2 (BMS) con ángulo de detección de 180° y alcance de hasta 10 m (150 m²), dispositivo de entrada DALI-2

Datos del pedido

Designación	Color	Nº de artículo
Indoor 180-BMS DALI-2 sin marco embellecedor	blanco	93540

Accesorios

Designación	Color	Nº de artículo
Marco embellecedor IP20 Indoor 180	blanco puro	92630
Marco embellecedor IP20 Indoor 180	blanco tráfico	92631
Marco embellecedor IP20 Indoor 180	antracita	92634
Marco embellecedor IP54 Indoor 180	blanco puro	92139
Marco embellecedor IP20 Indoor 180	blanco perla	92632
Marco embellecedor IP20 Indoor 180	gris plata	92633
Zócalo para modelos SU Indoor 180	blanco puro	92141

Adaptador central Indoor 180 45x45	blanco tráfico	38947
Adaptador central Indoor 180 45x45	blanco perla	39076
Adaptador central Indoor 180 55 x 55 mm	blanco puro	39222
Adaptador central Indoor 180 55 x 55 mm	blanco tráfico	39223
Adaptador central Indoor 180 55 x 55 mm	Blanco señal	39241
Adaptador central Indoor 180 55x55	blanco tráfico	39242
Adaptador central Indoor 180 S1 56x56	blanco puro	35126
Adaptador central Indoor 180 56x56 Módulo2	blanco puro	35127
Carátulas obturadoras Indoor 180 transparente		92294
Carátula obturadora Indoor 180		33233
Kit antivandálico Indoor 180		92018

Datos técnicos

Tensión de alimentación:	del bus DALI, máx. 22.5 V DC
Dimensiones:	70 x 70 x 61 mm via bus DALI y aplicación compatible con
Configuración:	multisensores DALI según IEC62386, partes 101, 103, 303 y 304
Consumo de corriente:	7 mA
Tiempo de asentamiento:	200 ms
Consumo típico:	aprox. 0.5 W
Área de detección:	horizontal 180° (Montaje en pared) máx. 10 m transversal máx. 3 m frontal
Alcance:	
Área de cobertura (movimiento transversal):	150 m ² / 1.1 m Altura de montaje
Altura de montaje min./m./recomendada:	1 m / 2.2 m / 1.1 m
Grado de protección / Clase:	IP20 / Clase II
Resistencia a impactos:	IK05
Valores de luz medidos:	0 - 4095 Lux, Medición de luz mixta (natural+artificial)
Temperatura ambiental:	-25 °C a +55 °C
Carcasa:	Polycarbonato de alta calidad
Color de material:	blanco mate, similar RAL9010

Información sobre el producto

Multisensor DALI-2 (input device) diseñado para montaje empotrado en paredes

Producto certificado DALI-2

Alimentado vía bus DALI

Tecnología DALI multimaster según IEC 62386 parte 103

La característica 0 facilitada por el bus DALI ofrece información relativa a la ocupación de la estancia y la detección de movimiento, de conformidad con la norma IEC 62386 Parte 303

La característica 1 facilitada por el bus DALI ofrece valores de lux, de conformidad con la norma IEC 62386 Parte 304

Es posible realizar la configuración a través de un controlador de aplicación multimaster de otro fabricante. El controlador debe cumplir con la norma IEC 62386 Parte 103/303/304.

Medición de luz mixta mediante sensor crepuscular integrado

Es posible acotar el área de detección utilizando las carátulas obturadoras suministradas

Para la combinación con marco embellecedor (medidas interiores 50 x 50 mm) disponible en 5 colores distintos

En combinación con los sets de adaptadores centrales disponibles permite su integración en las series de mecanismos más habituales de otros fabricantes

Marcos embellecedores y adaptadores centrales B.E.G. opcionales para combinación con otras gamas de mecanismos

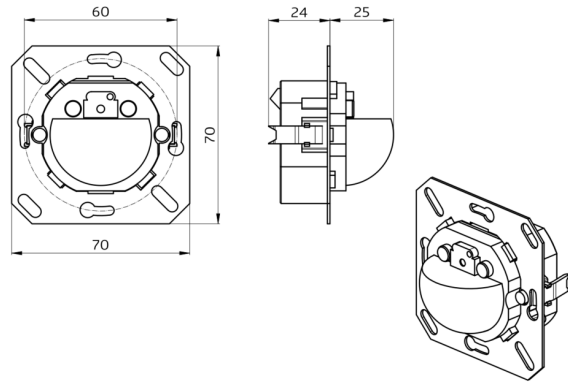
Los marcos embellecedores se piden por separado y están disponibles en varios colores

Ajuste individual de la sensibilidad de los sensores de movimiento

Los LEDs de estado pueden activarse o desactivarse

Ejemplos de aplicaciones:

Garajes subterráneos, Vestíbulos, Pasillos / Zonas de paso, Escaleras, Aseos, Salas técnicas/ de almacenaje



Accesorios



Marco embellecedor IP20 Indoor 180

Nº de artículo: 92630

Dimensiones: 86 x 86 mm
Grado de protección / Clase: IP20
Carcasa: Policarbonato de alta calidad



Marco embellecedor IP20 Indoor 180

Nº de artículo: 92631

Dimensiones: 86 x 86 mm
Grado de protección / Clase: IP20
Carcasa: Policarbonato de alta calidad



Marco embellecedor IP20 Indoor 180

Nº de artículo: 92634

Dimensiones: 86 x 86 mm
Grado de protección / Clase: IP20
Carcasa: Policarbonato de alta calidad



Marco embellecedor IP54 Indoor 180

Nº de artículo: 92139

Dimensiones: 87 x 87 mm
Grado de protección / Clase: IP54
Carcasa: Policarbonato de alta calidad



Marco embellecedor IP20 Indoor 180

Nº de artículo: 92632

Dimensiones: 86 x 86 mm
Grado de protección / Clase: IP20
Carcasa: Policarbonato de alta calidad



Marco embellecedor IP20 Indoor 180

Nº de artículo: 92633

Dimensiones: 86 x 86 mm
Grado de protección / Clase: IP20
Carcasa: Policarbonato de alta calidad



Zócalo para modelos SU Indoor 180

Nº de artículo: 92141

Dimensiones: 88 x 88 x 42 mm
Grado de protección / Clase: IP54
Resistencia a impactos: IK05



Adaptador central Indoor 180 45x45

Nº de artículo: 38947

Dimensiones: 45 x 45 mm
Color de material: blanco tráfico mate, similar RAL9016



Adaptador central Indoor 180 45x45

Nº de artículo: 39076

Dimensiones: 45 x 45 mm
Carcasa: Policarbonato de alta calidad
Color de material: blanco perla mate, similar RAL1013



Adaptador central Indoor 180 55 x 55 mm

Nº de artículo: 39222

Dimensiones: 55 x 55 mm
Carcasa: Policarbonato de alta calidad
Color de material: blanco puro brillo, similar RAL9010



Adaptador central Indoor 180 55 x 55 mm

Nº de artículo: 39223

Dimensiones: 55 x 55 mm
Carcasa: Policarbonato de alta calidad
Color de material: blanco tráfico brillo



Adaptador central Indoor 180 55 x 55 mm

Nº de artículo: 39241

Dimensiones: 55 x 55 mm
Carcasa: Policarbonato de alta calidad
Color de material: Blanco señal brillo, similar RAL9003



Adaptador central Indoor 180 55x55

Nº de artículo: 39242

Dimensiones: 55 x 55 mm
Carcasa: Policarbonato de alta calidad
Color de material: blanco tráfico brillo, similar RAL9016



Adaptador central Indoor 180 S1 56x56

Nº de artículo: 35126

Dimensiones: 56 x 56 mm
Carcasa: Policarbonato de alta calidad
Color de material: blanco puro brillo, similar RAL9010



Adaptador central Indoor 180 56x56 Módulo2

Nº de artículo: 35127

Dimensiones: 56 x 56 mm
Carcasa: Policarbonato de alta calidad
Color de material: blanco puro brillo, similar RAL9010



Carátulas obturadoras Indoor 180 transparente

Nº de artículo: 92294

Carcasa: Policarbonato de alta calidad



Carátula obturadora Indoor 180

Nº de artículo: 33233

Carcasa: Policarbonato de alta calidad
Color de material: blanco



Kit antivandálico Indoor 180

Nº de artículo: 92018

Dimensiones: 56 x 56 mm
Carcasa: Policarbonato de alta calidad
Color de material: blanco puro brillo, similar RAL9010