

B.E.G.**LUXOMAT®**

Indoor 140-L sin marco embellecedor

94325 EAN: 4007529943258

Detector de presencia PIR de pared de 230 V con ángulo de detección de 120° y alcance de hasta 8 m (67 m²), con pulsador integrado, luz de orientación y luz nocturna

Datos del pedido

Designación	Color	Nº de artículo
Indoor 140-L sin marco embellecedor	-	94325

Accesorios

Designación	Color	Nº de artículo
Marco embellecedor IP20 Indoor 140-L	blanco perla	94344
Marco embellecedor IP20 Indoor 140-L	blanco puro	94343
Marco embellecedor IP20 Indoor 140-L	blanco puro	94342
Marco embellecedor IP20 Indoor 140-L	antracita	94341
Adaptador central Indoor 140 45x45	blanco puro	38946
Adaptador central Indoor 140 45x45	blanco perla	39075
Adaptador central Indoor 140 55x55	blanco puro	94346

Adaptador central Indoor
140 63x63

blanco puro 94345

Datos técnicos

Tensión de alimentación:	110 - 240 V AC 50 / 60 Hz
Dimensiones:	sin marco embellecedor 70 x 70 x 52 mm
Consumo típico:	aprox. 0.4 W / aprox. 0.8 W con luz nocturna
Área de detección:	horizontal 120° (Montaje en pared)
Alcance:	máx. 8 m transversal máx. 3 m frontal
Área de cobertura (movimiento transversal):	67 m ² / 1.1 m Altura de montaje
Altura de montaje min./m./recomendada:	1 m / 1.2 m / 1.1 m
Grado de protección / Clase:	IP20 / Clase II
Resistencia a impactos:	IK07
Temperatura ambiental:	-25 °C a +50 °C
Carcasa:	94325: (sin marco embellecedor) 94328: Policarbonato de alta calidad
Color de material:	-
Canal 1 (control de iluminación)	
Potencia de conmutación:	2000 W, $\cos \varphi =$ 1 1000 VA, $\cos \varphi =$ 0.5 800 W LED Pico de arranque máx. I_p (20 ms) = 165 A Pico de arranque máx. I_p (20 μ s) = 800 A
Tipo de contacto:	1x Contacto μ , contacto NA contacto previo de tungsteno
Temporización de apagado:	15 s - 30 min
Luz de orientación:	0 - 100 % / OFF / 15 s - 30 min
Luz nocturna:	0 - 100 %
Umbral de conmutación:	10 - 2000 Lux

Información sobre el producto

Detector de presencia para caja de mecanismos con pulsador integrado

Un canal para conmutar la iluminación (nivel a seleccionar entre general o de orientación)

LED integrado con función luz de orientación y nocturna

Posibilidad de ampliación del área de detección utilizando hasta un máximo de 5 Indoor 140-L adicionales

Versión única configurable como Modelo Master o Modelo Esclavo

Relé con contacto previo de tungsteno optimizado para cargas LED

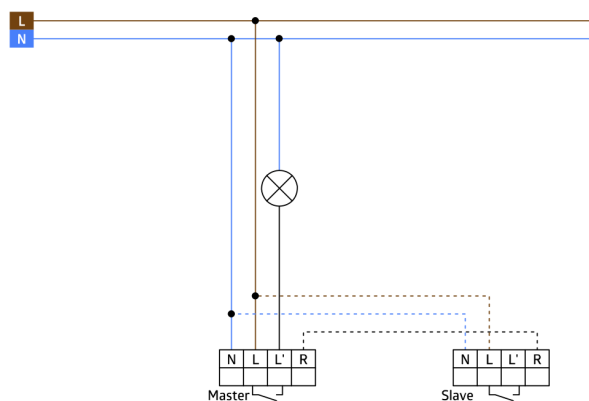
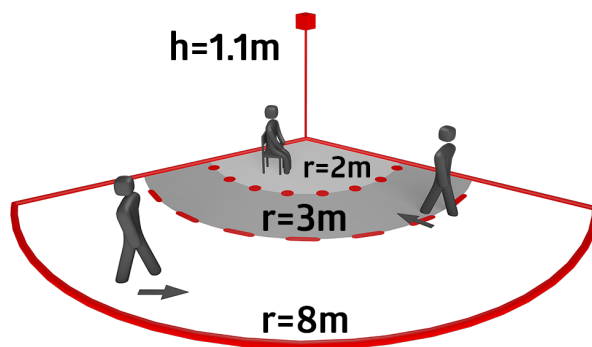
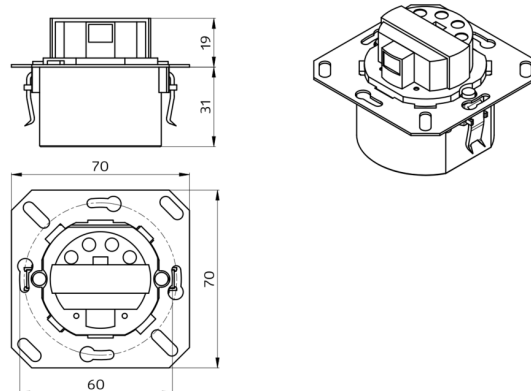
Disponible en versión completa con marco embellecedor (dimensiones interiores 60 x 60 mm) o en versión mecanismo sensor sin marco embellecedor (dimensiones interiores 50 x 50 mm) para su combinación con diferentes marcos en 4 colores distintos

Los marcos embellecedores para el mecanismo sensor (ref. 94325) deben pedirse por separado y están disponibles en diferentes colores

En combinación con los sets de adaptadores centrales disponibles permite su integración en las series de mecanismos más habituales de otros fabricantes

Marcos embellecedores y adaptadores centrales B.E.G. opcionales para combinación con otras gamas de mecanismos

Ejemplos de aplicaciones: Pasillos de hotel, dormitorios, geriátricos



Accesorios



Marco embellecedor IP20 Indoor 140-L

Nº de artículo: 94344

Dimensiones: 88 x 88 mm, Interior 63 x 63 mm

Grado de protección / Clase: IP20 / Clase II

Color de material: blanco perla mate, similar RAL1013



Marco embellecedor IP20 Indoor 140-L

Nº de artículo: 94343

Dimensiones: 88 x 88 mm, Interior 63 x 63 mm

Grado de protección / Clase: IP20 / Clase II

Color de material: blanco puro mate, similar RAL9010



Marco embellecedor IP20 Indoor 140-L

Nº de artículo: 94342

Dimensiones: 88 x 88 mm, Interior 63 x 63 mm

Grado de protección / Clase: IP20 / Clase II

Color de material: blanco puro brillo, similar RAL9010



Marco embellecedor IP20 Indoor 140-L

Nº de artículo: 94341

Dimensiones: 88 x 88 mm, Interior 63 x 63 mm

Grado de protección / Clase: IP20 / Clase II

Color de material: antracita mate, similar RAL7021



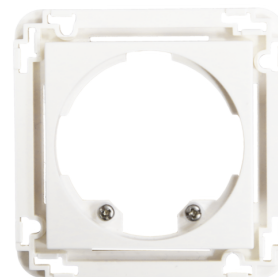
Adaptador central Indoor 140 45x45

Nº de artículo: 38946

Dimensiones: 45 x 45 mm

Grado de protección / Clase: IP20 / Clase II

Color de material: blanco puro brillo, similar RAL9010



Adaptador central Indoor 140 45x45

Nº de artículo: 39075

Dimensiones: 45 x 45 mm

Grado de protección / Clase: IP20 / Clase II

Color de material: blanco perla mate, similar RAL1013



Adaptador central Indoor 140 55x55

Nº de artículo: 94346

Dimensiones: 55 x 55 mm

Carcasa: Policarbonato de alta calidad
Color de material: blanco puro brillo, similar RAL9010



Adaptador central Indoor 140 63x63

Nº de artículo: 94345

Dimensiones: 63 x 63 mm

Carcasa: Policarbonato de alta calidad
Color de material: blanco puro brillo, similar RAL9010