

## Indoor 140-L-KNX-DX sin marco embellecedor

93393 EAN: 4007529933938

Detector de presencia KNX con adaptador de bus integrado, especial para montaje en caja de mecanismos en pared

1 salida iluminación (regulación o conmutación),  
1 salida para esclavo, 3 salidas HVAC  
(independientes)

Dos módulos lógicos

### Datos del pedido

Designación	Color	Nº de artículo
Indoor 140-L-KNX-DX sin marco embellecedor	-	93393

### Accesorios

Designación	Color	Nº de artículo
Adaptador BLE-IR	negro	93067
IR-PD-KNX	-	92123
IR-PD-KNX-Mini	-	93398
Marco embellecedor IP20 Indoor 140-L	blanco perla	94344
Marco embellecedor IP20 Indoor 140-L	blanco puro	94343
Marco embellecedor IP20 Indoor 140-L	blanco puro	94342
Marco embellecedor IP20 Indoor 140-L	antracita	94341
Adaptador central Indoor 140 45x45	blanco puro	38946
Adaptador central Indoor 140 55x55	blanco puro	94346

Adaptador central Indoor  
140 63x63

blanco puro 94345

## Datos técnicos

Tensión de alimentación:	via bus KNX (sin marco embellecedor)
Dimensiones:	70 x 70 x 51 mm
Consumo de corriente:	24 mA
Área de detección:	horizontal 120° (Montaje en pared)
Alcance:	máx. 8 m transversal máx. 3 m frontal
Área de cobertura (movimiento transversal):	67 m <sup>2</sup> / 1.1 m Altura de montaje
Altura de montaje min./m./recomendada:	1 m / 1.2 m / 1.1 m
Grado de protección / Clase:	IP20 / Clase III
Resistencia a impactos:	IK07
Rango de medición de temperatura:	-5 °C a +45 °C
Temperatura ambiental:	-25 °C a +55 °C
Carcasa:	Polycarbonato de alta calidad
Color de material:	-
Sensores crepusculares:	1
Número de sensores PIR:	1
KNX TP 256:	Si
Luz de orientación:	5 - 100 % / OFF / 1 min - 255 min
Luz nocturna:	5 - 100 %
Nivel de luminosidad deseado:	5 - 2000 Lux

## Información sobre el producto

Detector de presencia KNX con adaptador de bus integrado, especial para montaje en caja de mecanismos en pared

1 salida iluminación (regulación o conmutación), 1 salida para esclavo, 3 salidas HVAC (independientes)

Modo semiautomático inteligente, modo de regulación independientemente de la presencia (crepuscular), Modo automático

Dos módulos lógicos

Ajuste individual de la sensibilidad de los sensores de movimiento

Medición de luz mixta mediante sensor crepuscular integrado

Sensor de temperatura

Varias funciones de bloqueo

Los LEDs de estado pueden activarse o desactivarse

Modo de programación (dirección física) activable por mando a distancia

Conmutación/regulación de 3 grupos mediante Offset (posibilidad de interactuar externamente)

Corta estancia, adaptación automática de la temporización de apagado, función pasillo

Activación de escenas de iluminación

LED integrado con función luz de orientación y nocturna

Pulsador integrado de dos funciones

Modo HVAC (0=Automático, 1=Confort, 2=Espera, 3=Económico, 4= Antihielo / protección radiador)

Mando a distancia de 5 teclas libremente programables (Accesorio)

Simulación de presencia

Modo Master-Esclavo para ampliación de la zona de cobertura

Amplias posibilidades de optimización para medición lumínica

Retorno de los valores lumínicos medidos al bus

Programable a distancia mediante mando a distancia opcional

Código PIN

Interacción manual posible vía pulsador KNX externo

Control de las funciones (señal de vida, reporte cíclico)

Apagado forzado

Función Central-Off inteligente

Aviso de apagado

beg-luxomat.com

Comportamiento tras retorno del voltaje de alimentación configurable libremente

Pausa de seguridad de intervalo variable tras apagado de las luminarias

Configuración en ETS 4 y posteriores para la integración en sistemas de KNX

La base de datos de productos para la importación al sistema ETS se puede descargar de la página web de B.E.G.

Adaptación de la curva de regulación lumínica

Cálculo del factor de reflexión, p. ej.: en una superficie de trabajo utilizando el adaptador BLE-IR (opcional)

Función de rodaje para fluorescentes, ajustable entre 1 y 100 horas

Soft-start

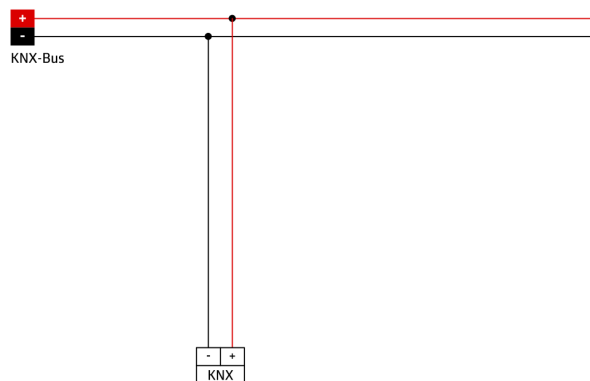
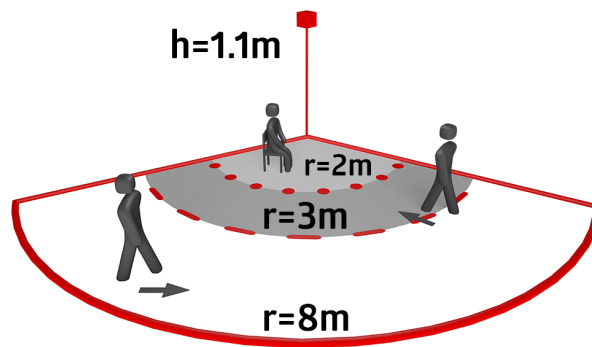
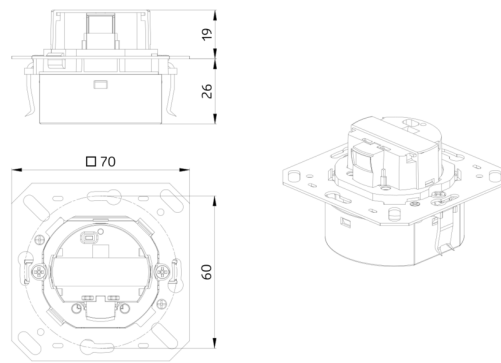
En combinación con los sets de adaptadores centrales disponibles permite su integración en las series de mecanismos más habituales de otros fabricantes

Marcos embellecedores y adaptadores centrales B.E.G. opcionales para combinación con otras gamas de mecanismos

Los marcos embellecedores se piden por separado y están disponibles en varios colores

**Ejemplos de aplicaciones:**

Pasillos / Zonas de paso, Garajes subterráneos, Vestíbulos, Escaleras, Aseos, Salas técnicas/ de almacenaje



## Accesorios



**Adaptador BLE-IR**  
Nº de artículo: 93067

Dimensiones: 40 x 55 x 103 mm  
Color de material: negro  
Frecuencia: 2.4 GHz Banda ISM, GFSK  
0.2 dBm + 5.3 dBi = 5.5 dBm



**Marco embellecedor IP20 Indoor 140-L**  
Nº de artículo: 94344

Dimensiones: 88 x 88 mm, Interior 63 x 63 mm  
Grado de protección / Clase: IP20 / Clase II  
Color de material: blanco perla mate, similar RAL1013



**Marco embellecedor IP20 Indoor 140-L**  
Nº de artículo: 94341

Dimensiones: 88 x 88 mm, Interior 63 x 63 mm  
Grado de protección / Clase: IP20 / Clase II  
Color de material: antracita mate, similar RAL7021



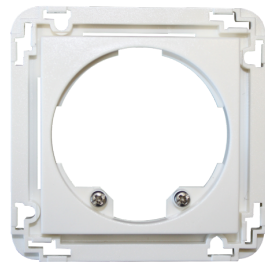
**IR-PD-KNX**  
Nº de artículo: 92123

Batería: 3.0 V Litio CR2032 (incluida)  
Dimensiones: 80 x 60 x 8 mm  
Color de material: -



**Marco embellecedor IP20 Indoor 140-L**  
Nº de artículo: 94343

Dimensiones: 88 x 88 mm, Interior 63 x 63 mm  
Grado de protección / Clase: IP20 / Clase II  
Color de material: blanco puro mate, similar RAL9010



**Adaptador central Indoor 140 45x45**  
Nº de artículo: 38946

Dimensiones: 45 x 45 mm  
Grado de protección / Clase: IP20 / Clase II  
Color de material: blanco puro brillo, similar RAL9010



**IR-PD-KNX-Mini**  
Nº de artículo: 93398

Batería: 3.0 V Litio CR2032 (incluida)  
Dimensiones: 57 x 35 x 7 mm  
Color de material: -



**Marco embellecedor IP20 Indoor 140-L**  
Nº de artículo: 94342

Dimensiones: 88 x 88 mm, Interior 63 x 63 mm  
Grado de protección / Clase: IP20 / Clase II  
Color de material: blanco puro brillo, similar RAL9010



**Adaptador central Indoor 140 55x55**  
Nº de artículo: 94346

Dimensiones: 55 x 55 mm  
Carcasa: Policarbonato de alta calidad  
Color de material: blanco puro brillo, similar RAL9010



**Adaptador central Indoor 140 63x63**

Nº de artículo: 94345

Dimensiones: 63 x 63 mm

Carcasa: Policarbonato de alta calidad

Color de material: blanco puro brillo,  
similar RAL9010